

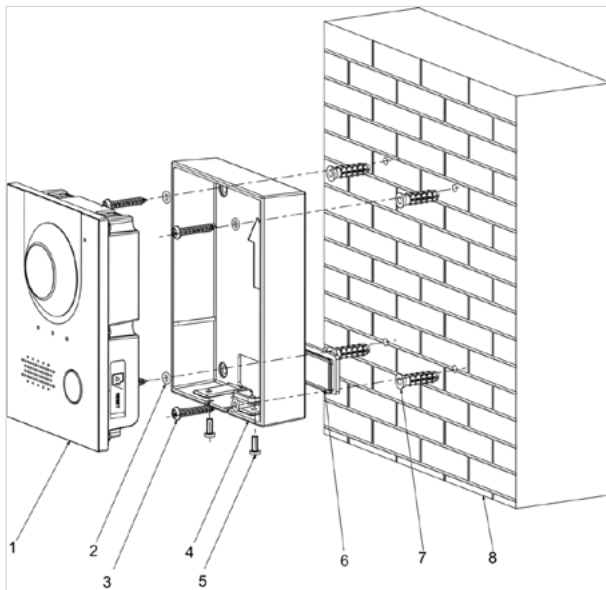
# VTM115

VTM115 + Caja montada en superficie

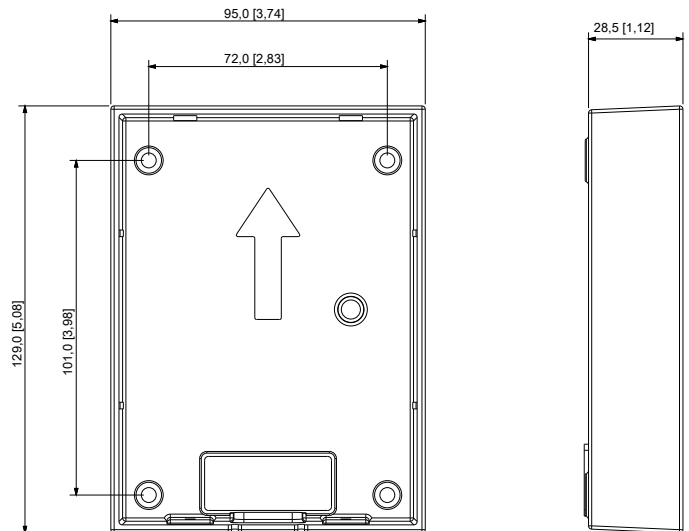


- Material: AL5052 t = 2,0 mm
- Dimensiones: 129,0 mm × 95,0 mm × 28,5 mm (5,08" × 3,74" × 1,12")

## Instalación



## Dimensiones (mm [pulgadas])



**Paso 1** Con la ayuda del diagrama de instalación, martille cuatro tornillos de expansión en la pared.

**Paso 2** Instale la almohadilla de gel de sílice impermeable en la caja de montaje desde la parte posterior de la caja de montaje.

**Paso 3** Coloque cuatro anillos impermeables en cuatro tornillos autorroscantes ST4 × 25.

**Paso 4** Instale la caja de montaje en la pared atornillando los cuatro tornillos autorroscantes ST4 × 25 en los tornillos de expansión.

**Paso 5** Coloque el VTO en la caja de montaje.

**Paso 6** Fije el VTO a la caja de montaje atornillando dos tornillos M3 × 8 de la parte inferior de la caja de montaje.