

Manual de usuario

Código: DH-LR2110-8ET-120

CONMUTADOR INDUSTRIAL POE/EPOE **DH-LR2110-8ET-120** 10 PUERTOS +SFP DAHUA

¡Advertencia!

Por favor, lea el manual de usuario contenido en esta publicación, ya que contiene informaciones importantes sobre la seguridad de la instalación y uso del dispositivo.

Sólo las personas que han leído el manual de usuario pueden utilizar el dispositivo.

El manual de usuario debe conservarse para futuras consultas. El dispositivo debe utilizarse únicamente para los fines indicados en este manual.

El dispositivo debe ser desembalado antes de la puesta en marcha. Después de desembalar, asegúrese de que el dispositivo está en buenas condiciones.

Si el producto tiene defectos, no debe ser utilizado hasta que sea reparado.

El producto está diseñado para uso doméstico y comercial y no podrá ser utilizado para fines distintos de los previstos.

El fabricante no se hace responsable de los daños derivados del incumplimiento de las normas contenidas en el manual de usuario, por lo que se recomienda seguir las mencionadas instrucciones de seguridad de la operación, uso y mantenimiento del dispositivo.

Esto garantizará su seguridad y evitará daños en el dispositivo.

El fabricante y el proveedor no se responsabilizan de los daños o pérdidas causados por el producto, incluidas las pérdidas económicas o intangibles, pérdidas de beneficios, ingresos, datos, disfrute al usar el producto u otros productos relacionado con ello - pérdida o destrucción indirecta, incidental o consecuente. Lo anterior se aplicará con independencia de si la pérdida o destrucción se refiere a:

1. Deterioro de la calidad o mal funcionamiento del producto o productos relacionados con ello, debido a los daños, y la falta de disponibilidad del producto cuando está siendo reparado, lo que ha causado la inactividad, pérdida de tiempo del usuario o la interrupción de la actividad de la empresa;
2. Desempeño inadecuado del producto o productos relacionados;
3. Esto se aplica a las pérdidas y daños de cualquier categoría legal, incluida la negligencia y otros daños, resolución del contrato, garantía expresa o implícita y responsabilidad estricta (incluso si el fabricante o el proveedor ha sido notificado de la posibilidad de dichos daños).

Medidas de seguridad:

En la fase de diseño, se prestó especial atención a las normas de calidad del dispositivo en el que el factor más importante es garantizar la seguridad de la operación.

El dispositivo debe protegerse del contacto con líquidos corrosivos, colorantes y viscosos.

El dispositivo está diseñado para reanudar el funcionamiento cuando se restablece la alimentación después de un corte de energía.

¡Atención! Se recomienda utilizar protección adicional para proteger el dispositivo contra posibles sobretensiones en las instalaciones. Los protectores contra sobretensión son una protección eficaz contra el paso accidental de tensiones superiores a la nominal a través del dispositivo. Los daños causados por el paso de tensiones más altas que las previstas en el manual no están cubiertos por la garantía.

Apague el dispositivo antes del transporte.

Antes de conectar el dispositivo a la red, asegúrese de que la tensión de alimentación es consistente con la tensión nominal especificada en el manual de usuario.

Correcta eliminación del producto:

El símbolo del contenedor tachado indica que este producto no debe eliminarse junto con otros residuos domésticos en toda la UE.

Para evitar posibles daños al medio ambiente o para la salud causados por la eliminación incontrolada de residuos, el producto debe ser reciclado, promoviendo así el uso sostenible de los recursos naturales.

Para devolver un producto consumido, utilice el sistema de recogida y eliminación de este tipo de equipo o póngase en contacto con el establecimiento donde lo adquirió. El producto será eliminado respetando el medio ambiente.

Manual de usuario

Código: DH-LR2110-8ET-120
CONMUTADOR INDUSTRIAL POE/EPOE **DH-LR2110-8ET-120** 10 PUERTOS +SFP DAHUA

El conmutador PoE DH-LR2110-8ET-120 es un dispositivo de tipo industrial que permite una transmisión de red fluida a tasas de 10 / 100 / 1000 Mbps. Los dispositivos de este tipo se pueden utilizar en instalaciones realizadas en edificios industriales en condiciones ambientales adversas, tales como alta o baja temperatura.

¡Nota! El puerto SFP requiere el módulo SFP que está disponible en nuestra oferta.

El dispositivo cuenta con la tecnología ePoE que permite la transmisión hasta 800 m con una velocidad de 10 Mb/s o hasta 300 m con una velocidad de 100 Mb/s a través de un cable de par trenzado de categoría 5e.



Estándares:	IEEE 802.3, IEEE 802.3u, IEEE 802.3ab, IEEE 802.3z, IEEE 802.3x, IEEE 802.3af, IEEE 802.3at, Hi-PoE
Puertos LAN:	<ul style="list-style-type: none">• 1 x puerto SFP 1000 Base-X - Uplink,• 1 x RJ45 10/100/1000 Base-T - Uplink,• 6 x RJ45 10/100 Base-T + ePoE / PoE (802.3af/at) - Color verde,• 2 x RJ45 10/100 Base-T + Hi-PoE / ePoE / PoE (802.3af/at) - Color naranja
Velocidad de transmisión:	<ul style="list-style-type: none">• 10 / 100 Mbps - 6 Puertos LAN & PoE,• 10 / 100 / 1000 Mbps - 1 Puerto LAN - Uplink,• 1000 Mbps - 1 Puertos SFP - Uplink
Potencia de salida máxima:	<ul style="list-style-type: none">• 30 W / puerto PoE @ PoE (802.3af/at) o ePoE,• 60 W @ High PoE
Potencia máxima total:	120 W
Tabla de direcciones MAC:	8k - Actualización automática de la tabla de direcciones MAC
Método de transmisión:	Guardar y enviar
Algunas características:	<ul style="list-style-type: none">• Soporte para funciones Auto-learning y Auto-aging de direcciones MAC• Control de flujo de datos• protección contra las descargas atmosféricas y las diferencias de voltaje entre los dispositivos• Diseñado para aplicaciones industriales en una amplia gama de temperaturas.
Indicadores LED:	Power, Link/Act
Alimentación:	48 V DC ... 57 V DC (fuente de alimentación incluida)

Manual de usuario

Código: DH-LR2110-8ET-120
CONMUTADOR INDUSTRIAL POE/EPOE **DH-LR2110-8ET-120** 10 PUERTOS +SFP DAHUA

Temperatura de funcionamiento:	-30 °C ... 65 °C
Montaje:	Carril DIN (TS-35)
Peso:	0.6 kg
Dimensiones:	150 x 100 x 42 mm
Fabricante / Marca:	DAHUA
Garantía:	3 años

Panel frontal:



Manual de usuario

Código: DH-LR2110-8ET-120
CONMUTADOR INDUSTRIAL POE/EPOE **DH-LR2110-8ET-120** 10 PUERTOS +SFP DAHUA

Conector de alimentación:



Vista del lado de montaje:





Manual de usuario


Código: DH-LR2110-8ET-120


CONMUTADOR INDUSTRIAL POE/EPOE **DH-LR2110-8ET-120** 10 PUERTOS +SFP DAHUA


Diagramas de instalaciones típicas:

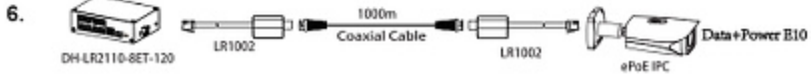
- 

1. DH-LR2110-8ET-120 connected to a PoE IPC via a 100m Network Cable. Data+Power Hi-PoE.
- 

2. DH-LR2110-8ET-120 connected to a PoE IPC via a 100m Network Cable. Data+Power IEEE.
- 

3. DH-LR2110-8ET-120 connected to an ePoE IPC via a 100m Network Cable. Data+Power E100.
- 

4. DH-LR2110-8ET-120 connected to an ePoE IPC via an 800m Network Cable. Data+Power E10.
- 

5. DH-LR2110-8ET-120 connected to an ePoE IPC via a 400m Coaxial Cable and two LR1002 repeaters. Data+Power E100.
- 

6. DH-LR2110-8ET-120 connected to an ePoE IPC via a 1000m Coaxial Cable and three LR1002 repeaters. Data+Power E10.

Incluido:

