



Guía de Instalación Rápida para Monitor

Favor de leer este instructivo antes de usar este producto

Modelo: DHI-DHL460UCM-ES-V1

Importador:

TVCenLinea.com S.A. de C.V.

Francisco I. Madero #360

Col. El Lechugal, C.P. 66376

Santa Catarina, N.L.R.F.C. TVC060802-NE4

Tel: 81 1970 2177

Características Eléctricas:

Precauciones de Seguridad Eléctrica:

- Toda instalación y operación debe ajustarse a los códigos de seguridad eléctrica local.
- No encienda el producto antes de completar la instalación

Características eléctricas:

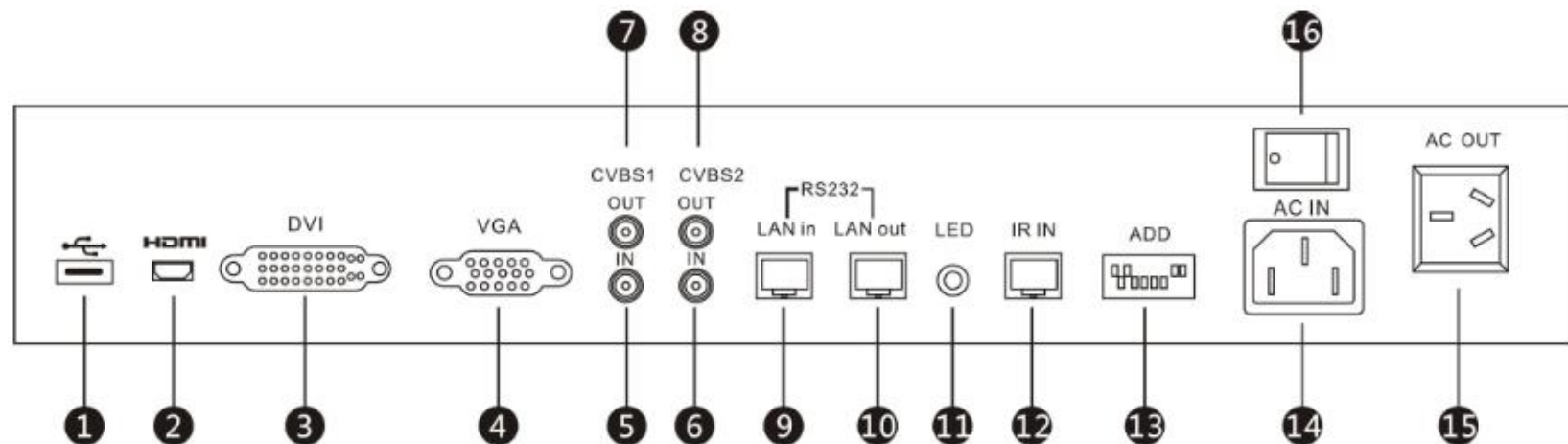
Consumo (Standard) 110 W

Consumo (Standby) <= .5W

Alimentación 100V AC - 240V AC

Para mayor información sobre el funcionamiento favor de consultar la página:

<https://tvc.mx/media/124982/Manual-de-Usuario-DHL460UCM-ES-Espa%C3%B1ol.pdf>



No.	Puerto	Función
1	Puerto USB2.0	Para reproducción y actualización multimedia.
2	HDMI en	Entrada de señales HDMI. Compatible con 1920 × 1080 / 60Hz o inferior. Entradas de
3	DVI en	señales DVI. Compatible con 1920 × 1080 / 60Hz o inferior.
4	Entrada VGA	Entradas de señales VGA. Compatible con 1920 × 1080 / 60Hz o inferior. Introduce señales
5	CVBS1 en	CVBS1. Compatible con 1920 × 1080 / 60Hz o inferior. Introduce señales CVBS2.
6	CVBS2 en	Compatible con 1920 × 1080 / 60Hz o inferior. Emite señales CVBS1. Compatible con 1920
7	CVBS1 fuera	× 1080 / 60Hz o inferior.
8	Salida CVBS2	Emite señales CVBS2. Compatible con 1920 × 1080 / 60Hz o inferior.
9	LAN en	Un puerto RJ-45, entradas de señales RS-232. Controla la pantalla. Un puerto
10	LAN fuera	RJ-45, emite señales RS-232.
11	LED	Luz indicadora LED
12	IR en	Conectado al cable de extensión de infrarrojos. Interruptor de
13	AÑADIR	marcación de dirección para uso ampliado
14	Entrada de alimentación	Ingresa corriente CA.
15	Salida de potencia	Emite corriente CA.
dieciséis	Interruptor de alimentación	Controla el encendido y apagado del puerto de entrada de CA.