

UTP3-GSW1604TS-P200



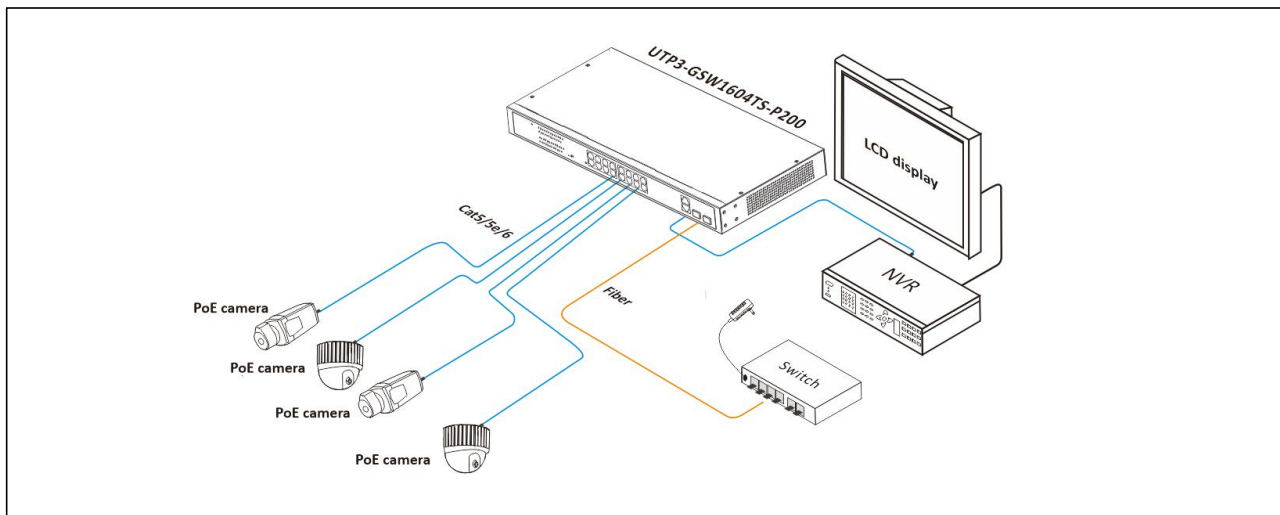
- | Proporciona puertos Ethernet PoE de enlace descendente de 16 * 10/100 / 1000Mbps, 2 puertos Ethernet de enlace ascendente gigabit y 2 puertos de fibra gigabit,
- | Los puertos Ethernet de enlace descendente admiten PoE +, cada puerto admite máx. Salida de 30W,
- | De acuerdo con IEEE802.3, IEEE802.3u, IEEE802.3ab, IEEE802.3 af / at estándar,
- | Dirección MAC de 8K, caché de 4Mb,
- | Instalación rápida, fácil operación, conveniente para instalaciones de pared, escritorio y rack.



Introducción

El conmutador Gigabit PoE de 16 puertos es un conmutador PoE junto con 16 puertos PoE de enlace descendente 10/100 / 1000Base-T y 2 puertos Ethernet de enlace ascendente 1000Base-T con 802.3 de 30 vatios en PoE +, así como 2 puertos Gigabit adicionales. El presupuesto total de energía PoE es de hasta 170 vatios. El dispositivo se puede utilizar ampliamente en sistemas de monitoreo de seguridad por video, proyectos de red, etc.

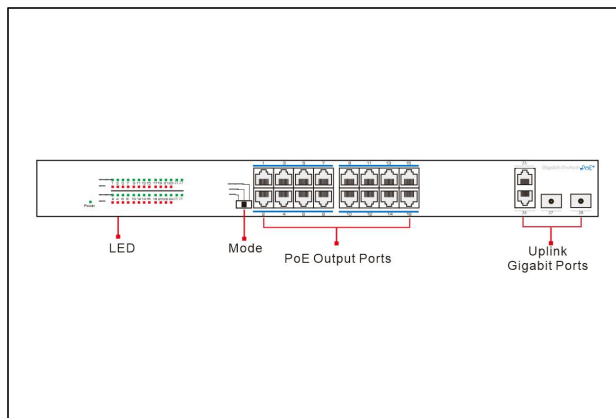
Solicitud



Características físicas



Dibujo de interfaz



Especificación

Modelo	UTP3-GSW1604TS-P200
Río abajo Puertos	16 * 10/100 / 1000Base-T (16 puertos PoE)
Puertos de enlace ascendente	2 * 10/100 / 1000Base-T y 2 * 1000Base-X (SFP)
Red Estándar	IEEE802.3, IEEE802.3u, IEEE802.3ab, IEEE802.3z, IEEE802.3X
Capacidad de conmutación	40 Gbps
Rendimiento	28 Mpps
Cambiar Procesando Esquema	Almacenamiento y reenvío
Búfer de memoria	4M
Tabla MAC	8K
Estándar PoE	802.3af / en (PSE)
Tipo de PsE	Tramo final
Pin de alimentación Asignación	1/2 (+), 3/6 (-)
Poder PoE Salida	54 V CC, 30 vatios máximo
Presupuesto PoE	170 vatios máx.
Operando modo	Predeterminado: todos los puertos pueden comunicarse entre sí
	VLAN: 1. Los puertos de enlace descendente solo se comunican con puertos de enlace ascendente, 2. Restrinja la tormenta de la red por debajo de 2 Mbps
	Control de flujo: la función de control de flujo del interruptor está desactivada, este modo es adecuado para video transmisión de vigilancia
Relámpago protección	6KV Ejecutar: IEC61000-4-5
ESD	6KV Descarga de contacto 8KV Descarga de aire Ejecutar: IEC61000-4-2
Fuente de alimentación	100 ~ 240 V CA, 50/60 Hz
Poder Disipación	< 200W (incluido PoE)
Trabajo temperatura	- 10 °C ~ 50 °C
Almacenamiento temperatura	- 40 °C ~ 85 °C
Humedad (no condensina)	5% -95%
Dimensión (L x W x H)	442 mm x 285 mm x 44,5 mm
Peso	3 kg
Regulador	CE, FCC, ROHS

Lista de paquetes

Designación	Cantidad
Interruptor PoE	1
Línea de alimentación de CA	1
Percha	2
Manual de usuario	1

Productos relacionados

Designación	Modelo
Conmutador PoE Gigabit de 8 puertos	UTP3-GSW0802-TSP120
Conmutador PoE Gigabit de 5 puertos	UTP1-GSW0401-TP60