

UTP1-SW1602TS-POE



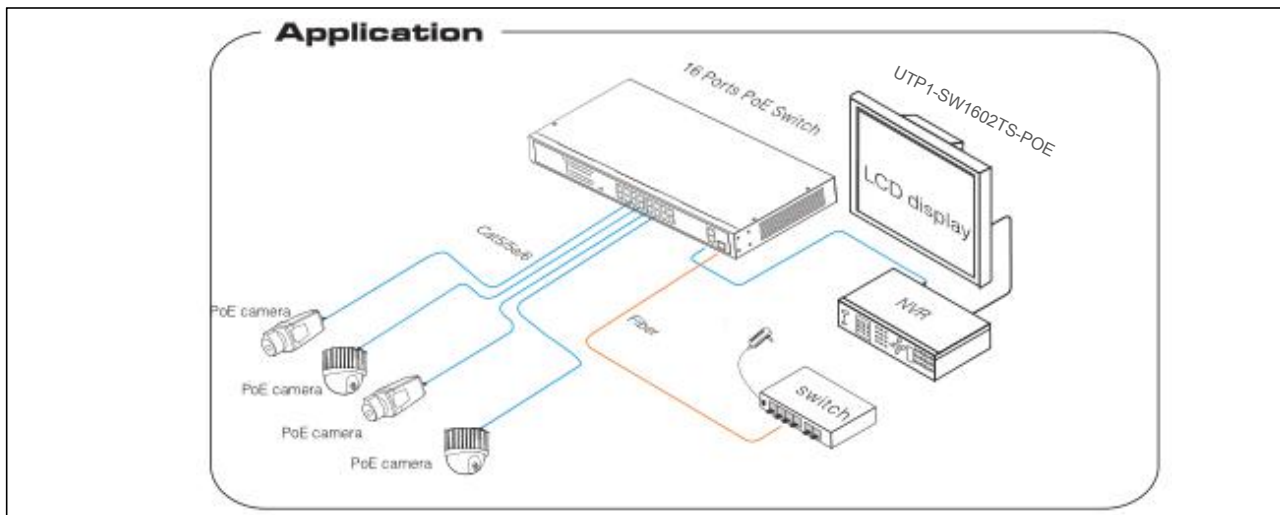
- | Proporcione 16 puertos Ethernet PoE de enlace descendente 10 / 100Base-TX, 2 puertos Ethernet de enlace ascendente 10/100 / 1000Base-T y 1 * 1000Base-X / SFP; Los puertos Ethernet de enlace descendente admiten PoE +, cada puerto admite máx. Salida de 30W;
- | Admite indicación de consumo de energía (el LED indica el estado de salida de energía); De acuerdo con IEEE802.3 、 IEEE802.3u 、 IEEE802.3ab 、 IEEE802.3 af / at estándar;
- | Dirección MAC 4K, caché de 2,75 Mb;
- | Instalación rápida, fácil operación, conveniente para instalaciones de escritorio y rack montadas en la pared.



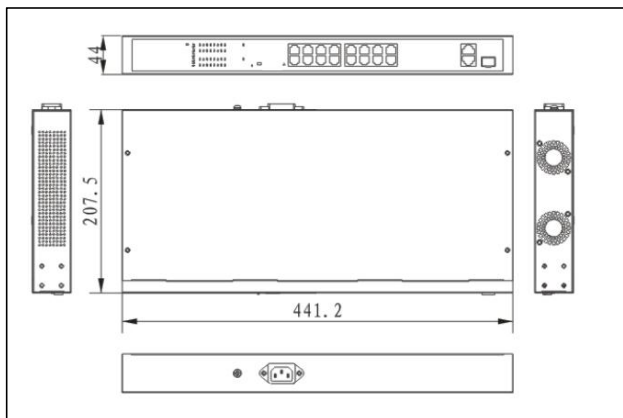
Introducción

El conmutador PoE de 16 puertos es un conmutador Ethernet PoE no administrado junto con 16 puertos PoE de enlace descendente 10 / 100Base-TX y 2 puertos Ethernet de enlace ascendente 10/100 / 1000Base-T con PoE + 802.3at de 30 vatios, así como 1 Gigabit Combo adicional Puerto. El presupuesto total de energía PoE es de hasta 200 vatios. Admite pantalla LED de salida PoE en tiempo real. El dispositivo puede ser ampliamente utilizado en sistemas de monitoreo de seguridad de video, proyectos de red, etc.

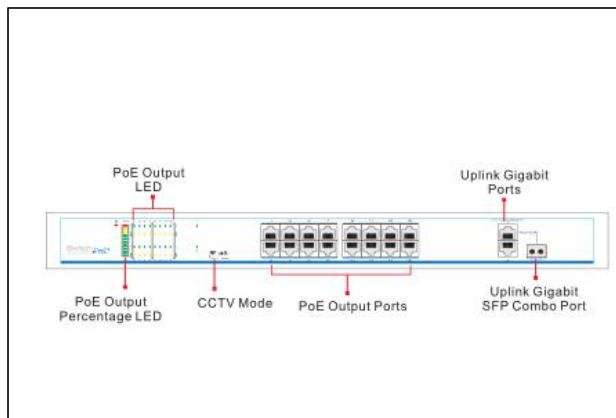
Solicitud



Características físicas



Dibujo de interfaz



Especificación

| | |
|--|---|
| Modelo | UTP3-SW1602TS-POE |
| Puertos aguas abajo | 16 * 10 / 100Base-TX (PoE) |
| Puertos de enlace ascendente | 2 * 10/100 / 1000Base-T y 1 * 1000Base-X / SFP (combinado) IEEE802.3 、 IEEE802.3u |
| Estándar de red | 、 IEEE802.3ab 、 IEEE802.3z 、 IEEE802.3X |
| Capacidad de conmutación | 7.2 Gbps |
| Rendimiento | 5.36 Mpps |
| Esquema de procesamiento de conmutadores | Almacenamiento y reenvío |
| Búfer de memoria | 2,75 millones |
| Tabla MAC | 4K |
| Estándar PoE | 802.3af / en (PSE) |
| Tipo de PsE | Tramo final |
| Asignación de clavijas de alimentación | 1/2 (+), 3/6 (-) |
| Salida de potencia PoE | 54 V CC, 30 vatios máximo |
| PoE Budge | 180 vatios máximo |
| Protección contra rayos | 6KV Ejecutar: IEC61000-4-5 |
| ESD | Descarga de contacto 6KV Descarga de aire 8KV Ejecutar: IEC61000-4-2 |
| Fuente de alimentación | 100 ~ 240 V CA; 50/60 Hz |
| Disipación de potencia | < 200W (incluido PoE) |
| Temperatura de trabajo | - 10 °C ~ 50 °C |
| Temperatura de almacenamiento | - 40 °C ~ 85 °C |
| Humedad (sin condensación) | 5% -95% |
| Dimensión (L × W × H) | 442 mm × 207 mm × 44,5 mm |
| Peso | 2,69 kg |
| Regulador | CE 、 FCC 、 ROHS |

Lista de paquetes

| Designacion | Cantidad |
|-----------------------------|----------|
| UTP1-SW1602TS-POE | 1 |
| Línea de alimentación de CA | 1 |
| Soportes de montaje | 1 |
| Manual de usuario | 1 |

Productos relacionados

| Designacion | Modelo |
|--|-------------------|
| Conmutador Ethernet rápido no administrado PoE de 24 puertos | UTP1-SW2402TS-POE |