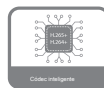


# DH-IPC-HFW1239S1-LED-S4

Cámara Network Bullet de foco fijo a todo color de 2MP Lite



- 2MP, sensor de imagen CMOS de 1 / 2.7", baja iluminancia, alta definición de imagen
- Salidas max. 2MP (1920 × 1080) @ 25/30 fps
- Códec H.265, tasa de compresión alta, tasa de bits ultrabaja
- LED incorporado, distancia máxima del LED: 15 m
- ROI, SMART H.264 / H.265, codificación flexible, aplicable a diversos entornos de ancho de banda y almacenamiento
- Modo de rotación, DWDR, 3D DNR, HLC, BLC, marca de agua digital, aplicable a varias escenas de monitoreo
- Detección de anomalías: detección de movimiento, manipulación de video, desconexión de red, conflicto de IP, acceso ilegal
- Soporte de alimentación de 12 V CC / PoE
- Protección IP67



## Resumen del sistema

Con características de instalación simple, operación fácil y alta relación costo-rendimiento, la cámara Dahua Entry Series es aplicable a escenas pequeñas y medianas, como hogares / residencias, tiendas minoristas pequeñas y otras pequeñas y medianas empresas. .

## Las funciones

### Códec inteligente

Con el algoritmo avanzado de control de velocidad adaptable a la escena, la tecnología de codificación inteligente Dahua logra la mayor eficiencia de codificación que H.265 y H.264, proporciona video de alta calidad y reduce el costo de almacenamiento y transmisión.

### A todo color

Con un sensor de alto rendimiento y una lente de gran apertura, la tecnología Dahua Full-color puede mostrar imágenes claras y coloridas en un entorno de iluminación ultrabaja. Con esta tecnología de fotosensibilidad, la cámara puede capturar más luz disponible y mostrar detalles de imágenes más coloridos.

### Detección de movimiento

Cuando aparecen objetos en movimiento en la imagen de monitoreo, la tecnología de detección de movimiento de Dahua activa alarmas o registros.

### Flip de imagen

Para escenas estrechas y largas, la tecnología de cambio de imagen de Dahua voltea la imagen 90° / 270° para lograr una mejor vigilancia en modo de rotación.

### Protección (IP67, voltaje amplio)

IP67: la cámara pasa una serie de pruebas estrictas sobre polvo y remojo. Tiene una función a prueba de polvo, y el gabinete puede funcionar normalmente después de sumergirlo en agua profunda de 1 m durante 30 minutos.

Voltaje amplio: la cámara permite una tolerancia de voltaje de entrada de  $\pm 30\%$  (amplio rango de voltaje), y se aplica ampliamente en entornos exteriores con voltaje inestable.

## Especificación técnica

## Cámara

Sensor de imagen	1 / 2.7 "CMOS progresivo de 2 megapíxeles
Píxeles efectivos	1920 (H) × 1080 (V)
ROM	16 MB
RAM	64 MB
Sistema de escaneo	Progresivo
Velocidad de obturación electrónica	Auto / Manual 1/3 s – 1/100000 s
Min. Iluminación	0.005 Lux @ F1.6
Distancia del LED	2,8 mm: 10 m (32,8 pies) 3,6 mm: 15 m (49,2 pies)
Control de encendido / apagado de LED	Manual de auto
Número de LEDs	1
Pan / Tilt / Rango de rotación	Horizontal: 0 ° -360 ° Vertical: 0 ° -90 ° Rotación: 0 ° -360 °

## Lente

Tipo de lente	Fijo-focal				
Tipo de montaje	M12				
Longitud focal	2,8 mm 3,6 mm				
Max. Abertura	2,8 mm: F1.6 3,6 mm: F1.6				
Campo de visión	2,8 mm: Pan 110 ° × Inclinación 59 ° × Diagonal 132 ° 3,6 mm: Pan 91 ° × Inclinación 48 ° × Diagonal 109 °				
Tipo de iris	Fijo				
Distancia de enfoque cercana	2,8 mm: 0,6 m (2,0 pies) 3,6 mm: 1,1 m (3,6 pies)				
DORI Distancia	Lente	Detectar	Observar	Reconocer	Identificar
	2,8 mm	37,3 m (122,4 pies)	14,9 m (48,9 pies)	7,5 m (24,6 pies)	3,7 m (12,1 pies)
	3,6 mm	53,3 m (174,9 pies)	21,3 m (69,9 pies)	10,7 m (35,1 pies)	5,3 m (17,4 pies)

## Vídeo

Compresión de vídeo	H.265; H.264; H.264H; H.264B; MJPEG
Códec inteligente	Si
Velocidad de fotogramas de vídeo	Convencional: 1920 × 1080 (1 fps – 25/30 fps) Transmisión secundaria: 704 × 576 (1 fps – 25 fps) 704 × 480 (1 fps – 30 fps)
Capacidad de transmisión	2 corrientes
Resolución	1080p (1920 × 1080); 1.3m (1280 × 960); 720p (1280 × 720); D1 (704 × 576/704 × 480); VGA (640 × 480); CIF (352 × 288/352 × 240)
Control de velocidad de bits	CBR / VBR
Bitrate de vídeo	H.264: 32 Kbps – 6144 Kbps H.265: 12 Kbps – 6400 Kbps
Día / noche	Color / B / W

BLC	Si
HLC	Si
WDR	DWDR
Balance de blancos	Auto / natural / farola / de exterior / manual / regional personalizado
Ganar control	Manual de auto
Reducción de ruido	DNR 3D
Detección de movimiento	OFF / ON (4 áreas, rectangular)
Región de interés (RoI)	Si (4 áreas)
Luz inteligente	Si
Rotación de imagen	0 ° / 90 ° / 180 ° / 270 ° (admite 90 ° / 270 ° con resolución de 1080p.)
Espejo	Si
Enmascaramiento de privacidad	4 áreas

## Red

Red	RJ-45 (10/100 Base-T)
Protocolo	IPv4; IPv6; HTTP; HTTPS; TCP; UDP; ARP; RTP; RTSP; SMTP; FTP; DHCP DNS; NTP; DDNS; multidifusión
Interoperabilidad	ONVIF (Perfil S); CGI; P2P; Genetec
Usuario / Anfitrión	20
Almacenamiento de borde	FTP; Dahua Cloud
Navegador	IE Chrome Firefox
Software de gestión	PSS inteligente; DSS; DMSS
Teléfono móvil	iOS; Androide

## Certificación

Certificaciones	CE-LVD: EN62368-1 CE-EMC: Directiva de compatibilidad electromagnética 2014/30 / EU FCC: 47 CFR FCC Parte 15, Subparte B
-----------------	--

## Poder

Fuente de alimentación	12V DC / PoE (802.3af)
El consumo de energía	<4.8W

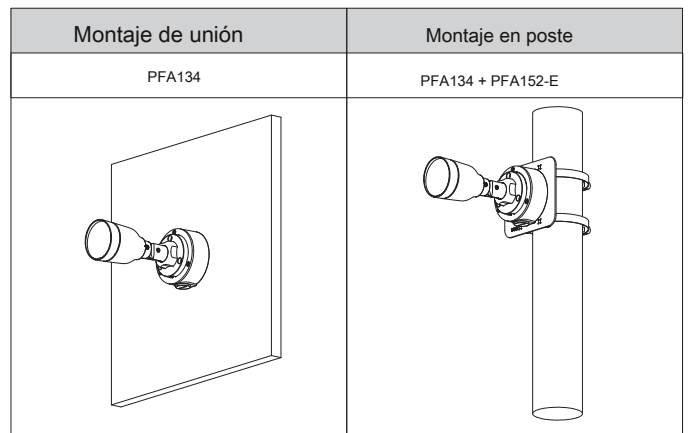
## Ambiente

Condiciones de operación	-40 ° C a +60 ° C (-40 ° F a +140 ° F) / menos de ≤ 95%
Temperatura de almacenamiento	-40 ° C a +60 ° C (-40 ° F a +140 ° F)
Protección de ingreso	IP67

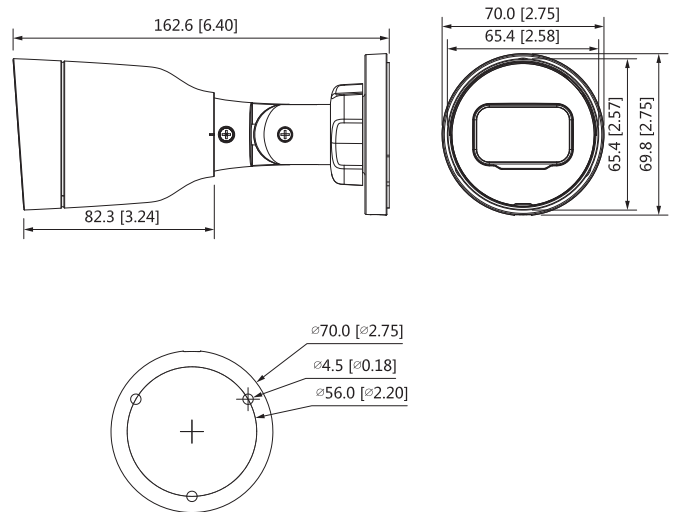
## Estructura

Caja	Metal + plástico
Dimensiones	162,6 mm × Φ70 mm (6,4 "× Φ2,8")
Peso neto	0,22 kg (0,4 lb)
Peso bruto	0,34 kg (0,7 lb)

Información sobre pedidos		
Tipo	Número de pieza	Descripción
Cámara de 2MP	DH-IPC-HFW1239S1-LEDP-S4	Cámara Network Bullet de foco fijo a todo color de 2MP Lite, PAL
	DH-IPC-HFW1239S1-LEDN-S4	Cámara 2w ELite Full-color Bullet Network de foco fijo, NTSC
Accesorios (opcional)	PFA134	Caja de conexiones
	PFA152-E	Montaje en poste
	PFM321D	Adaptador de corriente DC12V1A
	LR1002-1ET / 1EC	Ethernet de largo alcance de un solo puerto a través de extensor coaxial
	PFM900-E	Probador de montaje integrado



Dimensiones (mm [pulgadas])



Accesorios

opcionales:



Caja de conexiones PFA134



Montaje en poste PFA152-E



PFM321D DC12V1A Alimentación Adaptador



LR1002-1ET / 1EC Ethernet de largo alcance de puerto único sobre Extensor coaxial



Montaje integrado PFM900-E Ensayador