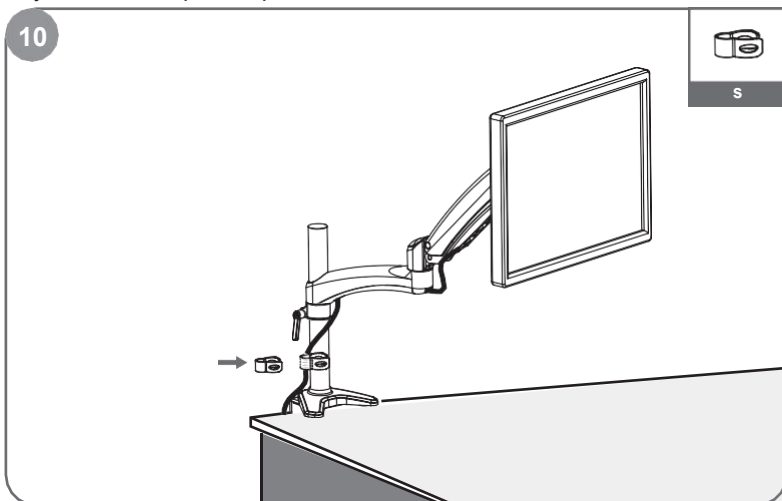


Utilice una llave hexagonal para ajustar el brazo giratorio. Gire en sentido contrario a las manecillas del reloj para reducir la amortiguación y en sentido opuesto para aumentarla.



Inserte los cables dentro las cubiertas. Deje suficiente holgura en las articulaciones de los brazos para un ajuste completo. Utilice una abrazadera para cables para limitar los cables cerca de la tubería de acero.

Soporte de escritorio LCD de aluminio con contrapeso



Instalación

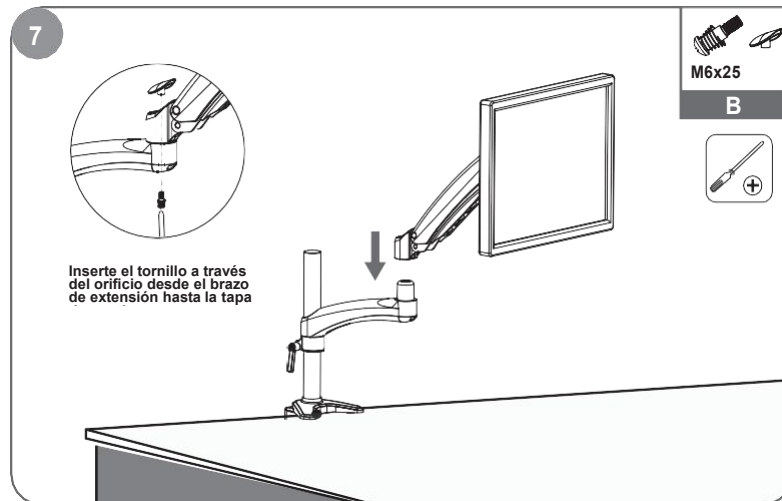
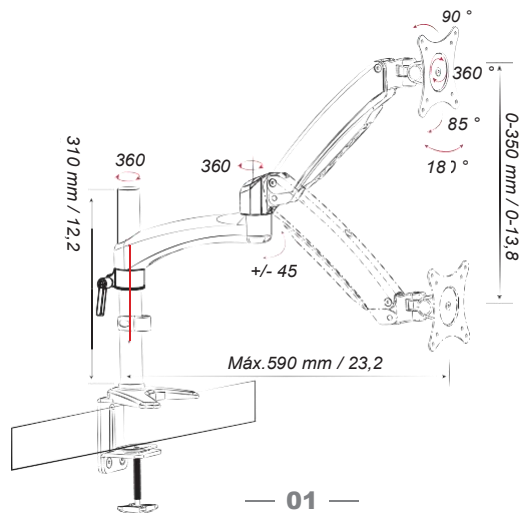
**INSTRUCCIONES**

## DECLARACIONES DE ADVERTENCIA

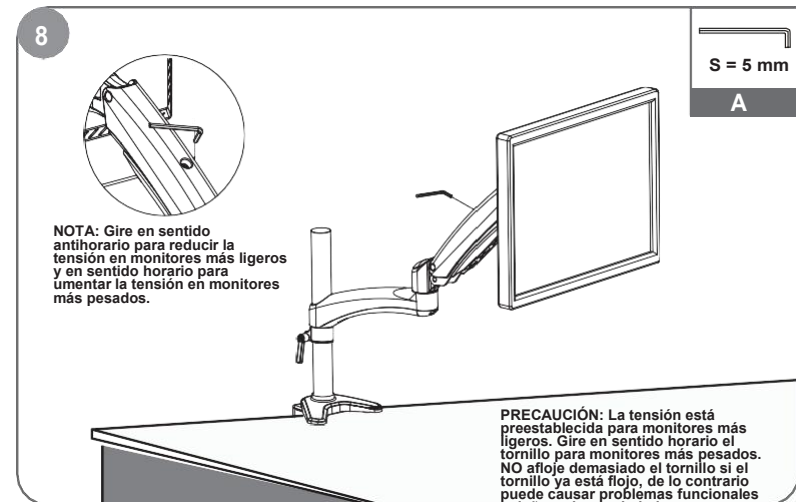
### Advertencia

- ⚠ Antes de la instalación de este producto, debe leer las instrucciones de instalación y entenderlas completamente. No hacerlo puede resultar en lesiones personales, daños a la propiedad o la anulación de la garantía de fábrica.
- ⚠ No lo instale en una estructura propensa a vibraciones, movimiento o posibilidad de impacto. Refuerce la estructura como se requiere antes de instalar. No utilice el producto en tableros de partículas.
- ⚠ La abrazadera de escritorio puede soportar un grosor máximo de 9 cm. Confirme el grosor del escritorio antes de la instalación.
- ⚠ Preste atención a la capacidad de peso del soporte. Si esta es superada puede resultar en una función impráctica o incluso en lesiones personales graves y daños materiales.
- ⚠ Nunca opere el soporte si faltan piezas o están dañadas. Comuníquese con su centro de servicio local para obtener el servicio de garantía.

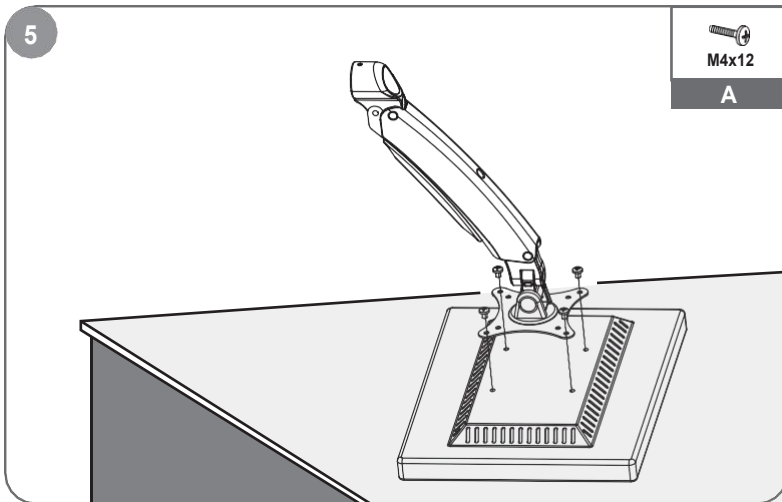
## GRÁFICO DE LÍNEA DE PRODUCTO



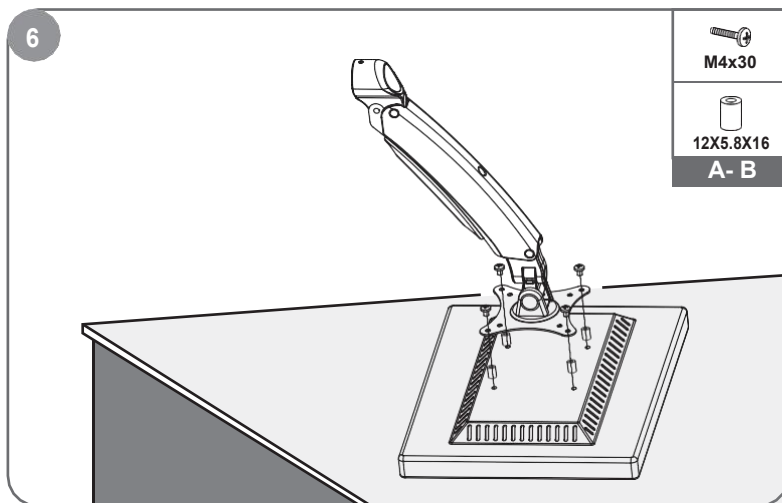
Levante el brazo de resorte junto con el monitor y colóquelo en el brazo de extensión.



Utilice una llave hexagonal para ajustar la tensión de altura del brazo de resorte mecánico, para mantener los diferentes pesos de los monitores en cualquier posición.



Instalación de superficie al ras: Instale 4 tornillos a través de la placa frontal al monitor a través de los orificios de montaje.

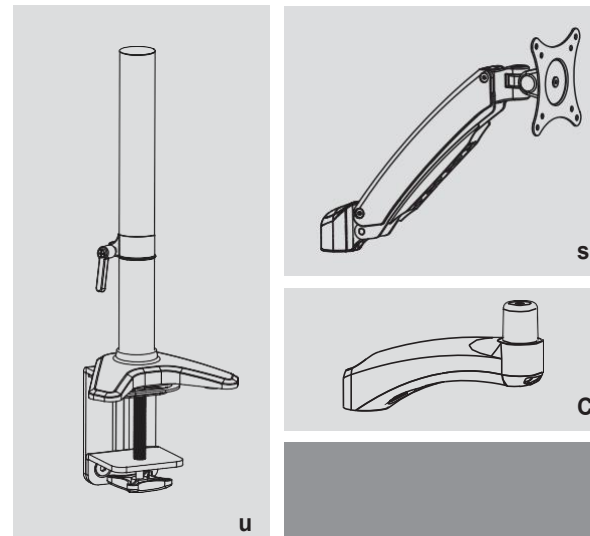


Instalación de superficie empotrada: coloque 4 espaciadores entre la placa frontal y el monitor, instale los 4 tornillos

## HERRAMIENTAS REQUERIDAS NO INCLUIDAS

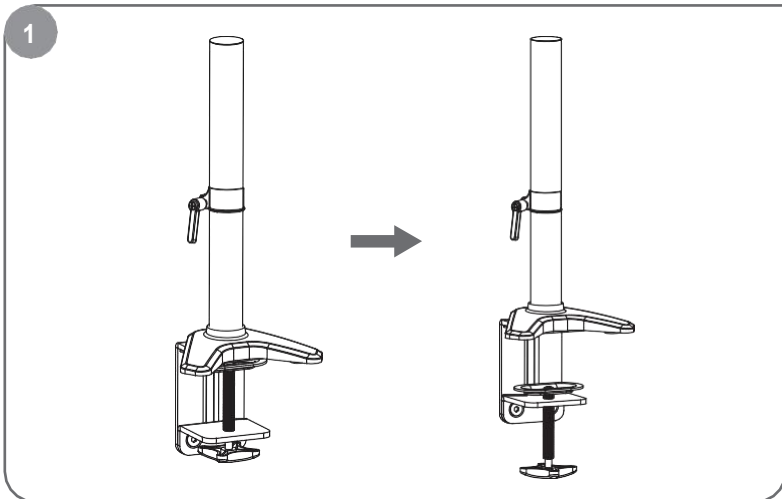


## PARTES INCLUIDAS

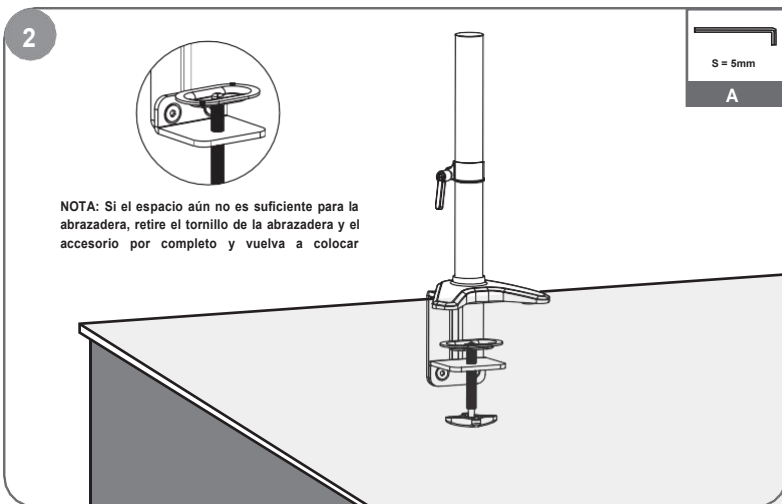


A	M4x12 (x4)  M4x30 (x4)
	S = 3 mm (x1)  S = 5 mm (x1)

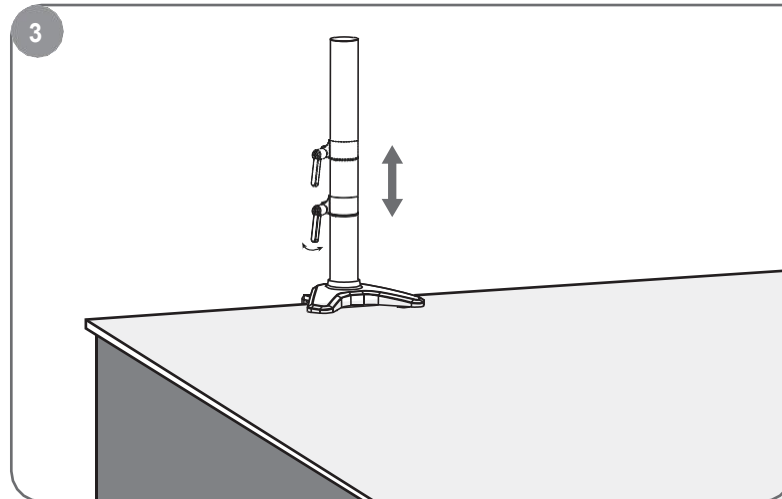
B	12X5.8X16 (x4)  (x1)
	M6x25 (x1)  (x1)



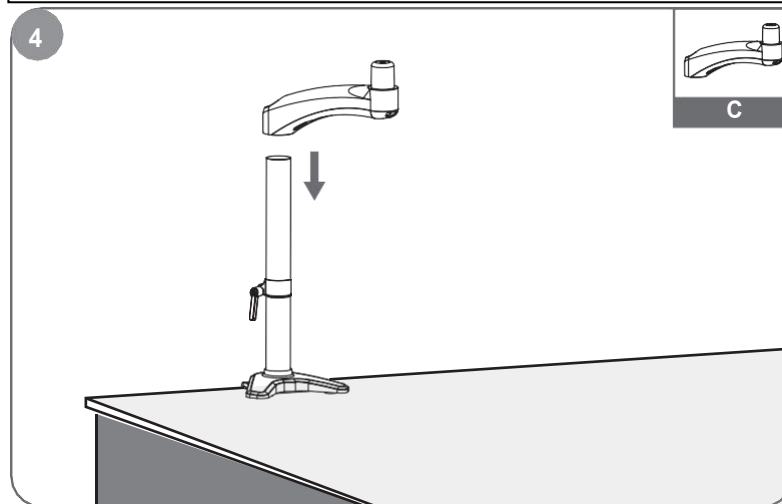
Afloje el tornillo de la abrazadera hasta que quede suficiente espacio para el borde del escritorio.



Apriete la abrazadera con el tornillo de la abrazadera hasta que el soporte esté bien sujetado al escritorio.



Ajustar colocando el anillo a la altura adecuada y atorníllelo para sujetar el soporte.



Inserte el brazo de extensión en la tubería de acero por encima del anillo de ubicación.