

DH-IPC-HFW5831E-ZE

Cámara de red tipo Bullet IR WDR de 8 MP



Resumen del sistema

Con tecnología de codificación H.265 mejorada, la serie Eco-savvy brinda una capacidad de compresión de video de alta eficiencia. Puede ahorrar ancho de banda y almacenamiento. Mientras tanto, la serie cuenta con luz de estrellas, tecnología inteligente de infrarrojos y técnicas de análisis de imágenes inteligentes. Esta serie admite la función de recordatorio, mientras que está totalmente protegida contra el polvo y el agua, certificada según IP67 y resistente al vandalismo según el estándar IK10.

Funciones

tecnología ePoE

La tecnología ePoE de Dahua, diseñada internamente, adopta la modulación de codificación 2D-PAM3 avanzada de la capa física y realiza una transmisión full duplex a más de 800 metros a la velocidad de 10 Mbps, o 300 metros a la velocidad de 100 Mbps a través de Cat 5 o medios de cable coaxial. Además, es compatible con la tecnología de suministro de energía PoE y PoC que ha simplificado enormemente la construcción y el cableado. La tecnología ePoE de Dahua ofrece una nueva forma de lograr la transmisión de larga distancia entre la cámara IP y el conmutador de red. Permite un diseño del sistema de vigilancia más flexible, mejora la confiabilidad y ahorra costos de construcción y cableado.

Tecnología 4K

La tecnología 4K como un avance revolucionario en la imagen, que realiza la imagen expresiva de la esencia, permitiendo a los usuarios experimentar la mejor calidad de imagen generada por el festín visual. Para fines de vigilancia 4K con una resolución cuatro veces superior a 1080P, se presenta al usuario con más detalles. En el mismo escenario, al aumentar los píxeles, reduzca el costo de la cámara.

Amplio rango dinámico

La cámara logra imágenes vividas, incluso en las condiciones de iluminación de contraste más intenso, utilizando la tecnología de rango dinámico amplio (WDR) líder en la industria. Para aplicaciones con condiciones de luz brillante y baja que cambian rápidamente, trueWDR (120 dB) optimiza las áreas brillantes y oscuras de una escena al mismo tiempo para proporcionar video utilizable.

- CMOS STARVIS™ de barrido progresivo de 1 / 2,5" y 8 megapíxeles
- Codificación de doble flujo H.265 y H.264
- 15 fps a 4K (3840 × 2160), 25/30 fps a 3Mp (2304 × 1296)
- Día / Noche (ICR), 3DNR, AWB, AGC, BLC
- Monitoreo de red múltiple: visor web, CMS (DSS / PSS) y DMSS

- Lente motorizada de 2,7 mm ~ 12 mm
- Max. LED IR Longitud 50 m
- Memoria Micro SD, IP67, IK10, PoE



Sistema de video inteligente (IVS)

IVS es un algoritmo analítico de video incorporado que ofrece funciones inteligentes para monitorear una escena en busca de violaciones de Tripwire, detección de intrusos y objetos abandonados o perdidos. Una cámara con IVS responde de manera rápida y precisa para monitorear eventos en un área específica. Además del análisis de escenas, la cámara admite la detección de rostros para capturar rápidamente un rostro y cargar la imagen en un servidor. La cámara también ofrece detección de manipulación al reconocer un cambio dramático de escena y generar un mensaje de advertencia para inspeccionar la cámara.

Protección (IP67, IK10, voltaje amplio)

La cámara permite una tolerancia de voltaje de entrada de $\pm 30\%$, adecuada para las condiciones más inestables para aplicaciones en exteriores. Su clasificación de rayos 6KV proporciona una protección efectiva tanto para la cámara como para su estructura contra rayos. Sometida y certificada a rigurosas pruebas de polvo e inmersión (IP67) y pruebas de impacto (IK10), la cámara es la opción para su instalación incluso en los entornos más implacables.

Inteligente H.265 +

Smart H.265 + es la implementación optimizada del códec H.265 que utiliza una estrategia de codificación adaptativa a la escena, GOP dinámico, ROI dinámico, estructura de referencia de múltiples cuadros flexible y reducción de ruido inteligente para entregar video de alta calidad sin forzar la red. La tecnología Smart H.265 + reduce la velocidad de bits y los requisitos de almacenamiento hasta en un 70% en comparación con la compresión de video H.265 estándar.

Especificación técnica

Cámara

Sensor de imagen	CMOS de barrido progresivo de 1 / 2.5" y 8 megapíxeles
Píxeles efectivos	3840 (H) x 2160 (V)
RAM / ROM	512 MB / 32 MB
Sistema de escaneo	Progresivo
Velocidad de obturación electrónica	Automático / Manual, 1/3 - 1 / 100000s
Iluminación mínima	0.05Lux / F1.4 (color, 1/3 s, 30 IRE) 0.2Lux / F1.4 (Color, 1/30 s, 30 IRE) 0Lux / F1.4 (IR encendido)
Relación S / N	Más de 50dB
Distancia IR	Distancia hasta 50 m (164 pies)
Control de encendido / apagado por infrarrojos	Manual de auto
LED de infrarrojos	4

Lente

Tipo de lente	Iris motorizado / automático (CC)				
Tipo de montaje	Board-in				
Longitud focal	2.7 mm ~ 12 mm				
Max. Abertura	F1.4				
Punto de vista	Alto: 110 ° ~ 40 °, V: 58 ° ~ 23 °				
Zoom óptico	4x				
Control de enfoque	Motorizado				
Distancia de enfoque cercana	0.3 m				
DORI Distancia	Lente	Detectar	Observar	Reconocer	Identificar
	W	85 m (280 pies)	34 m (112 pies)	17 m (56 pies)	8,5 m (28 pies)
	T	228 m (748 pies)	91 m (299 pies)	46 m (151 pies)	23 m (75 pies)

Pan / Tilt / Rotación

Rango de giro / inclinación / rotación	Pan: 0° ~ 360°; Inclinación: 0° ~ 90°; Rotación: 0° ~ 360°
--	--

Inteligencia

IVS	Tripwire, intrusión, objeto abandonado / perdido
Funciones inteligentes avanzadas	Detección de rostro

Vídeo

Compresión	H.265 + / H.265 / H.264 + / H.264
Capacidad de transmisión	3 corrientes
Resolución	4K (3840 × 2160) / 6 M (3072 × 2048) / 5 M (3072 × 1728) / 5M (2592 × 1944) / 4M (2688 × 1520) / 3M (2048 × 1536) / 3 M (2304 × 1296) / 1080P (1920 × 1080) / 1.3 M (1280 × 960) / 720P (1280 × 720) / D1 (704 × 576/704 × 480) / VGA (640 × 480) / CIF (352 × 288/352 × 240)
Cuadros por segundo	Transmisión principal: 4K (1 ~ 15 fps) / 3M (1 ~ 25 / 30fps)
	Transmisión secundaria: D1 (1 ~ 25 / 30fps)
	Tercera transmisión: 720P (1 ~ 25 / 30fps)
Control de tasa de bits	CBR / VBR
Tasa de bits	H.264: 24 K ~ 10240 Kbps H.265: 14 K ~ 9984 Kbps

Día / noche	Automático (ICR) / Color / B / N
BLCMode	BLC / HLC / WDR
Balace de Blancos	Automático / Natural / Farola / Exterior / Manual
Ganar control	Manual de auto
Reducción de ruido	3DDNR
Detección de movimiento	Apagado / Encendido (4 zonas, rectángulo)
Region de interes	Apagado / Encendido (4 zonas)
Estabilización de imagen electrónica (EIS)	N / A
IR inteligente	Apoyo
Desempañar	N / A
Zoom digital	16x
Dar la vuelta	0 ° / 90 ° / 180 ° / 270 °
Espejo	Apagado en
Enmascaramiento de privacidad	Apagado / Encendido (4 áreas, rectángulo)

Audio

Compresión	G.711a / G.711Mu / AAC / G.726
------------	--------------------------------

Red

Ethernet	RJ-45 (10 / 100Base-T)
Protocolo	HTTP; HTTPS; TCP; ARP; RTSP; RTP; UDP; SMTP; FTP; DHCP; DNS; DDNS; PPPOE; IPv4 / v6; QoS; UPnP, NTP; Bonjour; 802.1x; Multidifusión; ICMP; IGMP; SNMP
Interoperabilidad	ONVIF, PSIA, CGI
Método de transmisión	Unicast / Multicast
Max. Acceso de usuario	10 usuarios / 20 usuarios
Almacenamiento perimetral	NAS PC local para grabación instantánea Tarjeta SD Mirco 128GB
Visor web	IE, Chrome, Firefox, Safari
Software de gestión	Smart PSS, DSS, Easy4ip
Teléfono inteligente	IOS, Android

Certificaciones

Certificaciones	CE (EN 60950: 2000) UL: UL60950-1 FCC: FCC Parte 15 Subparte B
-----------------	--

Interfaz

Interfaz de video	N / A
Interfaz de audio	1/1 canal de entrada / salida
RS485	N / A
Alarma	Entrada de 2 canales: 5mA 5VDC Salida de 1 canal: 300mA 12VDC

Eléctrico

Fuente de alimentación	DC12V. PoE (802.3af) (Clase 0)
El consumo de energía	<12,95 W

Ambiental

Condiciones de operación	-30 °C ~ +60 °C (-22 °F ~ +140 °F) / Menos del 95% de humedad relativa
Condiciones de almacenamiento	-30 °C ~ +60 °C (-22 °F ~ +140 °F) / Menos del 95% de humedad relativa
Protección de ingreso	IP67
Resistencia al vandalismo	IK10

Construcción

Caja	Metal
Dimensiones	273,2 mm × 95,0 mm × 95,0 mm (10,76" × 3,74" × 3,74")
Peso neto	1,11 kg (2,44 libras)
Peso bruto	1,51 kg (3,33 libras)

Información sobre pedidos

Tipo	Número de pieza	Descripción
Cámara de 8MP	DH-IPC-HFW5831EP-ZE	Cámara de red Bullet IR de 8 MP, WDR, PAL
	DH-IPC-HFW5831EN-ZE	Cámara de red Bullet IR de 8 MP, WDR, NTSC
	IPC-HFW5831EP-ZE	Cámara de red Bullet IR de 8 MP, WDR, PAL
	IPC-HFW5831EN-ZE	Cámara de red Bullet IR de 8 MP, WDR, NTSC
Accesorios (Opcional)	PFA121	Caja de conexiones
	PFA152-E	Montaje en poste
	LR1002	Convertidor ePoE sobre coaxial

Accesorios

Opcional:



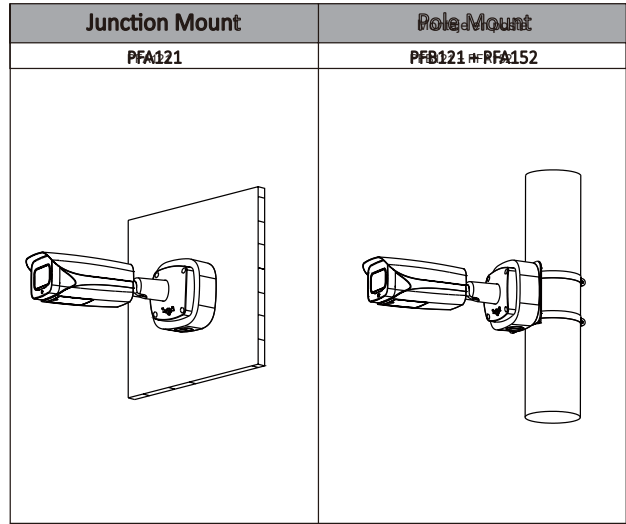
PFA121
Caja de conexiones



PFA152-E
Montaje en poste



LR1002
Convertidor ePoE sobre coaxial



Dimensiones (mm / pulgada)

