

Diagrama de bloques del monitor CMV43A

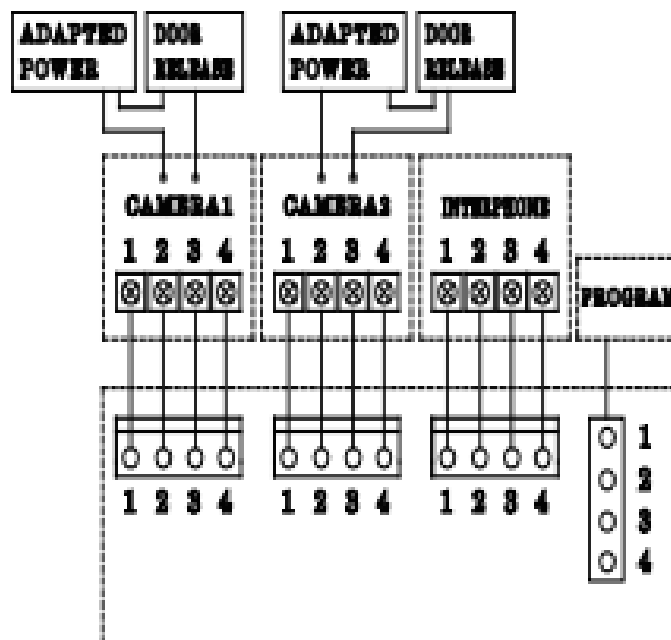
► Polaridad del conector de la cámara

1. Rojo: Conversación (Audio)
2. Azul: GND
3. Amarillo: Energía (+12V)
4. Blanco: Video

► Polaridad del conector del citófono

1. Rojo: Conversación (Audio)
2. Azul: GND
3. Amarillo: Energía (+14V)
4. Blanco: Señal de llamada

CMV43A



- Si realiza la conexión con el sistema MODUM, es necesaria la conexión con puertos "CAMARA2" y distribuidor de piso (Favor consultar el manual de distribuidor de piso para el cableado).

Advertencia :

- Si realiza la conexión con un distribuidor de piso (para conectarse con la Recepción o la Estación de Guardia) debe conectarse solamente con un puerto de "CAMARA2". (Si se conecta con el puerto de "CAMARA1" y el distribuidor de piso, no funcionará en forma normal).
- No utilice con otros dispositivos al utilizarlo con distribuidor de piso.
- Cuando el sistema se apaga en caso de un corte de electricidad los dispositivos no pueden reconocerse entre ellos debido a problemas de comunicación. En este caso, re-inicie el video portero.