

FLEXIDOME IP panoramic 7000 MP

www.boschsecurity.es



BOSCH

Innovación para tu vida



- ▶ Sensor 12 MP/30 ips para detalles precisos con movimiento fluido
- ▶ Corrección de deformación de bordes o en el lado cliente para facilitar la integración
- ▶ Descripción general de Intelligent Video Analytics en panorámica completa
- ▶ Diseño plano, discreto y estético
- ▶ Instalación sencilla mediante giro y clic

La FLEXIDOME IP panoramic 7000 MP es una cámara de diseño plano discreta y estética para uso en interiores. El sensor de 12 MP que funciona a 30 ips proporciona una vigilancia panorámica completa con un área de cobertura completa, detalles precisos y altas velocidades. La cámara permite mantener la atención sobre la escena y proporciona vistas E-PTZ simultáneas en alta resolución.

Versiones

La versión en 360° de la cámara, cuando se monta de forma central en el techo, permite obtener una cobertura total de pared a pared. La versión en 180° tiene una resolución más efectiva y es ideal para su montaje en pared o en los techos de pasillos.

Corrección de la deformación (dewarping)

La lente captura una imagen circular. Con nuestro software para corregir la deformación, esta imagen circular se transforma en diversas vistas rectangulares sin distorsión. Para facilitar la integración del sistema, puede optar por corregir la deformación de los bordes dentro de la cámara o hacerlo en el lado cliente, sobre una plataforma externa.

El Video Security Client de Bosch disponible gratuitamente ofrece funciones avanzadas de corrección de la deformación (dewarping) en el cliente.

Resumen del sistema

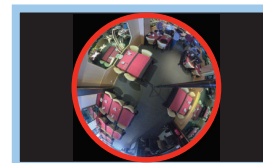
Ventajas de la vigilancia panorámica

La vigilancia panorámica ofrece una cobertura completa de 180° o 360° del área designada. Dado que nuestras cámaras panorámicas abarcan toda el área, permiten mantener la atención sobre la escena y son ideales para seguir el movimiento durante un barrido continuo.

180°



360°



Estas cámaras panorámicas aumentan notablemente la funcionalidad de los sistemas de vigilancia de gama alta, sobre todo cuando se asocian a Intelligent Video Analytics, por ejemplo, para el recuento de personas o para la activación de alarmas basadas en reglas complejas.

Intelligent Video Analytics monitoriza continuamente el círculo completo de imagen de modo que es posible recibir las alarmas incluso mientras se hace zoom sobre una zona particular.

Funciones básicas

Sensor 12 MP a 30 ips

La resolución de altísima definición del sensor de 12 MP, junto con elevadísima velocidad de imágenes de 30 ips, hacen de esta cámara un producto único en el ámbito de la captura de imágenes panorámicas. El movimiento es más fluido y la función de E-PTZ permite obtener imágenes más detalladas.

La resolución efectiva es de 8 MP para la versión de 180° y 7 MP para la versión de 360°.

Essential Video Analytics

El análisis de vídeo integrado refuerza el concepto de "inteligencia en origen" y proporciona ahora funciones aún más potentes. Essential Video Analytics resulta ideal para su uso en entornos controlados con intervalos de detección limitada.

Visión panorámica e Intelligent Video Analytics

La cámara utiliza la última generación del software de analítica inteligente de vídeo (IVA, Intelligent Video Analytics) de Bosch. El IVA, junto con la visión panorámica completa, proporciona una herramienta de vigilancia muy potente que enriquece la atención sobre la escena general. Gracias al sistema Intelligent Tracking, es posible seguir el movimiento de forma continua por todo el círculo de la imagen. No hay necesidad de trasladar el sistema de seguimiento de una cámara a otra, lo que simplifica notablemente el análisis del movimiento.

El sistema detecta objetos, realiza su seguimiento y los analiza de forma fiable y, a continuación, notifica la activación de las alarmas predefinidas. Mediante un conjunto inteligente de reglas de alarma, facilita las tareas complejas y reduce al mínimo las falsas alarmas.

MOTION+

El sistema de análisis de movimiento por vídeo MOTION+ integrado en todas las versiones de la cámara es la solución perfecta para aplicaciones en las que se requieren funciones básicas de análisis de contenido de vídeo. El sistema MOTION+ muestra los metadatos del movimiento en una pantalla superpuesta. Cuando se utilizan los datos de MOTION+ como entrada, gracias a los algoritmos más inteligentes de creación de imágenes se obtiene una imagen mejorada y tasas de bits más eficaces. También amplía las funciones de detección de sabotajes.

Corrección de deformación en el lado cliente

Con el software de corrección de la deformación en el lado cliente, la cámara transmite una única imagen circular sin corrección de deformación a 30 ips. La corrección de la deformación se lleva a cabo mediante nuestro software de corrección de la deformación, que está instalado en el PC donde hay disponibles varios modos de vista, o bien puede optar por utilizar una solución de software de corrección de deformación en el lado cliente de terceros.

Corrección de la deformación en la cámara (edge dewarping)

El sistema de corrección de la deformación de bordes en la cámara proporciona tres canales de vídeo distintos simultáneamente a 12,5 ips:

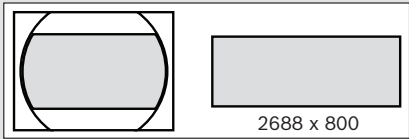
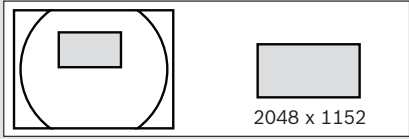
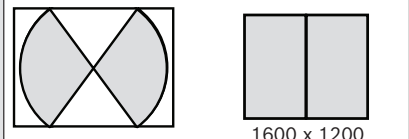
- Círculo completo de imagen (canal 1 de vídeo)
- Modo de visualización con corrección de deformación (canal 2 de vídeo)
- E-PTZ (canal 3 de vídeo)

Es posible seleccionar modos de visualización diferentes para el canal 2 de vídeo. La selección dependerá de la resolución necesaria y de cómo se desee ver la imagen con corrección de la deformación.

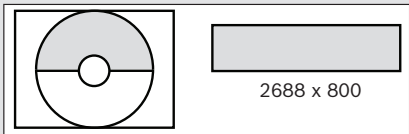
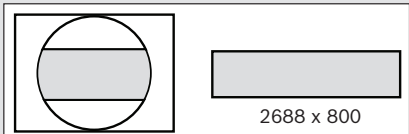
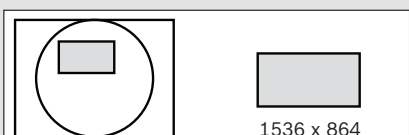
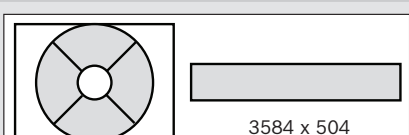
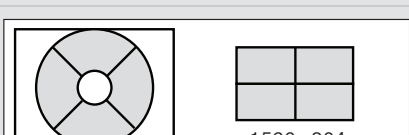


Modos de vista

Los siguientes modos de vista se pueden seleccionar a 12,5 ips con corrección de la deformación de bordes o a 30 ips con nuestro sistema de corrección de la deformación en el lado cliente.

Con la versión con lente de 180°, se puede seleccionar uno de los modos de visualización siguientes para el segundo canal:

Versión con lente de 180°	Recorte de la imagen completa e imagen mostrada
Vista panorámica	
Vista E-PTZ	
Vista pasillo	

Con la versión con lente de 360°, seleccione uno de los modos de visualización siguientes para el segundo canal.

Versión con lente de 360°	Recorte de la imagen completa e imagen mostrada
Vista panorámica (montaje en el techo)	
Vista panorámica (montaje en pared)	
Vista E-PTZ	
Vista panorámica completa	
Vista cuádruple	
Vista pasillo	
Vista panorámica doble	

Cobertura DORI

DORI (Detectar, Observar, Reconocer, Identificar) es un sistema estándar (EN-62676-4) para definir la capacidad que tiene una cámara para distinguir personas u objetos dentro de un área de cobertura. A continuación se muestra la distancia máxima a la que una combinación de cámara/lente puede cumplir estos criterios:

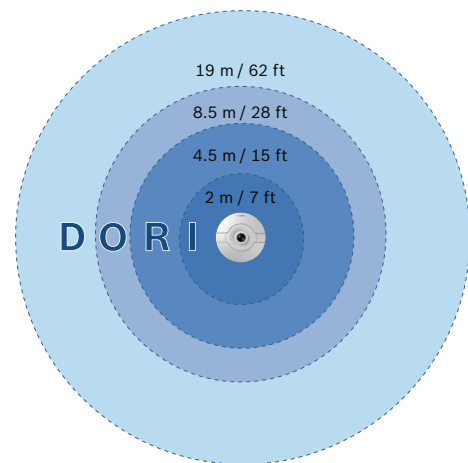
Para las aplicaciones de montaje elevado, los valores DORI de la imagen central son los siguientes:

DORI	Distancia al objeto - 180°	Distancia al objeto - 360°
Detectar	55 m (181 pies)	42 m (138 pies)
Observar	22 m (72 pies)	16.5 m (54 pies)

DORI	Distancia al objeto - 180°	Distancia al objeto - 360°
Reconocer	10.5 m (35 pies)	8.5 m (28 pies)
Identificar	5.5 m (18 pies)	4 m (13 pies)

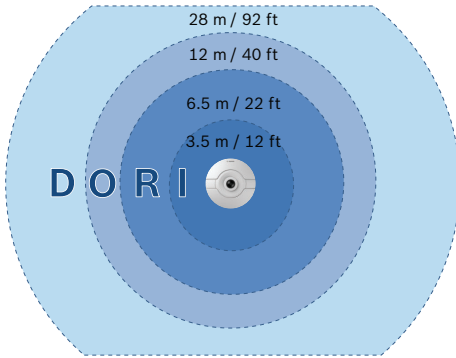
Cuando se monta a una altura de 3 m (10 pies), la versión de 360° de la cámara dispone de los siguientes radios de cobertura para los cuatro niveles:

DORI	Definición de DORI	Radio de cobertura
Detectar	25 px/m (8 px/pies)	19 m (62 pies)
Observar	63 px/m (19 px/pies)	8.5 m (28 pies)
Reconocer	125 px/m (38 px/pies)	4.5 m (15 pies)
Identificar	250 px/m (76 px/pies)	2 m (7 pies)



Cuando se monta a una altura de 3 m (10 pies), la versión de 180° de la cámara dispone de los siguientes radios de cobertura para los cuatro niveles:

DORI	Definición de DORI	Radio de cobertura
Detectar	25 px/m (8 px/pies)	28 m (92 pies)
Observar	63 px/m (19 px/pies)	12 m (40 pies)
Reconocer	125 px/m (38 px/pies)	6.5 m (22 pies)
Identificar	250 px/m (76 px/pies)	3.5 m (12 pies)



E-PTZ y regiones de interés

Los controles remotos de E-PTZ (giro, inclinación y zoom electrónicos) le permiten seleccionar zonas específicas del círculo completo de la imagen. Estas regiones de interés (ROI) se pueden definir fácilmente, lo que permite supervisar por separado la parte más interesante de una escena. Gracias a la alta resolución se evita la pérdida de detalles incluso cuando se utiliza el zoom electrónico.

La función E-PTZ de una cámara panorámica tiene determinadas ventajas respecto a las cámaras PTZ normales. No existe movimiento de la cámara, de modo que no llama la atención sobre sí misma ni parece intrusiva. Se mantiene la atención sobre la escena general incluso cuando se aplica zoom a un determinado objeto de interés. La función fluida de E-PTZ facilita la navegación y existen los mismos valores preestablecidos que en las cámaras PTZ normales.

Grabe exactamente lo que desea

La cámara proporciona una imagen circular con resolución total que permite grabar incluso aunque solo esté visualizando una parte de la escena. Esto significa que siempre puede llevar a cabo una corrección de la deformación retrospectiva y un análisis sobre toda el área cubierta y, a continuación, acercarse a la imagen de la región u objeto de interés. Con la corrección de la deformación de los bordes también puede optar por grabar solamente las partes relevantes de una determinada escena, lo que ayuda a reducir notablemente las tasas de bits.

Intelligent Dynamic Noise Reduction

En las escenas tranquilas, en las que hay poco o ningún movimiento, se requiere una tasa de bits inferior. Al separar de manera inteligente el ruido de la información importante, la Intelligent Dynamic Noise Reduction permite reducir la tasa de bits hasta un 50 %. Debido a que el ruido se reduce en el origen durante la captura de una imagen, una tasa de bits inferior no pone en riesgo la calidad del vídeo. Intelligent Dynamic Noise Reduction ajusta el filtrado espacial y temporal (3DNR) mediante el análisis inteligente del contenido de la escena. El filtrado temporal con compensación de movimiento (MCTF) permite reducir el desenfoque de objetos en movimiento que se asocia normalmente al filtrado

temporal estándar. Esto mantiene la calidad de la imagen de los objetos que se mueven deprisa y, al mismo tiempo, se optimiza la tasa de bits.

Codificación basada en zonas

La codificación basada en zonas es otra función que reduce el ancho de banda. Se pueden ajustar parámetros de compresión para un máximo de ocho zonas configurables por el usuario. Esto permite realizar una alta compresión de las zonas de poco interés, dejando más ancho de banda para las partes importantes de la escena.

La codificación basada en el área solo está disponible con la corrección de la deformación en el lado cliente.

Perfil optimizado de tasa de bits

El ancho de banda optimizado medio típico en kbits/s para diferentes velocidades de imagen se muestra en la siguiente tabla:

ips	12 MP (círculo completo de imagen)	ROI con corrección de deformación (720p)
30	6.000	-
25	5.678	-
20	5.285	-
15	4.777	-
12,5	4.456	855
10	4.062	750
5	2.839	550
2	1.223	237

Rango dinámico medido

El rango dinámico de la cámara es excepcional y destaca en las comparaciones de rendimiento reales, pues alcanza un valor de amplio rango dinámico de 92 dB (con 16 dB adicionales cuando se combina con la exposición automática inteligente).

El rango dinámico real de la cámara se mide mediante el análisis de la función de conversión optoelectrónica (OECF) y un gráfico de pruebas estándar que se basa en la norma ISO. Este método ofrece unos resultados más reales y verificables en comparación con las aproximaciones teóricas que a veces se usan.

Control de la exposición mediante prioridad

Para optimizar la calidad de la imagen, se pueden dibujar ocho zonas para medir la exposición en el círculo completo de la imagen y asignarles un nivel de prioridad. Cuando la cámara calcula el nivel de exposición, a estas zonas se les asigna una prioridad superior o inferior. Esto garantiza que las zonas importantes de la escena tengan el nivel de exposición idóneo.

Intelligent Auto Exposure

Las fluctuaciones de luz trasera o contraluz y luz delantera pueden arruinar sus imágenes. Para conseguir una imagen perfecta en cualquier situación,

la Intelligent Auto Exposure permite ajustar automáticamente la exposición de la cámara. Ofrece una excelente compensación de la luz delantera y una increíble compensación de contraluz mediante la adaptación automática a las condiciones cambiantes de iluminación.

Micrófono incorporado y alarma acústica

La cámara dispone de un micrófono integrado para que los operadores puedan escuchar el área supervisada. Se puede utilizar la detección de audio para generar una alarma, en caso de necesidad. Si así lo exige la legislación local, es posible bloquear permanentemente el micrófono mediante una clave de licencia segura.

Diseño discreto y fácil instalación

Gracias al diseño plano de la cámara, esta es apropiada para instalaciones donde la estética juega un papel importante. Gracias a su naturaleza discreta, encaja con las características arquitectónicas sin desentonar. Su diseño discreto permite incorporarlas en museos, edificios históricos o interiores con un diseño impecable.

La cámara se puede montar fácilmente en cualquier superficie mediante un mecanismo de giro y clic a través del anillo de montaje que se suministra. La lente de alta calidad con corrección por IR viene de fábrica y no está restringida por una burbuja, de modo que se simplifica la instalación y se garantiza la nitidez.

Se puede acceder fácilmente a los indicadores LED, el botón de restablecimiento y la ranura para la tarjeta SD mediante las dos bisagras que hay en la parte delantera de la cámara. También hay disponible un conjunto completo de accesorios para montaje en interiores, como una caja de montaje en superficie o un accesorio para el montaje colgando de techo.

La alimentación de la cámara se suministra mediante una conexión del cable de red compatible con alimentación por Ethernet (PoE). Con esta configuración, solo se necesita una única conexión del cable para ver, alimentar y controlar la cámara.

Modos de escena

La cámara tiene una interfaz de usuario muy intuitiva que facilita y agiliza la configuración. Dispone de nueve modos configurables con los mejores ajustes para una gran variedad de aplicaciones. Se pueden seleccionar modos de escena diferentes para situaciones de noche o de día.

Gestión de almacenamiento

La gestión de grabaciones se puede controlar con el Bosch Video Recording Manager (Video Recording Manager) o bien la cámara puede utilizar destinos iSCSI directamente, sin software de grabación.

Grabación de forma local

Inserte una tarjeta de memoria en la ranura para tarjeta para almacenar una grabación con alarma local de hasta 2 TB. La grabación previa a la alarma en la RAM reduce el ancho de banda de grabación en la red y amplía la vida efectiva de la tarjeta de red.

Servicios basados en la nube

La cámara es compatible con los envíos de JPEG basados en el tiempo o en las alarmas a cuatro cuentas diferentes. Estas cuentas pueden ser de servidores FTP o instalaciones de almacenamiento basadas en la nube (por ejemplo, Dropbox). Las secuencias de vídeo o imágenes JPEG también se pueden exportar a estas cuentas. Las alarmas se pueden configurar para que se active una notificación por correo electrónico o SMS para que tenga siempre conciencia de los eventos anómalos.

Seguridad de acceso

Es compatible con una protección mediante contraseña con tres niveles y autenticación 802.1x. Para acceder de forma segura con el explorador web, se emplea HTTPS con un certificado SSL guardado en la cámara.

Software de visualización completa

Existen muchas maneras de acceder a las funciones de la cámara: con un navegador web, con el Bosch Video Management System, con los sistemas Bosch Video Client o Video Security Client gratuitos, con la aplicación móvil de seguridad por vídeo o a través de software de otros fabricantes. El Video Security Client dispone de amplias capacidades de dewarping en el cliente, así como de modos disponibles para la visualización.

Integración de sistemas

La cámara cumple con las especificaciones de ONVIF Profile S. El cumplimiento de estos estándares garantiza la interoperabilidad entre productos de vídeo en red con independencia del fabricante. Los integradores de otros fabricantes pueden acceder fácilmente al conjunto de funciones internas de la cámara para su integración en proyectos de gran envergadura. Visite el sitio web del programa de socios Bosch Integration Partner Program (IPP) (ipp.boschsecurity.com) para obtener más información.

Certificados y homologaciones

Normas	
Emisión	EN 50121-4:2006, +AC:2008; EN 55022: 2010, +AC (2011), Clase B; CFR 47 FCC Apartado 15:2012-10-1, Clase B;
Inmunidad	EN 50121-4:2006, +AC:2008; EN 50130-5:2011*

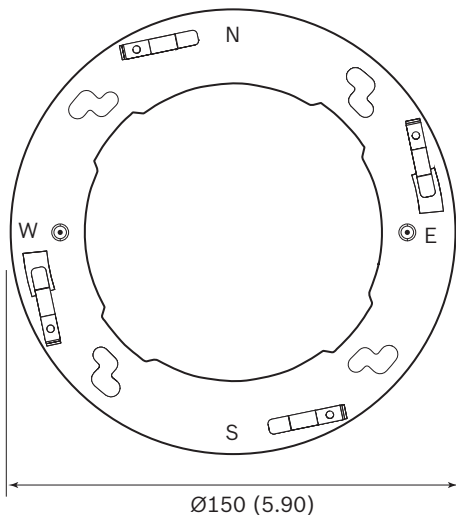
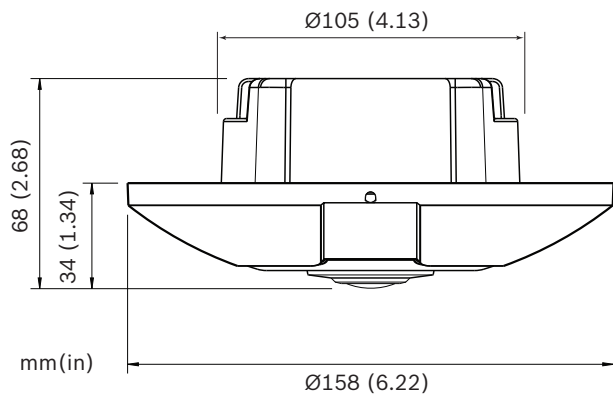
Normas	
Seguridad	EN 60950-1:2006, +A11:2009, +A1:2010, +A12:2011, AC:2011; UL 60950-1, 2ª edición:2011; CAN/CSA-C 22.2 N.º 60950-1-07, 2ª edición
Pruebas medioambientales	EN 50130-4:2011, Clase II (uso interior en general, equipo fijo), Sistemas de alarma - Apartado 5: Métodos de prueba medioambiental
Especificaciones ambientales	EN 50581 (2012)
Marcas	CE, cULus, WEEE, PADS, RCM y China RoHS

* Todos los sistemas en los que se utilice esta cámara deben cumplir también con este estándar.

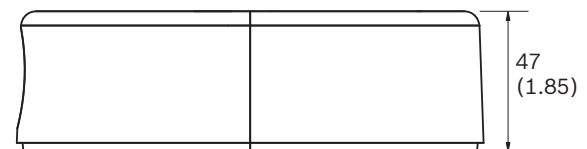
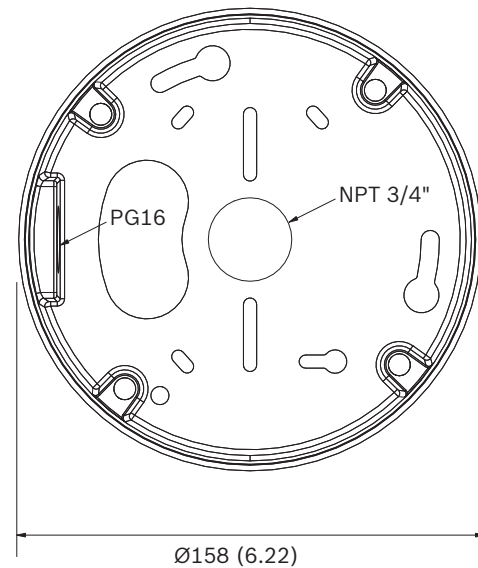
Región	Certificación	
Europa	CE	ce_Certificate
EE.UU.	UL	
	FCC	

Planificación

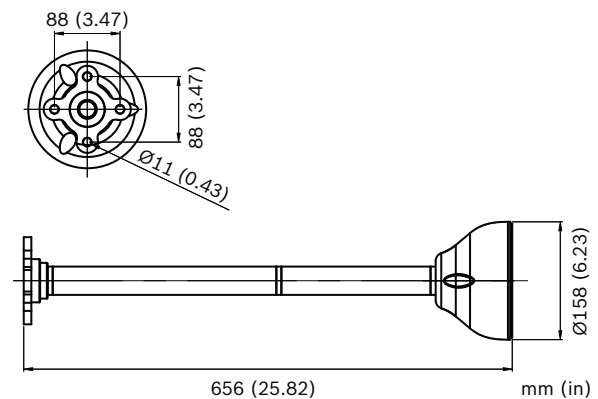
Dimensiones de la cámara



Dimensiones de la caja de montaje en superficie



Dimensiones del accesorio para el montaje colgante



Especificaciones técnicas

Alimentación	
Fuente de alimentación	Alimentación por Ethernet de 48 V CC nominales
Consumo de energía	140 mA 200 mA (versión de Intelligent Video Analytics)
PoE	IEEE 802.3af (802.3at tipo 1)

Sensor	
Escriba	CMOS de 1/2.3 pulg.
Número total de píxeles del sensor	12 MP
Píxeles utilizados (versión de 180°)	3648 x 2160 (8 MP)
Píxeles utilizados (versión de 360°)	2640 x 2640 (7 MP)

Rendimiento de vídeo – Sensibilidad – lente de 360°

(3100 K, reflectividad 89 %, F2.8, 30IRE)

Color	0.55 lx
Monocromo	0.18 lx

Rendimiento de vídeo – Sensibilidad – lente de 180°

(3100 K, reflectividad 89 %, F2.8, 30IRE)

Color	0.46 lx
Monocromo	0.15 lx

Rendimiento de vídeo - Rango dinámico

Rango dinámico	92 dB WDR (+16 dB IAE)
----------------	------------------------

Flujo de vídeo

Compresión de vídeo	H.264 (MP); M-JPEG
Flujo de vídeo	Múltiples flujos configurables en H.264 y M-JPEG con velocidad de imágenes y ancho de banda personalizables. Varios canales con corrección de la deformación de los bordes. Regiones de interés (ROI)
Retardo de IP absoluto	Mín. 120 ms; máx. 340 ms
Intervalo de codificación	De 1 a 25 [30] ips
Regiones de codificador	Ocho áreas independientes para definir la calidad del codificador y, de este modo, optimizar la tasa de bits.

Resolución de vídeo (H x V) - Versión de 180°

Canal 1 de vídeo	Círculo de imagen	3640 x 2160
Canal 2 de vídeo	Panorámica	2688 x 800
	E-PTZ	2048 x 1152
Canal 3 de vídeo	Pasillo	1600 x 1200
	E-PTZ	1.280 x 720

Resolución de vídeo (H x V) - Versión de 360°

Canal 1 de vídeo	Círculo completo de imagen	2640 x 2640
Canal 2 de vídeo	Panorámica completa	3584 x 504
	E-PTZ	1536 x 864
	Cuádruple	1536 x 864
	Panorámica	2688 x 800
	Panorámica doble	1920 x 1080
	Pasillo	1600 x 1200
Canal 3 de vídeo	E-PTZ	1280 x 720

Funciones de vídeo

Día/Noche	Color, monocromo, automático
Ajustes de imagen configurables	Contraste, saturación, brillo
Balance de blancos	De 2.500 a 10.000 K, 4 modos automáticos (estándar, SON/SOX, básico, color dominante), modo manual y modo en espera
Obturador	Obturador electrónico automático (AES) Fijo seleccionable Obturador por defecto
Nitidez	Nivel de mejora de nitidez seleccionable
Compensación de contraluz	Desactivado/Activado Intelligent Auto Exposure (BLC)
Mejora de contraste	Activada/desactivada
Reducción de ruido	Intelligent Dynamic Noise Reduction con ajustes temporal y espacial independientes
Intelligent Defog	Intelligent Defog ajusta automática los parámetros para obtener la mejor imagen en escenas con niebla o borrosas (conmutable)
Región de exposición	Varias regiones seleccionables
Máscara de privacidad	Ocho áreas independientes y completamente programables
Análisis de movimiento por vídeo	MOTION+ o Intelligent Video Analysis
Otras funciones	Contador de píxeles, Marcas de agua del vídeo, Información en pantalla

Unidad óptica

Lente (versión de 180°)	Lente focal fija de 2.1 mm (con corrección por IR), F2.8
Lente (versión de 360°)	Lente focal fija de 1,6 mm (con corrección por IR), F2.8
Montaje de lente	Montaje sobre placa

Unidad óptica	
Control del iris	Iris fijo
Campo de visión (versión de 180°)	180° (H) x 93° (V)
Campo de visión (versión de 360°)	180° (H) x 180° (V)
Distancia mínima al objeto	0.1 m
Día/Noche	Filtro de infrarrojos mecánico conmutado
Audio	
Entrada de audio	Micrófono integrado (se puede desactivar de forma permanente)
Flujo de audio	
Estándar	G.711, a una frecuencia de muestreo de 8 kHz L16, a una frecuencia de muestreo de 16 kHz AAC-LC, 48 kbps a una frecuencia de muestreo de 16 kHz AAC-LC, 80 kbps a una frecuencia de muestreo de 16 kHz
Relación señal/ruido	>50 dB
Flujo de audio	Dúplex completo/semidúplex
Almacenamiento local	
RAM interna	Grabación previa a la alarma de 10 s
Ranura para tarjeta de memoria	Admite tarjeta SDHC de hasta 32 GB / SDXC de 2 TB. (Se recomienda una tarjeta SD de clase 6 o posterior para la grabación HD)
Grabación	Grabación continua, grabación circular. Grabación de alarma, eventos y planificación
Software	
Detección de la unidad	IP Helper
Configuración de la unidad	A través de un navegador web o del Configuration Manager
Actualización de firmware	Programable de forma remota
Visualización de software	Navegador web; Video Security Client; Video Security App; Bosch Video Management System; Bosch Video Client; o software de otros fabricantes
Firmware y software más recientes	http://downloadstore.boschsecurity.com/

Red	
Protocolos	IPv4, IPv6, UDP, TCP, HTTP, HTTPS, RTP/RTCP, IGMP V2/V3, ICMP, ICMPv6, RTSP, FTP, Telnet, ARP, DHCP, APIPA (Auto-IP, link local address), NTP (SNTP), SNMP (V1, MIB-II), 802.1x, DNS, DNSv6, DDNS (DynDNS.org, selfHOST.de, no-ip.com), SMTP, iSCSI, UPnP (SSDP), DiffServ (QoS), LLDP, SOAP, Dropbox, CHAP, digest authentication
Codificación	TLS 1.2, SSL, DES, 3DES
Ethernet	10/100 Base-T, detección automática, dúplex completo/semidúplex
Conectividad	Auto-MDIX
Interoperabilidad	ONVIF Profile S; GB/T 28181

Especificaciones mecánicas

Dimensiones	158 x 33 mm (6,22 x 1,30 pulg.)
Peso	445 g (0,98 libras)

Especificaciones ambientales

Temperatura de funcionamiento	De -20 °C a +40 °C (de -4 °F a +104 °F)
Temperatura de almacenamiento	De -20 °C a +60 °C (de -4 °F a +140 °F)
Humedad en funcionamiento	Del 20% al 93% de humedad relativa
Humedad en almacenamiento	Hasta el 98% de humedad relativa

Información sobre pedidos

FLEXIDOME IP panoramic 7000 MP

Cámara de diseño plano con sensor 12 MP de alto rendimiento para vigilancia panorámica inteligente
Lente de 180°
Essential Video Analytics
Número de pedido **NIN-70122-F1**

FLEXIDOME IP panoramic 7000 MP

Cámara de diseño plano con sensor 12 MP de alto rendimiento para vigilancia panorámica inteligente
Lente de 360°
Essential Video Analytics
Número de pedido **NIN-70122-F0**

FLEXIDOME IP panoramic 7000 MP

Cámara de diseño plano con sensor 12 MP de alto rendimiento para vigilancia panorámica inteligente
Intelligent Video Analytics
Lente de 180°
Número de pedido **NIN-70122-F1A**

FLEXIDOME IP panoramic 7000 MP

Cámara de diseño plano con sensor 12 MP de alto rendimiento para vigilancia panorámica inteligente
Intelligent Video Analytics
Lente de 360°
Número de pedido **NIN-70122-F0A**

FLEXIDOME IP panoramic 7000 MP

Cámara de diseño plano con sensor 12 MP de alto rendimiento para vigilancia panorámica inteligente
Lente de 180°
Caja de montaje en superficie
Essential Video Analytics
Número de pedido **NIN-70122-F1S**

FLEXIDOME IP panoramic 7000 MP

Cámara de diseño plano con sensor 12 MP de alto rendimiento para vigilancia panorámica inteligente
Lente de 360°
Caja de montaje en superficie
Essential Video Analytics
Número de pedido **NIN-70122-F0S**

FLEXIDOME IP panoramic 7000 MP

Cámara de diseño plano con sensor 12 MP de alto rendimiento para vigilancia panorámica inteligente
Intelligent Video Analytics
Lente de 180°
Caja de montaje en superficie
Número de pedido **NIN-70122-F1AS**

FLEXIDOME IP panoramic 7000 MP

Cámara de diseño plano con sensor 12 MP de alto rendimiento para vigilancia panorámica inteligente
Intelligent Video Analytics
Lente de 360°
Caja de montaje en superficie
Número de pedido **NIN-70122-F0AS**

Accesorios de hardware

VDA-70112-SMB Caja de montaje en superficie

Caja de montaje en superficie para cámaras
FLEXIDOME IP panoramic 7000 MP
Número de pedido **VDA-70112-SMB**

VDA-70112-PMT Soporte de montaje colgante en techo

Soporte de montaje colgante con anillo de montaje conectado
Número de pedido **VDA-70112-PMT**

VDA-PLEN-DOME Carcasa para montaje encastrado en falso techo

Carcasa para montaje encastrado en falso techo para varias series de cámaras domo de Bosch
Número de pedido **VDA-PLEN-DOME**

Inyector de PoE NPD-5001-POE Midspan

Inyector midspan Power-over-Ethernet para su uso con cámaras habilitadas para PoE; 15,4 W, 1 puerto
Número de pedido **NPD-5001-POE**

Inyector de PoE NPD-5004-POE Midspan

Inyectores midspan Power-over-Ethernet para su uso con cámaras habilitadas para PoE; 15,4 W, 4 puertos
Número de pedido **NPD-5004-POE**

Representada por:

Europe, Middle East, Africa:
Bosch Security Systems B.V.
P.O. Box 80002
5600 JB Eindhoven, The Netherlands
Phone: + 31 40 2577 284
emea.securitysystems@bosch.com
emea.boschsecurity.com

Germany:
Bosch Sicherheitssysteme GmbH
Robert-Bosch-Ring 5
85630 Grasbrunn
Germany
www.boschsecurity.com