



ND9441P

NVR con PoE integrado de 16 canales H.265

H.265 / H.264 • Pantalla 4K • Puerto PoE 16x • HDD 4x • Gestión PoE • RAID • Dewarp ojo de pez • Ciberseguridad • Sin plugin web

- Tecnología de compresión H.265 / H.264
- Pantalla 4K para una monitorización clara
- Hasta 1080p 16CH Capacidad de decodificación Smart
- Smart search II
- Búsqueda inteligente de eventos VCA
- Gestión de ciberseguridad y seguridad Trend Micro IoT
- 16 puertos PoE compatibles con 802.3at / af x 16
- Gestión PoE
- Soporte al cliente
- RAID 0, 1, 5 compatible para evitar la pérdida de datos de grabación
- Múltiples navegadores compatibles: IE, Chrome y Firefox en Windows y macOS Admite la solución de conteo VCA



Especificaciones técnicas

Dispositivo

Modelo	ND9441P
SO	Linux integrado
Supervisión	Hardware + Software
Restauración de energía	El sistema se reinicia automáticamente después de la recuperación de energía

Pantalla local

Pantalla LiveView	16 canales Pantalla multifunción i-Layout: 1x1, 2x2, 3x3, 1P + 3,2P + 3,1M + 5, 1P + 6, 3V, 1M + 12, 4x4
Salida de vídeo	HDMI x1, VGA x1
Resolución de pantalla	3840x2160, 1920x1080, 1280x720
Posición de la cámara	Cambie la posición de la celda de visualización en las pantallas de visualización en vivo
Aplicación rápida	Constante \ Auto Adapt ive St ream
Mejora del monitor	Pantalla OSD (NVR), pantalla OSD (cámara), información de la cámara, control de E / S remotas, evento no si es icat ión, relación de aspecto
Dewarp de ojo de pez	10, 1P, 1R, 103R, 108R
Operación PTZ	Control de iones directos, Inicio, Iris, Preestablecido, Pat rol (Grupo), Control PIP

Vídeo

Formato de vídeo	H.265, H.264, MJPEG
Decodificador gráfico	Decodificación de hardware
Resolución de decodificación	Hasta 4096 x 4096 (H.265) 8192 x 8192 (H.264)
Capacidad de decodificación	H.265 / H.264: 3840x2160 a 120 f ps (4 canales) 1920 x 1080 a 480 f ps (16 canales)

Audio

Formato de audio	G.711, G.726
Entrada / salida de audio	3.5 salida de audio de la toma de teléfono x1 3.5 Entrada de audio de la toma de teléfono (reservada) x1

Grabación

Tiempo de grabación (seg.)	Pre-grabación: 5 (máx. 10) Post-grabación: 20 (máx. 300)
Grabación de Stream	Único
Rendimiento de grabación	192 Mbps
Modo grabación	Continua, Programación, Manual, Evento, Act iv idad Adapt ive St reaming Reciclaje (unidad:
Configuración de grabación	Día)
Marca de agua	Soportado

Almacenamiento y respaldo

Dispositivos HDD	Interna x4 (3,5 ") * El disco duro se compra por separado.
HDD Max. Capacidad	* Consulte la lista de discos duros compatibles en el sitio web de VIVOTEK. RAID 0, 1, 5 (volumen único hasta 16 TB)
RAID	
Gestión de discos	Crear, formatear y quitar disco HDD SMART
Almacenamiento externo	Almacenamiento USB (USB 3.0) Dongle
Exportación de videoclips	USB (formato FAT) FTP
Programar copia de seguridad	

Reproducción

Pantalla de reproducción	4 canales Pantalla multifunción i-Layout: 1x1, 2x2, 1P + 3, 1V + 3
--------------------------	---

Control de reproducción	Regular (reproducir, pausar, detener), rebobinar, siguiente / anterior cuadro, control de velocidad, calendario, evento, línea de tiempo, escala de línea de tiempo, miniatura (guión gráfico)
Búsqueda de videos	Por calendario, fecha / hora y alarma
Explorador de miniaturas (guión gráfico)	Listado de la miniatura del video grabado (máx. 2 canales) JPEG
Instantánea	
Exportación de videoclips	exe

Red

Ethernet	Ethernet 10/100/1000 Mbps (RJ-45) x2 96 Mbps
Rendimiento de video para cliente remoto	
PoE	Puertos PoE compatibles con 802.3at / af x 16 (máximo total 160 W) * NO sugiera conectar ningún dispositivo que no sea PD con este puerto NVR PoE para evitar riesgos potenciales.
Gestión de PoE	Soportado
Protocolos	IPv4, IPv6, TCP / IP, HTTP, HTTPS, UPnP, RTSP / RTP / RTCP, SMTP, FTP, DHCP, NTP, DNS, DDNS, filtro de IP

Interfaz externa

USB	Frente: 2 (USB 2.0) Atrás: 1 (USB 3.0)
Alarma en	8
Salida de alarma	4
Audio	Salida de audio de 3.5 tomas de teléfono x1 Entrada de audio de 3.5 tomas de teléfono (reservada) x1
RS485	1 puerto (reservado)

Sistema

Integración POS	Compatible (por solicitud de proyecto)
Integración de UPS	Compatible (por solicitud de proyecto) Perfil
Integración de cámara	ONVIF S
Evento	Detección de movimiento, Evento VCA inteligente, Cyber Attack, Detección PIR, Manipulación Detección de iones, cámara DI / DO, cámara desconectada, falla de disco, disco lleno, NVR DI / DO, error de PoE
Acción de evento	Grabación, correo electrónico (texto), correo electrónico (instantánea), FTP, zumbador, control de ePTZ (ir a preestablecido), NVR DO, cámara DO, VIVOCLOUD APP No si icat ion
Gestión de usuarios	Nivel de usuario: administrador, usuario habitual Sistema,
Iniciar sesión	grabación, usuario, error
Fecha y hora	Zona horaria, manual, sincronización automática NTP, horario de verano
Idioma	Checo, inglés, francés, alemán, italiano, japonés, coreano, portugués, polaco, ruso, español, chino simplificado, chino tradicional

Características avanzadas


Búsqueda de eventos de VCA de	Soportado
solución de recuento de VCA	Soportado
Búsqueda inteligente II	Soportado
Gestión de ciberseguridad de seguridad	Soportado
de Trend Micro IoT	Soportado

Cliente Remoto

Software AP	Pastor, VAST 2
Aplicación móvil / tableta	iViewer (Android e iOS)
Navegador web	Internet Explorer 10 (32 bits) o superior / Windows Chrome v68.0.3 y Firefox v61.0.2 o superior / Windows y macOS (la nueva interfaz web solo es compatible con Chrome)
VIVOCLOUD	Soportado

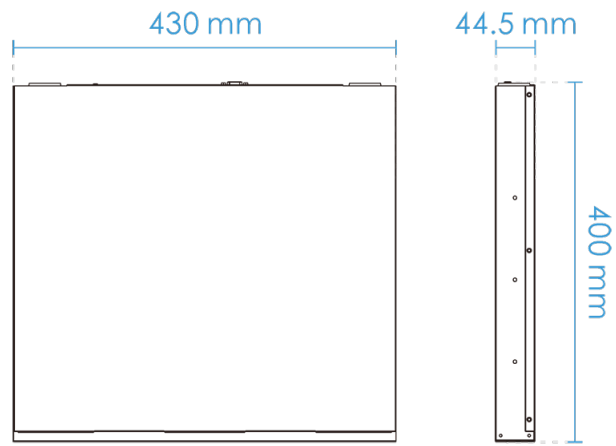
General

Entrada de alimentación	100-240 V CA, 50/60 Hz
El consumo de energía	Max. 260 W



Dimensiones	430 (ancho) x 400 (fondo) x 44,5 (alto) mm
Peso	4,5 kg (sin disco duro)
Temperatura de funcionamiento	0 ° C ~ 40 ° C (32 ° F ~ 104 ° F) 0 ~
Humedad	95%
Certificado de seguridad si icat	CE, LVD, FCC, VCCI, C-Tick, UL 36
iones Garantía	meses

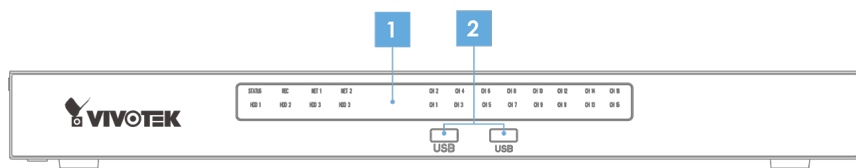
Dimensiones



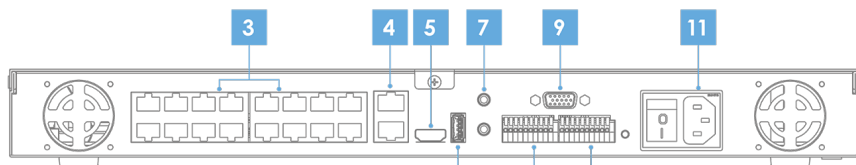
Información sobre pedidos

Modelo	Descripción	P / N
ND9441P	H.265, 16CH, 16 PoE, 4HDD NVR	100150900G, EE. UU.
		100150910G, UE
		100150920G, Reino Unido
		100150930G, AU

Información mecánica



- | | |
|-----------------------------------|---|
| 1 LED Indicators | 5 HDMI |
| 2 USB 2.0 | 6 USB 3.0 |
| 3 16x 802.3at/af PoE Ports | 7 Audio In/Out |
| 4 2xGbE Ports | 8 8x Alarm Input 4x Alarm Output |



- | | | | |
|--------------------------------|----------|----------|-----------|
| 9 VGA | 6 | 8 | 10 |
| 10 RS485 | | | |
| 11 100-240V AC Power In | | | |