

FLEXIDOME IP starlight 6000 VR

www.boschsecurity.es



BOSCH

Innovación para tu vida



- ▶ Excelente rendimiento en condiciones de baja iluminación
- ▶ Essential Video Analytics integrado para activar las alertas relevantes y recuperar los datos de forma rápida
- ▶ Intelligent Dynamic Noise Reduction disminuye los requisitos de ancho de banda y almacenamiento hasta en un 50 %
- ▶ Modo de rango dinámico ampliado para ver los detalles de las zonas oscuras o iluminadas de las escenas simultáneamente
- ▶ Fácil instalación con modos preconfigurados, asistente y lente SR con zoom/enfoque automáticos.

Esta cámara ofrece una imagen nítida las 24 horas del día, incluso en condiciones de poca iluminación o durante la noche.

La excepcional sensibilidad starlight permite usar esta cámara con una cantidad de luz ambiental mínima. El modo dinámico ampliado proporciona unas imágenes detalladas en escenas con unas condiciones de iluminación más complejas.

La cámara está disponible con una resolución de 720p o de 1080p y proporciona hasta 60 imágenes por segundo.

El elegante diseño y la protección antivandálica de la carcasa hacen que la cámara sea apropiada para instalaciones tanto en interiores como en exteriores.

Funciones básicas

Excepcional rendimiento en condiciones de baja iluminación

Al combinar la tecnología de sensores más reciente con una sofisticada eliminación de ruido, el resultado es una sensibilidad excepcional en color. El rendimiento en condiciones de baja iluminación es tan

bueno que la cámara sigue ofreciendo un rendimiento excelente en color incluso con una cantidad mínima de luz ambiental.

Rápido rendimiento

El modo de 60 imágenes por segundo ofrece un rendimiento óptimo en escenas de acción rápida y es particularmente apropiado para casinos y bancos.

Modo de rango dinámico ampliado

El modo de rango dinámico ampliado se basa en un proceso de exposición múltiple que captura más detalles en las zonas iluminadas y en las sombras, incluso en la misma escena. Como resultado, puede distinguir fácilmente los objetos y los detalles, por ejemplo, rostros con un contraluz intenso.

El rango dinámico real de la cámara se mide mediante el análisis de la función de conversión optoelectrónica (OECF) según la norma IEC 62676, apartado 5. Este método se utiliza para ofrecer un resultado estándar que se puede utilizar para comparar diferentes cámaras.

Content Based Imaging Technology

Content Based Imaging Technology (CBIT) se utiliza para mejorar radicalmente la calidad de imagen en todas las condiciones de iluminación y para identificar áreas para mejorar el procesamiento. La cámara examina la escena mediante la función Essential Video Analytics devuelve la información necesaria para reajustar el procesamiento de la imagen. Esto proporciona un mayor nivel de detalle en las zonas importantes y un mejor rendimiento en todos los sentidos. La tecnología Essential Video Analytics, por ejemplo, le permite ver objetos en movimiento en áreas luminosas y oscuras de una escena.

Essential Video Analytics

El análisis de vídeo integrado refuerza el concepto de "inteligencia en origen" y proporciona ahora funciones aún más potentes. Essential Video Analytics resulta ideal para su uso en entornos controlados con intervalos de detección limitada.

El sistema detecta objetos, realiza su seguimiento y los analiza de forma fiable y, a continuación, notifica la activación de las alarmas predefinidas. Mediante un conjunto inteligente de reglas de alarma, facilita las tareas complejas y reduce al mínimo las falsas alarmas.

Se añaden metadatos al vídeo para dar sentido y estructura. Esto permite recuperar rápidamente las imágenes pertinentes de horas de grabación de vídeo almacenadas. Los metadatos también se pueden usar para proporcionar pruebas periciales irrefutables o para optimizar los procesos empresariales en función de los datos de recuento de personas o de densidad de multitudes.

La calibración es rápida y sencilla: solo tiene que introducir la altura de la cámara. El sensor de giro/acelerómetro interno proporciona el resto de la información para calibrar el análisis de vídeo de forma precisa.

La Intelligent Dynamic Noise Reduction reduce los requisitos de ancho de banda y de almacenamiento

La cámara utiliza Intelligent Dynamic Noise Reduction, que analiza activamente el contenido de la escena y reduce los artefactos de ruido de forma acorde.

El bajo nivel de ruido de la imagen y la eficaz tecnología de compresión H.264 ofrecen imágenes nítidas, al mismo tiempo que reducen el ancho de banda y el almacenamiento hasta en un 50% en comparación con otras cámaras H.264. Esto da como resultado flujos con ancho de banda reducido que mantienen una alta calidad de imagen y un movimiento fluido. La cámara ofrece la imagen más útil posible optimizando de forma inteligente la relación detalle/ancho de banda.

Codificación basada en zonas

La codificación basada en zonas es otra función que reduce el ancho de banda. Se pueden ajustar parámetros de compresión para un máximo de ocho zonas configurables por el usuario. Esto permite

realizar una alta compresión de las zonas de poco interés, dejando más ancho de banda para las partes importantes de la escena.

Perfil optimizado de la tasa de bits

El ancho de banda optimizado medio típico en kbits/s para diferentes velocidades de imagen se muestra en la siguiente tabla:

| IPS | 1080p | 720p | 480p |
|-----|-------|------|------|
| 60 | 1900 | 1400 | 722 |
| 30 | 1600 | 1200 | 600 |
| 15 | 1274 | 955 | 478 |
| 12 | 1169 | 877 | 438 |
| 5 | 757 | 568 | 284 |
| 2 | 326 | 245 | 122 |

Varios flujos

Esta innovadora función ofrece varios flujos H.264 junto con un flujo M-JPEG. Estos flujos facilitan una visualización y grabación eficientes con poco uso del ancho de banda, así como la integración con sistemas de gestión de vídeo de otros fabricantes.

En función de la resolución y de la velocidad de imágenes seleccionadas para el primer flujo, el segundo flujo ofrece una copia del primero o un flujo a una resolución más baja.

El tercer flujo usa los fotogramas I del primer flujo para la grabación. El cuarto flujo muestra una imagen JPEG a un máximo de 10 MB/s.

Zonas de interés y E-PTZ

El usuario puede definir las zonas de interés. Los controles remotos E-PTZ de giro, inclinación y zoom electrónicos permiten seleccionar zonas específicas de la imagen principal. Estas zonas producen flujos diferentes para una visualización y grabación remotas. Estos flujos, junto con el flujo principal, permiten al operario controlar individualmente la parte más importante de una escena manteniendo la atención sobre la escena general.

Con Intelligent Tracking puede seguir objetos dentro de las regiones de interés. Intelligent Tracking puede detectar y realizar el seguimiento de objetos en movimiento de forma autónoma, o bien el usuario puede hacer clic en un objeto y, a continuación, el rastreador se ocupará de seguirlo.

Gestión de almacenamiento

La gestión de grabaciones se puede controlar con el Bosch Video Recording Manager (VRM) o bien la cámara puede utilizar destinos iSCSI directamente, sin software de grabación.

Grabación de forma local

Inserte una tarjeta de memoria en la ranura para tarjeta para almacenar una grabación con alarma local de hasta 2 TB. La grabación previa a la alarma en la RAM reduce el ancho de banda de grabación en la red y amplía la vida efectiva de la tarjeta de red.

Servicios basados en la nube

La cámara es compatible con los envíos de JPEG basados en el tiempo o en las alarmas a cuatro cuentas diferentes. Estas cuentas pueden ser de servidores FTP o instalaciones de almacenamiento basadas en la nube (por ejemplo, Dropbox). Las secuencias de vídeo o imágenes JPEG también se pueden exportar a estas cuentas.

Las alarmas se pueden configurar para que se active una notificación por correo electrónico o SMS para que tenga siempre conciencia de los eventos anómalos.

Instalación sencilla

La cámara puede recibir suministro de energía mediante una conexión de cable de red compatible con alimentación por Ethernet (PoE). Con esta configuración, solo se necesita una única conexión del cable para ver, alimentar y controlar la cámara. El uso de alimentación por Ethernet o PoE facilita la instalación y la hace más rentable, ya que las cámaras no necesitan una fuente de alimentación local. La cámara también puede recibir suministro de energía mediante fuentes de alimentación de +12 V CC.

Para incrementar la fiabilidad del sistema, la cámara puede conectarse simultáneamente a ambas fuentes de alimentación (PoE y +12 VCC). Si falla una fuente de alimentación, la otra fuente se activa sin necesidad de reiniciar el sistema, por lo que se ofrece una redundancia de la alimentación.

El asistente para lentes con zoom/enfoque automáticos permite al instalador ajustar el zoom y enfocar la cámara de forma precisa y sencilla para el funcionamiento de día y de noche. El asistente se activa desde el PC o desde el pulsador integrado en la cámara, lo que facilita la elección del procedimiento de trabajo más adecuado.

La función AVF (varifocal automática) permite cambiar el zoom sin necesidad de abrir la cámara. El ajuste automático del enfoque/zoom motorizados con asignación de píxeles de 1:1 garantiza que la cámara siempre se enfoque de forma precisa.

Rotación de imágenes automática

El sensor de giro/acelerómetro integrado corrige automáticamente la orientación de la imagen en ángulo de 90° si la cámara está montada en ángulo recto o hacia abajo. La imagen del sensor también se puede girar manualmente en ángulos de 90°.

Para capturar detalles de forma eficiente en pasillos largos sin pérdida alguna de la resolución, monte la cámara en ángulos rectos. La imagen se muestra en vertical a una resolución completa en el monitor.

Modos de escena

La cámara tiene una interfaz de usuario muy intuitiva que facilita y agiliza la configuración. Dispone de nueve modos configurables con los mejores ajustes para una gran variedad de aplicaciones. Se pueden seleccionar modos de escena diferentes para situaciones de noche o de día.

Funcionamiento híbrido

Una salida de vídeo analógica protegida contra subidas de tensión permite un funcionamiento híbrido completo. Esto significa que se puede disponer simultáneamente de transmisiones de vídeo IP de alta resolución y salidas de vídeo analógicas. La funcionalidad híbrida permite una migración sencilla desde sistemas CCTV tradicionales a sistemas modernos basados en IP.

Sistema antivandálico y diseño elegante

El diseño elegante y compacto es ideal para las instalaciones en las que el tamaño y el aspecto de la carcasa son importantes. La carcasa de aluminio fundido, la ventana de policarbonato y la cubierta interior endurecida pueden soportar un peso equivalente a 55 kg (120 libras) (IK10). La cámara también está protegida contra el agua y el polvo. Mediante su mecanismo exclusivo de giro/inclinación/rotación, los instaladores pueden seleccionar el campo de visión exacto que necesitan en cada momento. Además, ofrece varias posibilidades de montaje, entre las que se incluyen el montaje en superficie, en pared, en esquina y suspendido en techo.

Conmutación día/noche real

La cámara cuenta con funciones reales de cámara día/noche y con un filtro mecánico para obtener un color intenso durante el día y una imagen excepcional durante la noche, al mismo tiempo que se mantiene un enfoque nítido con cualquier tipo de iluminación. El filtro se puede cambiar de forma remota o automáticamente a través de un sensor de nivel de luz o una entrada de contacto.

Seguridad de los datos

Se han emprendido medidas especiales para garantizar un máximo nivel de seguridad para el acceso a los dispositivos y para el transporte de datos. La protección con contraseña de tres niveles con las recomendaciones de seguridad permite a los usuarios personalizar el acceso a los dispositivos. Además, el acceso al navegador Web puede protegerse mediante HTTPS y las actualizaciones del firmware también se pueden proteger con cargas seguras autenticadas. El módulo de plataforma segura (TPM) integrado y la compatibilidad con la infraestructura de claves públicas (PKI) garantizan una excelente protección frente a ataques malintencionados. La autenticación en la red 802.1x con EAP/TLS es compatible con TLS 1.2 con conjuntos de codificación actualizados, incluida la codificación AES 256.

La manipulación avanzada de certificados ofrece lo siguiente:

- Posibilidad de crear automáticamente certificados exclusivos y autofirmados siempre que sea necesario
- Certificados de cliente y de servidor para tareas de autenticación
- Certificados de cliente para comprobar la autenticidad
- Certificados con claves privadas codificadas

Software de visualización completa

Existen muchas maneras de acceder a las funciones de la cámara: con un navegador web, con el Bosch Video Management System, con los sistemas Bosch Video Client o Video Security Client gratuitos, con la aplicación móvil de seguridad por vídeo o a través de software de otros fabricantes.

Aplicación de seguridad por vídeo

La aplicación de seguridad por vídeo para móviles de Bosch se ha desarrollado para permitir el acceso desde cualquier parte a imágenes de vigilancia HD y para ver imágenes en directo desde cualquier lugar. La aplicación está diseñada para ofrecer un control absoluto de todas las cámaras con funciones como giro, inclinación, zoom o enfoque. Es como llevar su sala de control con usted.

Esta aplicación, junto con el transcodificador de Bosch que está disponible por separado, le permitirá utilizar completamente nuestras funciones de transcodificación dinámica para que pueda reproducir imágenes incluso con conexiones de bajo ancho de banda.

Integración de sistemas

La cámara cumple con las especificaciones de ONVIF Profile S, ONVIF Profile Q y ONVIF Profile G. El cumplimiento de estos estándares garantiza la interoperabilidad entre productos de vídeo en red con independencia del fabricante.

Los integradores de otros fabricantes pueden acceder fácilmente al conjunto de funciones internas de la cámara para su integración en proyectos de gran envergadura. Visite el sitio web del programa de socios Bosch Integration Partner Program (IPP) (ipp.boschsecurity.com) para obtener más información.

Certificados y homologaciones

| Normas | |
|------------------------------|---|
| Emisión | EN 55032:2012 /AC2013 clase B EN 50121-4:2006 /AC:2008 FCC: 47CFR15, clase B (2015-10-1) |
| Inmunidad | EN 50130-4:2011 /A12014 (PoE, +12VCC)* EN 50121-4:2006 /AC:2008 |
| Especificaciones ambientales | EN 50130-5:2011 clase IV |
| Seguridad | EN 62368-1:2014/AC:2015 EN 60950-1:2006 /A11:2009 /A1:2010 / A12:2011 /A2:2013 UL 62368-1, Ed. 2, 1 de diciembre de 2014 |

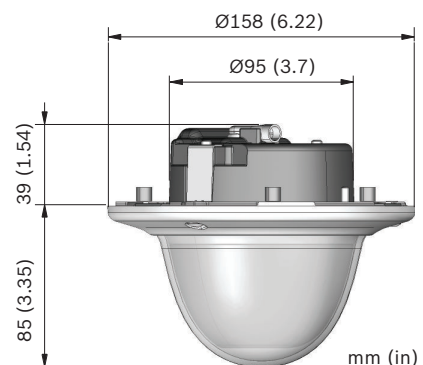
| | |
|------------------------------------|--|
| Normas | UL 60950-1, Ed. 2, 14 de octubre de 2014 CAN/CSA-C22.2 No. 62368-1 CAN/CSA-C22.2 No. 60950-1 |
| HD | SMPTE 296M-2001 (resolución: 1280 x 720) SMPTE 274M-2008 (resolución: 1920 x 1080) |
| Representación de colores | ITU-R BT.709-6 |
| Cumplimiento de la normativa ONVIF | EN 50132-5-2:2011/AC:2012 EN 62676-2-3:2014 |

* Los capítulos 7 y 8 (requisitos de la red eléctrica) no se aplican a la cámara. No obstante, si el sistema en el que se utiliza la cámara cumple con este estándar, todas las fuentes de alimentación que se utilicen también deberán cumplirlo.

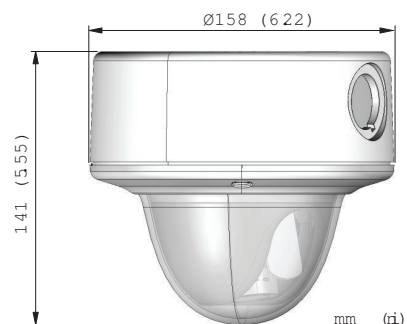
| Marcados | CE, cULu, WEEE, PADS, RCM, EAC y RoHS de China |
|----------|--|
| Región | Certificación |
| Europa | CE |
| EE.UU. | UL |

Planificación

Dimensiones del montaje empotrado



Dimensiones del montaje en superficie



Especificaciones técnicas

Alimentación

| | |
|-------------------------------|---|
| Tensión de entrada | Power-over-Ethernet (48 VCC nominal) o +12 VCC \pm 10% (auxiliar) |
| Norma IEEE PoE | 802.3af (802.3at tipo 1) Nivel de alimentación: clase 3 |
| Consumo de energía | 7,2 W máx. |
| Intensidad de corriente (PoE) | 200 mA máx. |
| Consumo de corriente (12 VCC) | 600 mA máx. |

Sensor (versión de 1080p)

| | |
|-------------------|------------------------------------|
| Tipo de sensor | CMOS de 1/2,8 pulg. |
| Píxeles efectivos | 1920 (H) x 1080 (V); 2 MP (aprox.) |

Sensor (versión de 720p)

| | |
|-------------------|---------------------|
| Tipo de sensor | CMOS de 1/2,8 pulg. |
| Píxeles efectivos | 1280 (H) x 720 (V) |

Sensibilidad starlight

(3100K, reflectividad del 89%, 1/25, F1.4, 30IRE)

| | |
|-----------|-----------|
| Color | 0,0075 lx |
| Monocromo | 0,0011 lx |

Flujo de vídeo

| | |
|--|---|
| Compresión de vídeo | H.264 (MP); M-JPEG |
| Flujos | Múltiples flujos configurables en H.264 y M-JPEG con velocidad de imágenes y ancho de banda personalizables. Regiones de interés (ROI) |
| Latencia de procesamiento de la cámara | <55 ms (1080p60) |
| Estructura GOP | IP, IBP, IBBP |
| Intervalo de codificación | De 1 a 50 [60] ips |

Resolución de vídeo (H x V)

| | |
|----------------------|---|
| 1080p HD | 1920 x 1080 (solo en la versión de 1080p) |
| Modo vertical 1080p | 1080 x 1920 (solo en la versión de 1080p) |
| 1,3 MP (4:3) | 1280 x 960 (solo en la versión de 1080p) |
| Modo vertical 1,3 MP | 960 x 1280 (solo en la versión de 1080p) |
| 720p HD | 1280 x 720 |

Resolución de vídeo (H x V)

| | |
|--------------------|--|
| Modo vertical 720p | 720 x 1280 |
| D1 4:3 (recortado) | 704 x 480 |
| 480p SD | Codificación: 704 x 480; Visualización: 854 x 480 |
| 432p SD | 768 x 432 |
| 288p SD | 512 x 288 |
| 240p SD | Codificación: 352 x 240; Visualización: 432 x 240 |
| 144p SD | 256 x 144 |

Instalación de la cámara

| | |
|--|--|
| Modalidad de aplicación (versión de 1080p) | Modo starlight (predeterminado) / HDR - modo dinámico ampliado / modo starlight de 1,3 MP / modo dinámico ampliado de 1,3 MP |
| Modalidad de aplicación (versión de 720p) | Modo starlight (predeterminado) / HDR - modo dinámico ampliado |
| Velocidad de imágenes básica | 25/30/50/60 ips (PAL/NTSC para la salida analógica) |
| Reflejar imagen | Activado/desactivado |
| Girar imagen | Activado/desactivado |
| Girar | 0° / 90° / 180° / 270° |
| LED de cámara | Activar/desactivar |
| Salida analógica | Desactivado, 4:3 apaisado, 4:3 recortado, 16:9 |
| Posicionamiento | Coordenadas / altura de montaje |
| Asistente de lentes | Enfoque automático, zoom remoto |

Funciones de vídeo - color

| | |
|---------------------------------|--|
| Ajustes de imagen configurables | Contraste, saturación, brillo |
| Balance de blancos | De 2500 a 10.000K, 4 modos automáticos (básico, estándar, vapor de sodio, color dominante), modo manual y modo en espera |

Funciones de vídeo - ALC

| | |
|--------------|--|
| Nivel de ALC | Ajustable |
| Saturación | Ajustable del valor máximo al promedio |
| Obturador | Obturador electrónico automático (AES); Obturador fijo (de 1/25[30] a 1/15.000) seleccionable; Obturador por defecto |
| Día/Noche | Auto (puntos de conmutación ajustables), color, monocromo |

Funciones de vídeo - mejora

| | |
|---------------------------|---|
| Nitidez | Nivel de mejora de nitidez seleccionable |
| Compensación de contraluz | Activada/desactivada |
| Mejora de contraste | Activada/desactivada |
| Reducción de ruido | Intelligent Dynamic Noise Reduction con ajustes temporal y espacial independientes |
| Intelligent Defog | Intelligent Defog ajusta automática los parámetros para obtener la mejor imagen en escenas con niebla o borrosas (conmutable) |

Análisis de contenido vídeo

| | |
|-------------------------------|--|
| Tipo de análisis | Essential Video Analytics |
| Configuraciones | VCA silencioso / perfil1/2 / programado / activado por evento |
| Normas de alarma (combinable) | Cualquier objeto Objeto en campo Cruce de línea Entrar o salir del campo de visión Merodeando Seguir ruta Objeto inactivo o eliminado Recuento Ocupación Estimación de densidad de multitud Cambio de condición Búsqueda de similitud |
| Filtros de objeto | Duración Tamaño Relación de aspecto Velocidad Dirección Color Clases de objetos (4) |
| Modos de seguimiento | Seguimiento estándar (2D) Seguimiento en 3D Seguimiento de personas en 3D Museum mode |
| Calibración / geolocalización | Automático en función de los datos de giro/ acelerómetro y de la altura de la cámara |
| Detección de sabotajes | Se puede enmascarar |
| Detección | Audio |

Funciones adicionales

| | |
|------------------------|--|
| Modos de escena | Nueve modos predeterminados, planificador |
| Máscara de privacidad | Ocho áreas independientes y completamente programables |
| Autenticación de vídeo | Desactivado / Marca de agua / MD5 / SHA-1 / SHA-256 |

Funciones adicionales

| | |
|-----------------------|---|
| Mostrar texto | Nombre; logotipo; hora; mensaje de alarma |
| Contador de píxeles | Área seleccionable |
| Rotación de la cámara | Detección automática con anulación manual (90°) |

Almacenamiento local

| | |
|--------------------------------|--|
| RAM interna | Grabación previa a la alarma de 60 s |
| Ranura para tarjeta de memoria | Admite tarjetas microSDHC de hasta 32 GB/ microSDXC de hasta 2 TB. (Se recomienda una tarjeta de memoria de clase 6 o superior para la grabación HD) |
| Grabación | Grabación continua, grabación circular, grabación de alarma, eventos y planificación |

Entrada/salida

| | |
|---|--|
| Salida de vídeo analógica | CVBS (PAL/NTSC), 1 Vpp, BNC, 75 ohmios (protección contra subidas de tensión) |
| Entrada de línea de señal de audio | 10 kilohmios (normal), 1 Vrms (máx.) |
| Salida de línea de señal de audio | 1 Vrms; 1,5 kilohmios (normal) |
| Tensión de activación de entrada de alarma (x2) | De +5 VCC a +40 VCC (+3,3 VCC con resistencia de polarización de 22 kilohmios en CC) |
| Tensión de salida de alarma | 30 VCA o +40 VCC 0,5 A continuos como máximo, 10 VA |

Flujo de audio

| | |
|----------------------|---|
| Estándar | G.711, a una frecuencia de muestreo de 8 kHz L16, a una frecuencia de muestreo de 16 kHz AAC-LC, 48 kbps a una frecuencia de muestreo de 16 kHz AAC-LC, 80 kbps a una frecuencia de muestreo de 16 kHz |
| Relación señal/ruido | >50 dB |
| Flujo de audio | Dúplex completo/semidúplex |

Software

| | |
|----------------------------|--|
| Detección de la unidad | IP Helper |
| Configuración de la unidad | A través de un navegador web o del Configuration Manager |
| Actualización de firmware | Programable de forma remota |

| Software | |
|-----------------------------------|---|
| Visualización de software | Navegador web; Video Security Client; Video Security App; Bosch Video Management System; Bosch Video Client; o software de otros fabricantes |
| Firmware y software más recientes | http://downloadstore.boschsecurity.com/ |

| Red | |
|-------------------|--|
| Protocolos | IPv4, IPv6, UDP, TCP, HTTP, HTTPS, RTP/RTCP, IGMP V2/V3, ICMP, ICMPv6, RTSP, FTP, Telnet, ARP, DHCP, APIPA (Auto-IP, link local address), NTP (SNTP), SNMP (V1, MIB-II), 802.1x, DNS, DNSv6, DDNS (DynDNS.org, selfHOST.de, no-ip.com), SMTP, iSCSI, UPnP (SSDP), DiffServ (QoS), LLDP, SOAP, Dropbox, CHAP, digest authentication |
| Encriptación | TLS 1.2, SSL, DES, 3DES |
| Ethernet | 10/100 Base-T, detección automática, dúplex completo/semidúplex |
| Conectividad | Auto-MDIX |
| Interoperabilidad | ONVIF Profile S; ONVIF Profile G; ONVIF Profile Q GB/T 28181 |

| Unidad óptica | |
|---------------------|--|
| Lente | Lente SR varifocal automática (AVF) de 3 a 9 mm (con corrección por infrarrojos) |
| Montaje de la lente | Montaje sobre placa |
| Ajuste | Zoom/enfoque motorizados |
| Control del iris | Control automático del iris |
| Ángulo de visión | Gran angular: 117° x 59° (H x V) Teleobjetivo: 37° x 21° (H x V) |

| Especificaciones mecánicas | |
|----------------------------|---|
| Dimensiones (Pr. x Al.) | 158 x 124 mm (6,22 x 4,89 pulg.) |
| Peso | 0,85 kg (1,87 libras) 1,28 kg (2,82 libras) con SMB |
| Montaje | Montaje empotrado o en superficie |
| Color | Blanco (RAL9010), anillo embellecedor con cubierta interior negra |
| Rango de ajuste | Giro de 360°, inclinación de 90°, rotación de ±90° |

| Especificaciones mecánicas | |
|----------------------------|--|
| Burbuja | Polycarbonato transparente, con cubierta resistente a arañazos y protección ultravioleta |
| Anillo embellecedor | Aluminio |

| Especificaciones ambientales | |
|--------------------------------|--|
| Temperatura de funcionamiento | -30 °C a +55 °C (-22 °F a +131 °F) para un funcionamiento continuo; -34 °C a +74 °C (-30 °F a +165 °F) conforme a NEMA TS 2-2003 (R2008), para 2.1.5.1 utilizando al perfil de prueba de la figura. 2.1 |
| Temperatura de inicio en frío | -20 °C (-4 °F) |
| Temperatura de almacenamiento | De -50 °C a +70 °C (de -58 °F a +158 °F) |
| Humedad en funcionamiento | Del 5% al 93% de humedad relativa |
| Humedad en almacenamiento | Hasta un 98% de humedad relativa |
| Protección contra impactos | IK10 |
| Protección contra agua y polvo | IP 66 y NEMA tipo 4X (con los estándares de instalación adecuados) |

Información sobre pedidos

FLEXIDOME IP starlight 6000 VR

Conjunto de cámara domo IP de alto rendimiento para vigilancia HD inteligente en condiciones de escasa iluminación con funcionamiento híbrido IP/analógico. 720p

Número de pedido **NIN-63013-A3**

FLEXIDOME IP starlight 6000 VR

Conjunto de cámara domo IP de alto rendimiento para vigilancia HD inteligente en condiciones de escasa iluminación con funcionamiento híbrido IP/analógico. 720p

Caja de montaje en superficie

Número de pedido **NIN-63013-A3S**

FLEXIDOME IP starlight 6000 VR

Conjunto de cámara domo IP de alto rendimiento para vigilancia HD inteligente en condiciones de escasa iluminación con funcionamiento híbrido IP/analógico. 1080p

Número de pedido **NIN-63023-A3**

FLEXIDOME IP starlight 6000 VR

Conjunto de cámara domo IP de alto rendimiento para vigilancia HD inteligente en condiciones de escasa iluminación con funcionamiento híbrido IP/analógico. 1080p

Caja de montaje en superficie

Número de pedido **NIN-63023-A3S**

Accesorios de hardware

Soporte de montaje en pared para domo VDA-WMT-DO-ME

Soporte robusto de montaje para cámaras domo (Ø158)

Número de pedido **VDA-WMT-DOME**

VDA-CMT-PTZDOME Adaptador de montaje en esquina

Adaptador de montaje en esquina (270°) para su uso con el soporte de montaje en pared adecuado

Número de pedido **VDA-CMT-PTZDOME**

Montaje en esquina de VDA-CMT-DOME

Robusto soporte para el montaje de cámaras domo (Ø158 mm) en una esquina de 90°

Número de pedido **VDA-CMT-DOME**

LTC 9213/01 Adaptador para montaje en poste

Adaptador flexible para el montaje en poste para monturas de cámara (se utiliza junto con el soporte de montaje en pared adecuado). 9 kg (20 libras) máximo; poste de 76 a 381 mm (de 3 a 15 pulg.) de diámetro; tiras de acero inoxidable

Número de pedido **LTC 9213/01**

VDA-PLEN-DOME Carcasa para montaje encastrado en falso techo

Carcasa para montaje encastrado en falso techo para varias series de cámaras domo de Bosch

Número de pedido **VDA-PLEN-DOME**

Kit de soporte para montaje en techo VGA-IC-SP

Kit de soporte para montaje colgante en techo para cámaras domo. Apertura de 177 mm (7 pulgadas) de diámetro; peso máximo compatible 11,3 kg (25 libras)

Número de pedido **VGA-IC-SP**

VDA-455TBL Burbuja tintada

Burbuja tintada para la Serie FlexiDome

Número de pedido **VDA-455TBL**

VDA-455CBL Burbuja transparente

Burbuja transparente para la Serie FlexiDome

Número de pedido **VDA-455CBL**

Cable de servicio/monitor S1460

Cable de vídeo con conector BNC a toma de 2,5 mm. 1 m

Número de pedido **S1460**

Caja de montaje en superficie para VDA-455SMB-IP

Caja de montaje en superficie para cámaras domo; versión IP

Número de pedido **VDA-455SMB-IP**

Inyector de PoE NPD-5001-POE Midspan

Inyector midspan Power-over-Ethernet para su uso con cámaras habilitadas para PoE; 15,4 W, 1 puerto

Número de pedido **NPD-5001-POE**

Inyector de PoE NPD-5004-POE Midspan

Inyectores midspan Power-over-Ethernet para su uso con cámaras habilitadas para PoE; 15,4 W, 4 puertos

Número de pedido **NPD-5004-POE**

Cámara falsa NIN-DMY

Cámara falsa de la gama FLEXIDOME VR

Número de pedido **NIN-DMY**

VIDEOJET XTC XF Video Transcoder

Transcodificador de vídeo de alto rendimiento. H.264; ranura para tarjeta CF; ROI; resolución máx. 1080p; 2 canales

Número de pedido **VJT-XTCXF**

Soporte de montaje en el techo para VDA-PMT-DOME

Soporte robusto de montaje en el techo para cámaras domo (158 mm de diámetro)

Número de pedido **VDA-PMT-DOME**

Representada por:

Europe, Middle East, Africa:
Bosch Security Systems B.V.
P.O. Box 80002
5600 JB Eindhoven, The Netherlands
Phone: + 31 40 2577 284
emea.securitysystems@bosch.com
emea.boschsecurity.com

Germany:
Bosch Sicherheitssysteme GmbH
Robert-Bosch-Ring 5
85630 Grasbrunn
Germany
www.boschsecurity.com