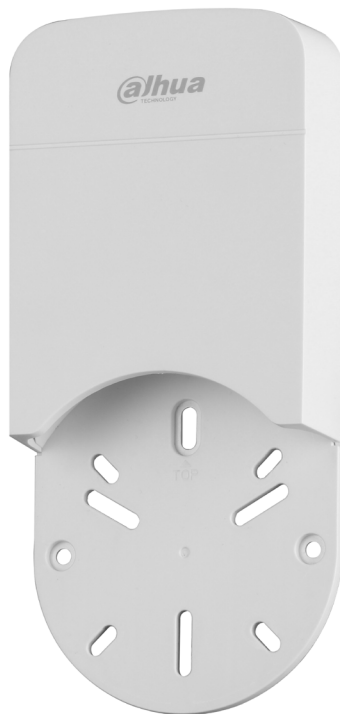


DH-PFA12A

Caja de conexiones de plástico



Características

- Material: resistencia a la intemperie y PP que no decolora
- Diseño estructural a prueba de agua
- Diseño de línea oculta, puede colocar video balun con cámaras HDCVI / AHD / TVI / CVBS
- Diseño estético

Especificación técnica

Modelo **DH-PFA12A**

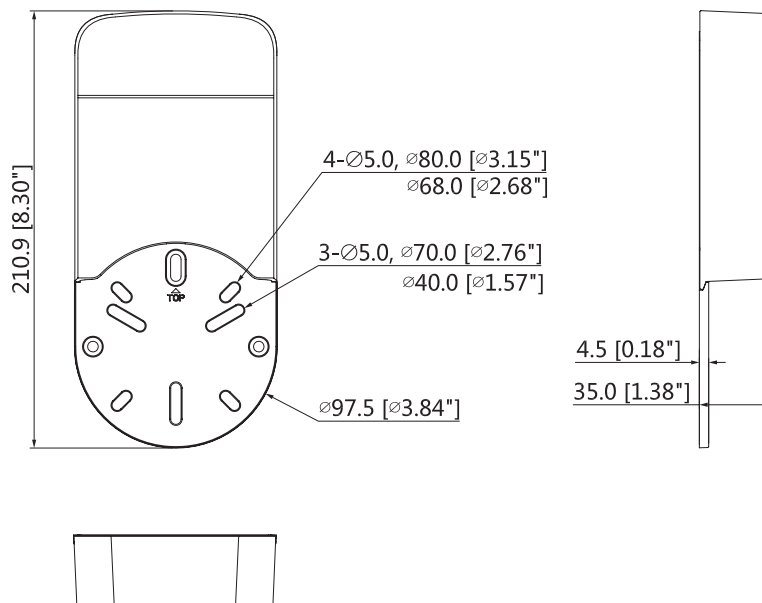
General

Material	PÁGINAS
Dimensión (WxHxD)	210,9 mm x 97,5 mm x 35 mm (8,3 "x3,84" x1,38 ")
Peso	0,1 kg (0,22 libras)
Color	blanco
Temperatura de funcionamiento	- 40 °C ~ + 60 °C (- 40 °F ~ + 140 °F)
Humedad	0 ~ 90% de humedad relativa
Instalación	montaje en pared
Modelo aplicable	Consulte el "Selector de accesorios" en www.dahuasecurity.com

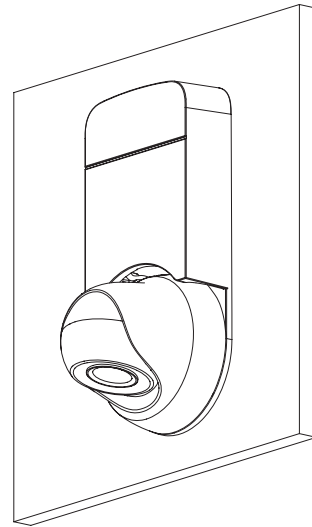
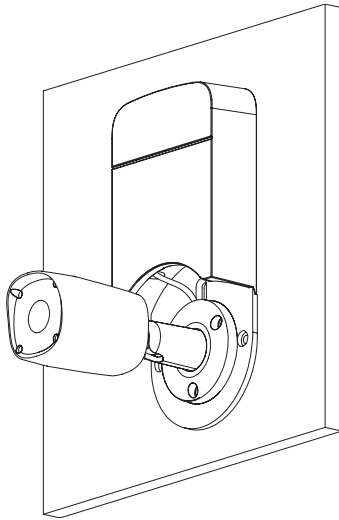
Información sobre pedidos

Escriba	Número de pieza	Descripción
Serie de montaje de cámara	DH-PFA12A	Caja de conexiones de plástico
	PFA12A	Caja de conexiones de plástico

Dimensión (mm / pulgada)



Solicitud



Cámara de caja DH-PFA12A +



Cámara de globo ocular DH-PFA12A +

Información del paquete

- Caja de conexiones de plástico DH-PFA12A * 1
- Tornillo M4 * 1
- Tornillo ST4 * 1
- Ancla de plástico * 1
- Etiqueta de montaje * 1
- Bridas de nailon con autobloqueo * 3