

Since 1968

COMMAX
SmartHome & Security

Manual de usuario

INTERFONO DIGITAL TP-90RN



www.commax.com

COMMAX Co.,Ltd.



- Gracias por comprar productos COMMAX.
- Lea atentamente esta Guía del usuario (en particular, las precauciones de seguridad) antes de usar un producto y siga las instrucciones para usar un producto exactamente.
- La empresa no se hace responsable de los accidentes de seguridad causados por el funcionamiento anormal del producto.



Contens

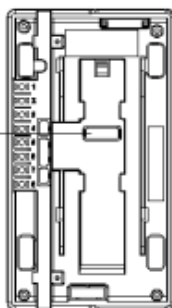
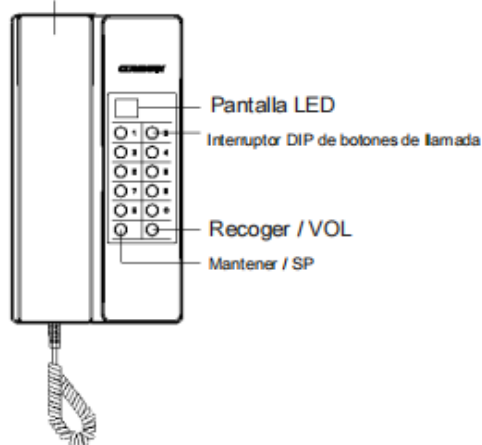
1. Descripción general	2
2. Características del sistema	2
3. Operación	3
4. Como organizar la dirección personal No.....	6
7. Instalación	7



1. Información general

Controles y funciones

Auricular



2. Características del sistema

Para oficinas, escuelas, fábricas, edificios administrativos, espaldas, almacén, instituciones y tiendas en la gran capacidad de comunicación, el teléfono multiplexado, multicanal digital

El sistema proporciona una comunicación conveniente a través de 10 cables comunes.

2-1. Cableado sencillo: cableado de conductor común 10 (5p). Fácil de instalar y ahorra costes de instalación.

2-2. Max 90 estaciones para usos versátiles para oficinas, escuelas, fábricas, etc.

2-3. Hasta 3 canales de intercomunicador independientes disponibles y posibles para transferir llamadas (función Sígueme)

2-4. El indicador de ausencia permite a la persona que llama saber que estás ausente, también rechaza la llamada entrante.

2-5. Varias estaciones pueden compartir el mismo número.

2-6. Llamada manos libres: el botón del altavoz permite llamar sin tener que mantener presionado auricular.

2-7. División de grupos: todas las estaciones se pueden dividir en cuatro grupos. 2

Son posibles la localización de grupo, la transferencia de llamada (Sígueme) y la respuesta de llamada de otra estación (Descuelgue) dentro de un grupo.

2-8. Indicador de llamadas El número de estación de la persona que llama se muestra en el LED de la estación receptora.

2-9. Pantalla LED: la pantalla muestra el estado del sistema en uso.

Se muestra FU cuando los canales de comunicación están llenos. Se muestra PF cuando se busca.

2-10. El sistema le permitirá saber si la estación a la que está llamando es comprometido o no existe.



3. Operación

3-1. Funciones de comunicación

- Levante el auricular o presione el botón de altavoz para escuchar un tono de marcación.
 - cuando todos los canales están ocupados, se muestra FU en el LED y sonará un tono de ocupado cuando levante el auricular, espere e intente llamar más tarde.
- Presione el número de la estación para llamar.
 - Si el número está ocupado, el tono de ocupado sonará cada segundo.
 - Si el número no existe, sonará un tono de ocupado cada medio segundo.
- La conversación puede comenzar cuando se levanta el auricular de la otra estación. El auricular debe estar levantado para hablar aunque se haya usado el botón del altavoz para marcar.

3-2. Función Hold / Mute

- Presione el botón de espera para poner la estación receptora en espera. Se tocará una melodía simple.
- Para reanudar la conversación, vuelva a presionar el botón de espera.

3-3. Función de llamada en conferencia / Sígueme

Hasta diez estaciones, incluida la suya, pueden tener una conversación en conferencia utilizando la función de transferencia (Sígueme).

- Levante el auricular y presione el primer número de estación con el que desea realizar una conferencia.
- **Mantenga pulsado cuando responda.**
- Marque el número de la siguiente estación.
- Después de que ambas estaciones estén conectadas, presione el botón de retención nuevamente para permitir que las tres estaciones se comuniquen.
- Cuando desee desconectar la última estación, deje el auricular en el suelo durante 2 segundos, luego levántelo y presione el botón de espera. Continúe la conversación con la primera estación.

3-4. Función de paginación

Hay dos opciones para la paginación.

- 1) Toda la paginación que contacta con toda la red.
- 2) Búsqueda de grupo que contacta con un grupo de estaciones en la red.

Toda la búsqueda: esta función permite la búsqueda de todas las estaciones.

- Levante el auricular o presione No. 0 dos veces.
- Aparecerá 'PA' en la pantalla LED y sonará un timbre.
- Anunciar mensaje a través del auricular.

Paginación de grupo: esta función permite la paginación a uno de cuatro grupos (ref. Tabla 1)

- Levante el auricular y presione el número de transmisión (01-04) del grupo que desea localizar.
- Se mostrará un número de indicación (P1-P4) en la pantalla LED y sonará un timbre.
- Anunciar mensaje a través del auricular.

Grupo	Transmitir No	Página No	Indicación No
Grupo 1	01	10-29 (20 No)	P1 (paginación 1)
Grupo 2	02	30-49 (20 No)	P2 (paginación 2)
Grupo 3	03	50-69 (20 No)	P3 (paginación 3)
Grupo 4	04	70-99 (30 No)	P4 (paginación 4)
Toda la paginación	00	10-99 (90)	PA (toda la paginación)

Tabla 1.

NB: No es posible que otros grupos busquen mientras la función de paginación (PF) está visualizada en el LED.

3-5. Función de rechazo

- Si una estación solo quiere buscar y no recibir (por ejemplo, muchas estaciones en una habitación) apague el interruptor DIP No. 8 en la parte posterior de la unidad.

3-6. Función "Sígueme" de transferencia de llamadas

Dentro de un grupo, se puede asignar una estación para responder a todas las llamadas entrantes.

- 1) Levante el auricular o presione el botón de altavoz.
- 2) Presione No. 05 (05 aparecerá en la mitad superior de la pantalla LED)
- 3) Presione el número de la estación. (El número aparecerá en la mitad inferior del LED)
- 4) Vuelva a colocar el auricular o presione el botón de altavoz nuevamente.
- 5) El número de estación parpadeará en la mitad inferior del LED para indicar que la asignación se completó.
- 6) Para cancelar, repita los pasos 1 a 4 sin presionar el número de la estación.

3-7. Función de respuesta representativa

Si una extensión está ocupada, la llamada se puede desviar a otra extensión del mismo grupo.

3-8. Indicador de ausencia / función de rechazo

Si una estación está desatendida o no desea atender la llamada, aparecerá un mensaje en la pantalla LED de la persona que llama.

- 1) Levante el auricular o presione el botón de altavoz.
- 2) Ingrese su número de estación.
- 3) Vuelva a colocar el microteléfono o vuelva a presionar el botón Seaker.
- 4) Una línea parpadeará en la mitad de la pantalla LED. El mensaje ahora está activado.
- 5) Para cancelar el mensaje, levante y cuelgue el auricular.

3-9. Función de ajuste de volumen

El ajuste de volumen solo se puede realizar en el modo 'Standby'. Hay tres niveles de volumen, bajo, medio y máximo.

- Asegúrese de que la unidad esté en modo 'Standby'.
- Presione el botón de volumen para mostrar el nivel de volumen actual.
- Ajuste el nivel de volumen presionando dos veces rápidamente lo siguiente:

U1 bajo volumen U2
..... volumen medio U3
..... volumen máximo

3-10. Conexión paralela

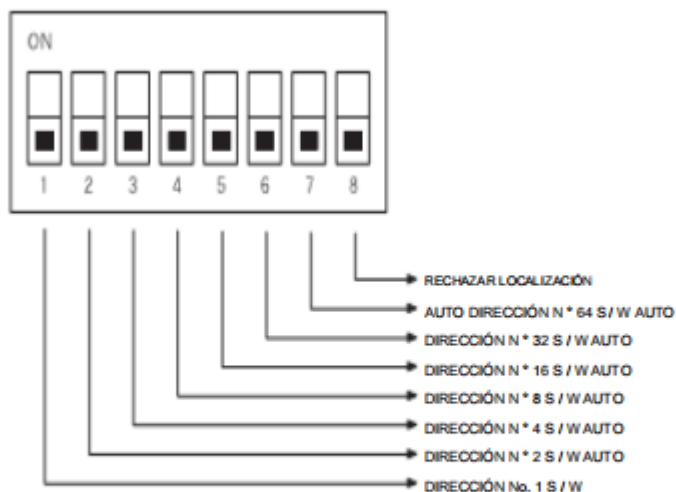
Se pueden operar dos o tres estaciones con el mismo número de identificación. Esto permite conectar más unidades al sistema.

- ~~Utilizar~~ el mismo número de identificación para las
- Todas las unidades sonarán cuando se llame al número de identificación.
- Cuando se responde a la llamada, las otras estaciones quedan libres.
- Las unidades gratuitas pueden funcionar con normalidad.



4. Cómo organizar la dirección personal no.

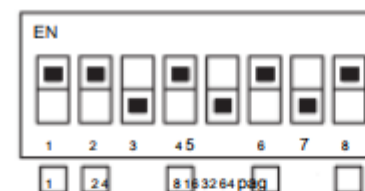
- Puede direccionar el número de estación propia utilizando el DIP S / W en la parte posterior de la unidad.



[Direccionamiento]

Ej.) ID de estación no. 43 conmutador DIP configurado para recibir una megafonía.

$$N^{\circ} 1 + N^{\circ} 2 + N^{\circ} 8 + N^{\circ} 32 = N^{\circ} 43$$



Ej.) ID de estación no. Interruptor DIP de 90 configurado para recibir una megafonía.

$$No 2 + No 8 + No 16 + No 64 = No 90$$

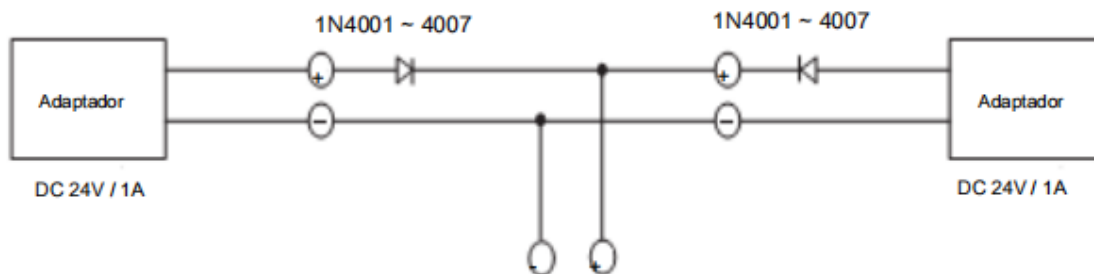




5. Instalación

El sistema está en tipo BUS de 10 cableado común. Verifique el estado del cable antes de la conexión.

- Un adaptador DC 24V puede cubrir hasta 8 piezas de TP-90RN
- Las unidades deben estar a 1 km del adaptador de corriente.
- Utilice un adaptador de corriente adicional si una unidad mide más de 1 km.
- En uso de 0,65 mm, instale la segunda unidad de TP-90RN a una distancia de 1 km de la primera unidad con adaptador.



Nota: Cuando se agrega un adaptador de corriente al sistema, conecte un diodo con conductor a menos que el diodo está integrado en el circuito interno del adaptador.

Nuestro producto, ADAPTADOR (DC 24V / 1A), está conectado con diodo

ESPECIFICACIONES

Fuente de energía DC 24V Consumo de corriente 120mA (máx.)
 Cableado ... 10 Distancia efectiva de cables comunes
 1 km / 0,65 mm
 Rutas de conversación 3 Canales Dimensión
 116 (D) X 208 (W) X 67 (H)

COMMAX

COMMAX Co.,Ltd.

513-11, Sangdaewon-dong, Jungwon-gu, Seongnam-si, Gyeonggi-do, Korea
Int'l Business Dept. : Tel.; +82-31-7393-540~550 Fax.; +82-31-745-2133
Web site : www.commax.com