



Cámara de red de globo ocular

Guía de inicio rápido






Prefacio

General

Este manual presenta las funciones, instalación y operaciones de la cámara.

Las instrucciones de seguridad

Las siguientes palabras de advertencia categorizadas con significado definido pueden aparecer en el manual.

Palabras de advertencia	Significado
 WARNING	Indica un peligro potencial medio o bajo que, si no se evita, podría provocar lesiones leves o moderadas.
 CAUTION	Indica un riesgo potencial que, si no se evita, puede resultar en daños a la propiedad, pérdida de datos, menor rendimiento o resultados impredecibles.
 NOTE	Proporciona información adicional como énfasis y complemento de el texto.

Revisión histórica

Versión	Contenido de la revisión	Fecha de lanzamiento
V1.0.1	Se actualizó "Salvaguardias y advertencias importantes".	Abril de 2021
V1.0.0	Primer lanzamiento.	Mayo de 2019

Acerca del manual

El manual es solo para referencia. Si hay inconsistencia entre el manual y el producto real, prevalecerá el producto real.

No nos hacemos responsables de ninguna pérdida ocasionada por las operaciones que no cumplan con el manual.

El manual se actualizaría de acuerdo con las últimas leyes y regulaciones de las regiones relacionadas. Para obtener información detallada, consulte el manual en papel, el CD-ROM, el código QR o nuestro sitio web oficial. Si existe inconsistencia entre el manual en papel y la versión electrónica, prevalecerá la versión electrónica.

Todos los diseños y el software están sujetos a cambios sin previo aviso por escrito. Las actualizaciones del producto pueden causar algunas diferencias entre el producto real y el manual. Póngase en contacto con el servicio de atención al cliente para obtener el programa más reciente y la documentación complementaria.

Todavía puede haber desviaciones en los datos técnicos, las funciones y la descripción de las operaciones, o errores en la impresión. Si tiene alguna duda o disputa, consulte nuestra explicación final.

Actualice el software del lector o pruebe con otro software de lectura convencional si no puede abrir el manual (en formato PDF).

Todas las marcas comerciales, marcas comerciales registradas y los nombres de empresas que aparecen en el manual son propiedad de sus respectivos propietarios.

Visite nuestro sitio web, comuníquese con el proveedor o el servicio al cliente si hay algún problema

Ocurrió al usar el dispositivo.

Si hay alguna duda o controversia, consulte nuestra explicación final.

Salvaguardias y advertencias importantes

Seguridad ELECTRICA

Toda la instalación y operación deben cumplir con los códigos de seguridad eléctrica locales.

La fuente de alimentación debe cumplir con el estándar de seguridad de voltaje muy bajo (SELV) y suministrar energía con un voltaje nominal que cumpla con el requisito de fuente de energía limitada de acuerdo con IEC60950-1. Tenga en cuenta que el requisito de suministro de energía está sujeto a la etiqueta del dispositivo. Asegúrese de que la fuente de alimentación sea correcta antes de operar el dispositivo.

Se debe incorporar un dispositivo de desconexión de fácil acceso en el cableado de instalación del edificio. Evite que el cable de alimentación sea pisoteado o presionado, especialmente el enchufe, la toma de corriente y la unión extruida del dispositivo.

Ambiente

No apunte el dispositivo a una luz fuerte para enfocar, como la luz de una lámpara y la luz del sol; de lo contrario, podría causar un exceso de brillo o marcas de luz, que no son el mal funcionamiento del dispositivo y afectar la longevidad del semiconductor complementario de óxido de metal (CMOS).

No coloque el dispositivo en un ambiente húmedo o polvoriento, temperaturas extremadamente calientes o frías, o lugares con radiación electromagnética fuerte o iluminación inestable.

Mantenga el dispositivo alejado de cualquier líquido para evitar daños en los componentes internos.

Mantenga el dispositivo interior alejado de la lluvia o la humedad para evitar incendios o rayos. Mantenga una buena ventilación para evitar la acumulación de calor.

Transporte, use y almacene el dispositivo dentro del rango de humedad y temperatura permitidas. No se permiten esfuerzos intensos, vibraciones violentas o salpicaduras de agua durante el transporte, almacenamiento e instalación.

Empaque el dispositivo con un embalaje estándar de fábrica o un material equivalente cuando lo transporte.

Instale el dispositivo en un lugar al que solo pueda acceder el personal profesional con los conocimientos pertinentes sobre las protecciones de seguridad y las advertencias. La lesión accidental podría ocurrirle a los no profesionales que ingresan al área de instalación cuando el dispositivo está funcionando normalmente.

Operación y mantenimiento diario

No toque el componente de disipación de calor del dispositivo para evitar quemaduras.

Siga atentamente las instrucciones del manual cuando realice cualquier operación de desmontaje del dispositivo; de lo contrario, podría causar fugas de agua o una mala calidad de imagen debido a un desmontaje no profesional. Asegúrese de que el anillo de la junta esté plano y correctamente instalado en la ranura antes de instalar la tapa. Comuníquese con el servicio posventa para el reemplazo del desecante si hay niebla condensada en la lente después de desempacar o cuando el desecante se vuelve verde (no todos los modelos están incluidos con el desecante).

Se recomienda utilizar el dispositivo junto con el pararrayos para mejorar el efecto de protección contra rayos.

Se recomienda conectar a tierra el dispositivo para mejorar la confiabilidad.

No toque el sensor de imagen (CMOS) directamente. El polvo y la suciedad se pueden eliminar con un soplador de aire, o puede limpiar la lente suavemente con un paño suave humedecido con alcohol.

El cuerpo del dispositivo se puede limpiar con un paño suave y seco, que también se puede utilizar para eliminar las manchas rebeldes cuando se humedece con un detergente suave. Para evitar posibles daños en el revestimiento del cuerpo del dispositivo que podrían causar una disminución del rendimiento, no use solventes volátiles como alcohol, benceno, diluyentes, etc. para limpiar el cuerpo del dispositivo, ni se puede usar un detergente abrasivo fuerte.

La cubierta del domo es un componente óptico, no toque ni limpie la cubierta con las manos directamente durante la instalación o el funcionamiento. Para quitar el polvo, la grasa o las huellas dactilares, limpie suavemente con un algodón sin aceite humedecido con dietil o un paño suave humedecido. También puede soplador de aire para eliminar el polvo.



ADVERTENCIA

Refuerce la protección de la red, los datos del dispositivo y la información personal adoptando medidas que incluyen, entre otras, el uso de contraseñas seguras, la modificación de la contraseña con regularidad, la actualización del firmware a la última versión y el aislamiento de la red informática. Para algunos dispositivos con versiones de firmware antiguas, la contraseña de ONVIF no se modificará automáticamente junto con la modificación de la contraseña del sistema, y debe actualizar el firmware o actualizar manualmente la contraseña de ONVIF.

Utilice componentes o accesorios estándar proporcionados por el fabricante y asegúrese de que el dispositivo sea instalado y mantenido por ingenieros profesionales.

La superficie del sensor de imagen no debe exponerse a la radiación del rayo láser en un entorno en el que se utilice un dispositivo de rayo láser.

No proporcione dos o más fuentes de alimentación para el dispositivo a menos que se especifique lo contrario.

El incumplimiento de estas instrucciones podría dañar el dispositivo.

Tabla de contenido

Prefacio	I
Salvaguardias y advertencias importantes	
III 1 Cable	1
2 Configuración de red	2
2.1 Dispositivo de inicialización	2
2.2 Modificación de la dirección IP del dispositivo	3
2.3 Iniciar sesión en la interfaz web	4
3 Instalación	6
3.1 Lista de empaque	6
3.2 Dimensión	6
3.3 Instalación del dispositivo	7
3.3.1 Dirección de instalación	7
3.3.2 Método de instalación	7
3.3.3 Desmontaje del dispositivo	8
3.3.4 Instalación de la tarjeta SD (opcional)	8
3.3.5 Dispositivo de conexión	8
3.3.6 Instalación del conector impermeable (opcional)	9
3.3.7 Ajuste del ángulo de la lente	10

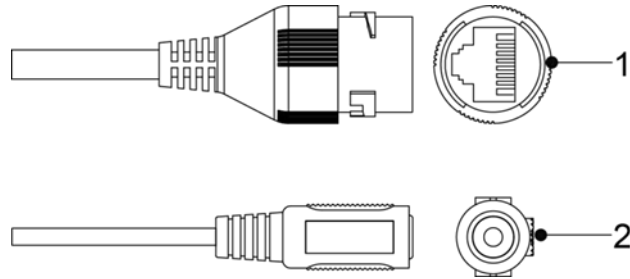
1 cable



El tipo de cable puede variar con diferentes dispositivos y prevalecerá el producto real.



Impermeabilice todas las uniones de los cables con cinta aislante y cinta impermeable para evitar cortocircuitos y daños por agua. Para conocer el funcionamiento detallado, consulte el *FAQManual*.

Figura 1-1 Lista de cables



Para obtener más información sobre los puertos de cable, consulte la Tabla 1-1.

Tabla 1-1 Información sobre cables

No.	Nombre del puerto	Descripción
1	Ethernet	<p>Se conecta a la red con un cable de red. Proporciona energía al dispositivo con PoE.</p>  <p>PoE está disponible en modelos seleccionados.</p>
2	Alimentación de 12 V CC aporte	<p>Entradas de alimentación de 12 V CC. Asegúrese de suministrar energía como se indica en la Guía.</p>  <p>Pueden producirse anomalías o daños en el dispositivo si la alimentación no se suministra correctamente.</p>

2 Configuración de red

La inicialización del dispositivo y la configuración de la dirección IP se pueden finalizar con "ConfigTool" o en la interfaz web. Para obtener más información, consulte el *WebOperationManual*.



La inicialización del dispositivo está disponible en modelos seleccionados y se requiere en el primer uso o después de que se reinicia el dispositivo.

La inicialización del dispositivo está disponible solo cuando las direcciones IP del dispositivo (192.168.1.108 de forma predeterminada) y la PC permanecen en el mismo segmento de red.

Planifique correctamente el segmento de red utilizable para conectar el dispositivo a la red.

Las siguientes figuras e interfaces son solo para referencia y prevalecerá el producto real.

2.1 Dispositivo de inicialización

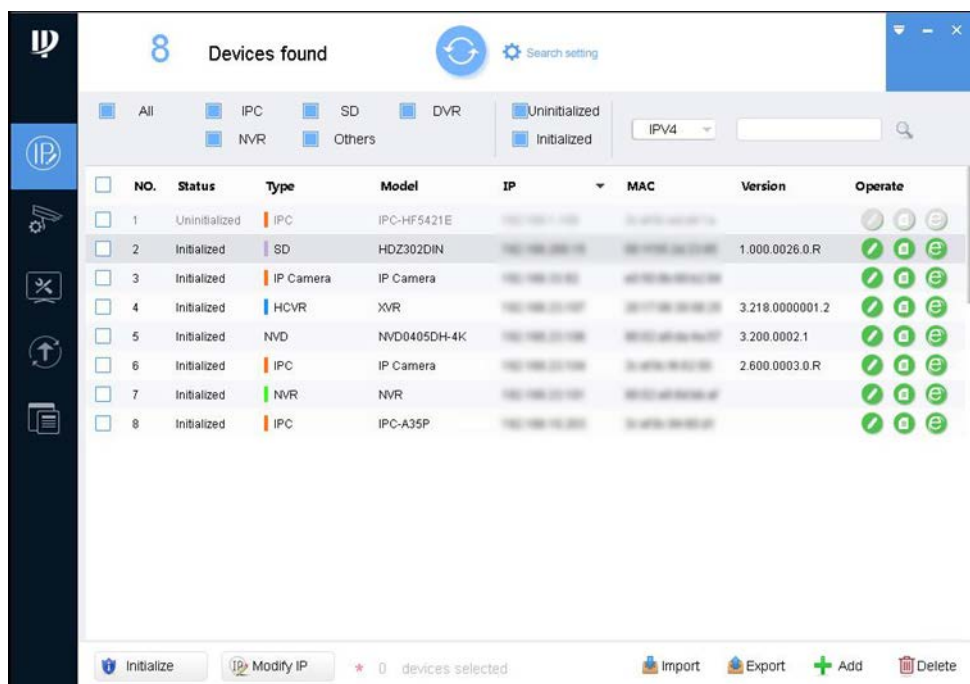
Paso1 Haga doble clic en "ConfigTool.exe" para abrir la herramienta.

Paso2 Haga clic en



La **Modificar IP** se muestra la interfaz. Vea la Figura 2-1.

Figura 2-1 Modificar IP



Paso3 Haga clic en **Configuración de búsqueda**.

La **Configuración** se muestra la interfaz.

Paso4 Introduzca la dirección IP inicial y la dirección IP final del segmento de red en el que desea

dispositivos de búsqueda y, a continuación, haga clic en **está bien**.

Se enumeran todos los dispositivos encontrados en el segmento de red.

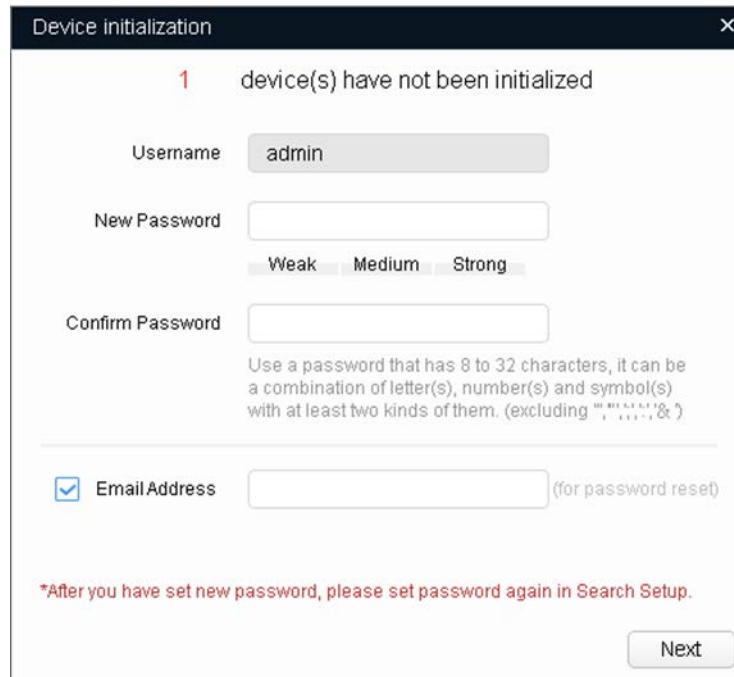
Paso5 Seleccione uno o varios dispositivos con **Estado** muestra **Sin inicializar**, y luego haga clic en **Inicializar**.

La **Inicialización del dispositivo** se muestra la interfaz.

Paso6 Seleccione los dispositivos que necesitan inicialización y luego haga clic en **Inicializar**.

Se muestra la interfaz de configuración de contraseña. Vea la Figura 2-2.

Figura 2-2 Configuración de contraseña



Paso7 Configure y confirme la contraseña de los dispositivos, luego ingrese una dirección de correo electrónico válida y luego haga clic en

Próximo.

Se muestra la interfaz de configuración final.



La contraseña se puede modificar o restablecer en **Ajustes del sistema**.

Paso8 Seleccione las opciones según sus necesidades y luego haga clic en **está bien**.

La **Inicialización** La interfaz se muestra una vez completada la inicialización. Haga clic en el icono de éxito (✓) o el icono de error (✗) para obtener más detalles.

Paso9 Haga clic en **Terminar**.

El estado del dispositivo en el **Modificar IP** interfaz (Figura 2-1) se convierte en **Inicializado**.

2.2 Modificación de la dirección IP del dispositivo



Puede modificar la dirección IP de uno o varios dispositivos a la vez. Esta sección se basa en la modificación de direcciones IP por lotes.

La modificación de direcciones IP por lotes solo está disponible cuando los dispositivos correspondientes tienen la misma contraseña de inicio de sesión.

Paso1 Realice del "Paso 1" al "Paso 4" de "2.1 Inicialización del dispositivo" para buscar dispositivos en su segmento de red.



Después de hacer clic **Configuración de búsqueda**, ingrese el nombre de usuario y la contraseña, y asegúrese de que sean los mismos que estableció durante la inicialización; de lo contrario, aparecerá un aviso de "contraseña incorrecta".

Paso2 Seleccione los dispositivos cuyas direcciones IP deben modificarse y luego haga clic en **Modificar IP**.

La **Modificar la dirección IP** se muestra la interfaz. Vea la Figura 2-3.

Figura 2-3 Modificar la interfaz de dirección IP

Modify IP Address

Mode Static DHCP

Start IP Same IP

Subnet Mask

Gateway

Selected number of devices: 11

Paso3 Seleccione **Estático** modo, y luego ingrese la IP de inicio, la máscara de subred y la puerta de enlace.



Las direcciones IP de varios dispositivos se establecerán de la misma manera si selecciona el **Misma IP** caja.

Si el servidor DHCP está disponible en la red, los dispositivos obtendrán automáticamente direcciones IP del servidor DHCP cuando seleccione **DHCP**.

Paso4 Haga clic en **está bien**.

2.3 Iniciar sesión en la interfaz web

Paso1 Abra el navegador IE, luego ingrese la dirección IP del dispositivo en la barra de direcciones, y luego presione Ingresar.

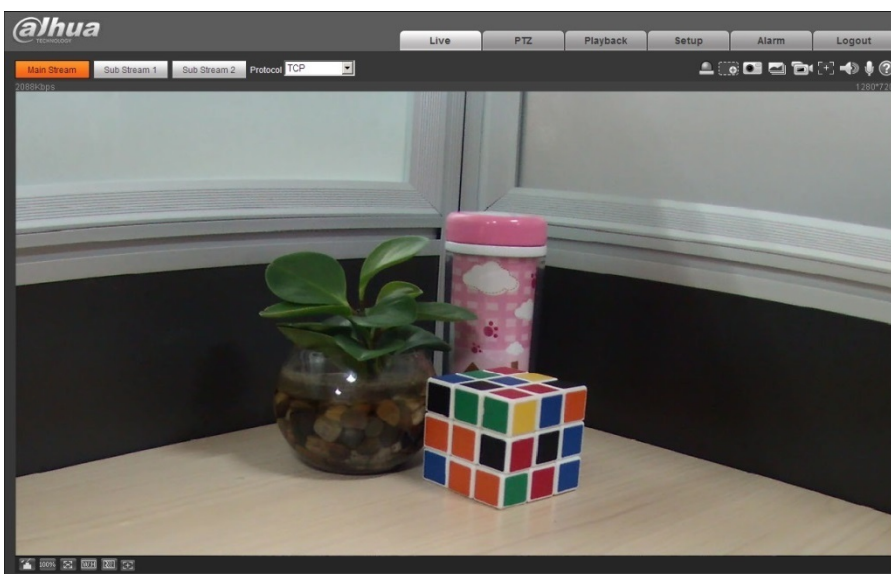
Si se muestra el asistente de configuración, finalice la configuración como se indica.

Paso2 Introduzca el nombre de usuario y la contraseña en el cuadro de inicio de sesión y luego haga clic en **Acceso**.

Paso3 Para iniciar sesión por primera vez, haga clic en **Haga clic aquí para descargar plugin**, y luego instale el complemento como instruido.

La interfaz principal se muestra cuando finaliza la instalación. Vea la Figura 2-4.

Figura 2-4 Interfaz principal



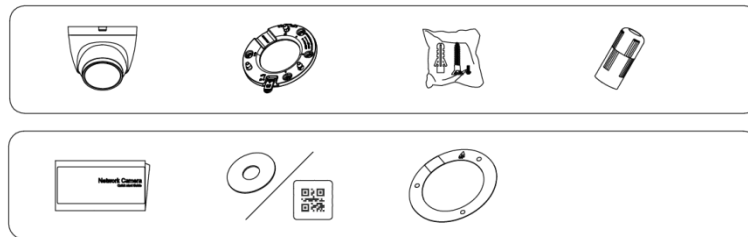
3 Instalación

3.1 Lista de empaque



La herramienta necesaria para la instalación, como un taladro eléctrico, no se incluye en el embalaje.

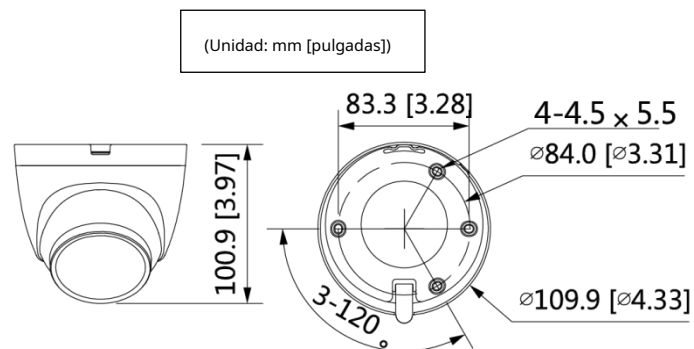
El manual de operación y la herramienta relacionada están contenidos en el disco o el código QR, y prevalecerá el empaque real.



3.2 Dimensión

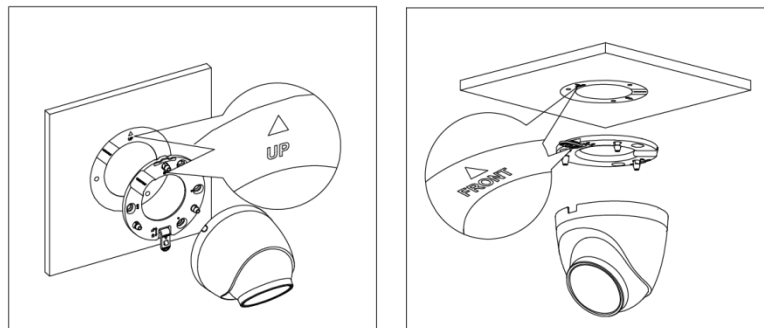


Las siguientes cifras son solo de referencia y prevalecerá el producto real.

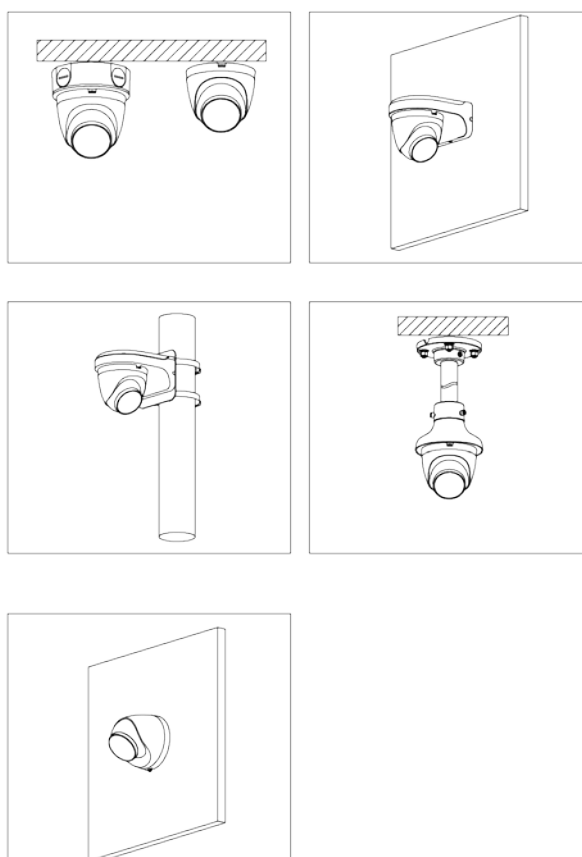


3.3 Instalación del dispositivo

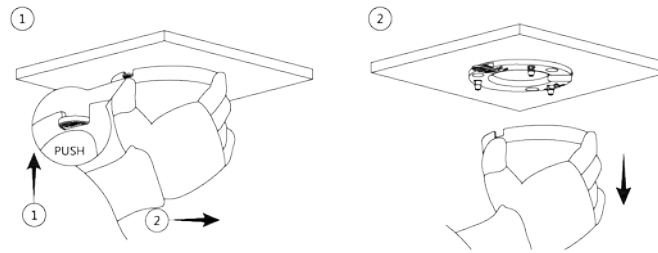
3.3.1 Dirección de instalación



3.3.2 Método de instalación



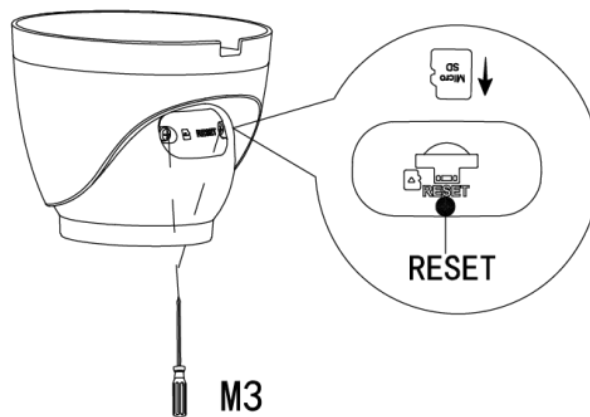
3.3.3 Desmontaje del dispositivo



3.3.4 Instalación de la tarjeta SD (opcional)



Desconecte el cable de alimentación antes de instalar o quitar la tarjeta SD.



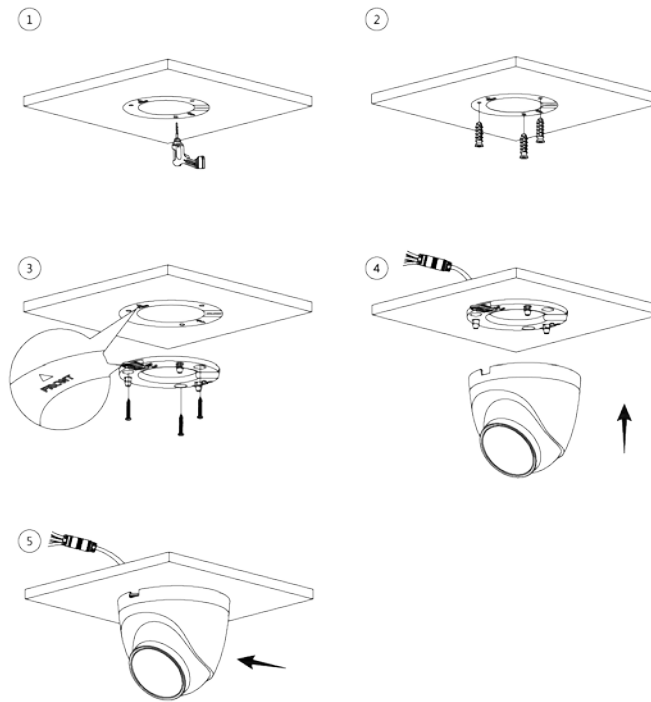
Mantenga presionado el botón RESET durante 10 s para restablecer la cámara.

3.3.5 Dispositivo de conexión

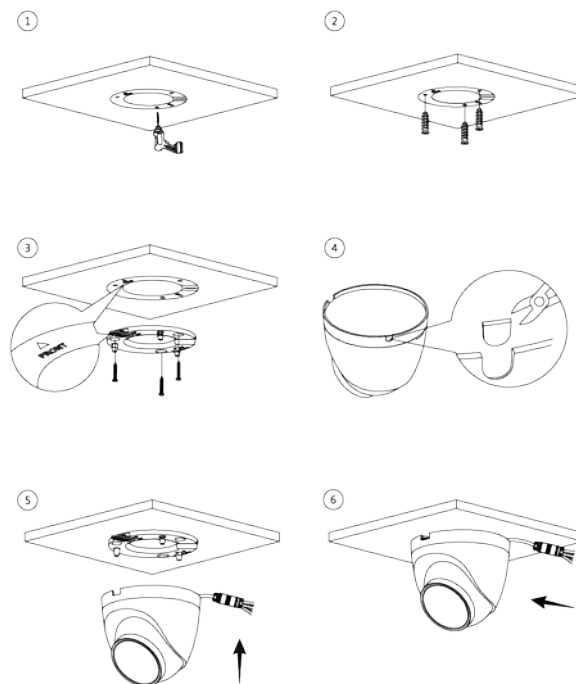


Asegúrese de que la superficie de montaje sea lo suficientemente fuerte para soportar al menos tres veces el peso del dispositivo y el soporte.

Cable que atraviesa la superficie de montaje

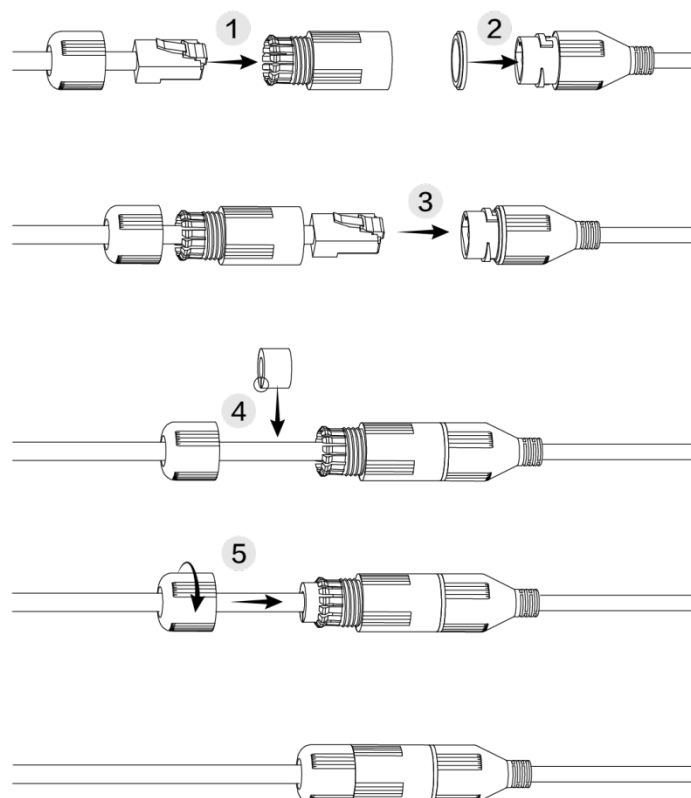


Cable que pasa por la bandeja de cables lateral

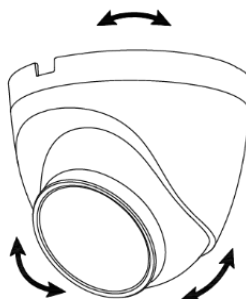


3.3.6 Instalación del conector impermeable (opcional)

Esta pieza es necesaria solo cuando se incluye un conector resistente al agua con el dispositivo y el dispositivo se utiliza al aire libre.



3.3.7 Ajuste del ángulo de la lente



ENABLING A SAFER SOCIETY AND SMARTER LIVING

ZHEJIANG DAHUA VISION TECHNOLOGY CO., LTD.

Address: No.1199 Bin'an Road, Binjiang District, Hangzhou, P. R. China | Website: www.dahuasecurity.com | Postcode: 310053

Email: overseas@dahuatech.com | Fax: +86-571-87688815 | Tel: +86-571-87688883