

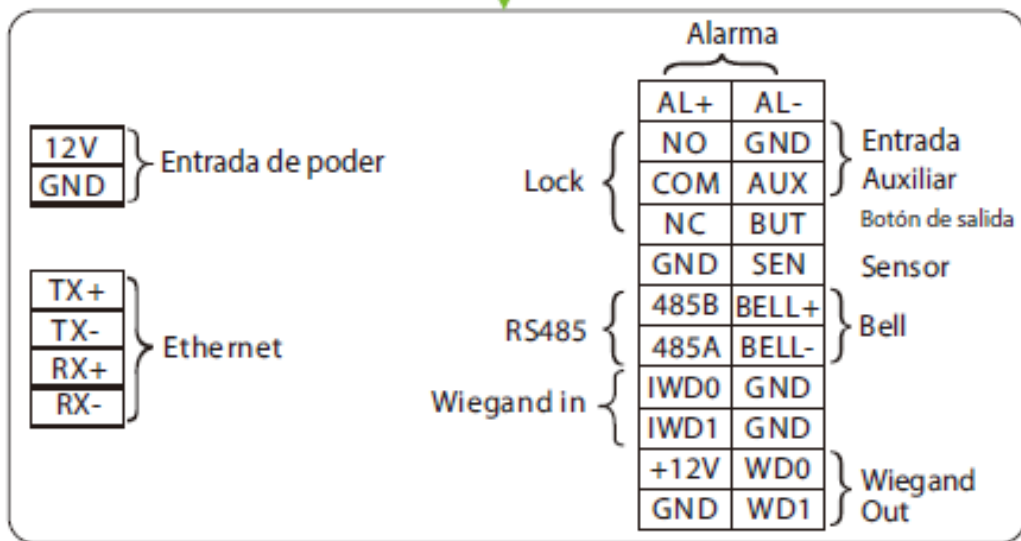
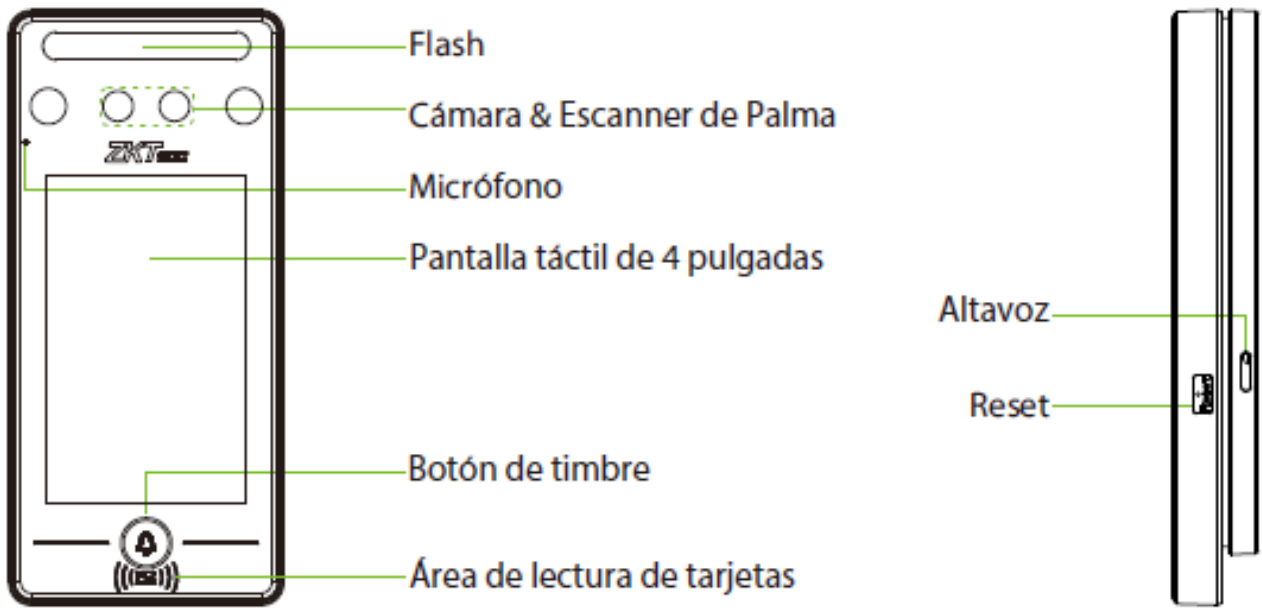
# Guía de inicio rápido

---

Terminal de luz visible de 4 pulgadas

Version: 1.0

# Overview



## Entorno de instalación

Consulte las siguientes recomendaciones para la instalación.



Instalación solo en interiores



Evitar la instalación cerca de ventanas de cristal

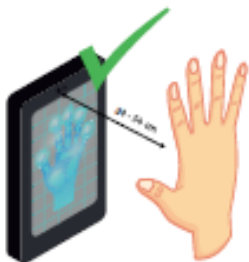


Evitar exposición directa a luz del sol



Evitar el uso cercado de cualquier fuente de calor

## Posición recomendada de la palma



Distancia Efectiva de 30-50cm



Mantener espacios entre los dedos



No tener los dedos cerca



No sobre-poner los dedos

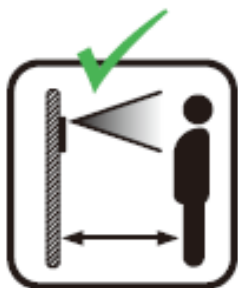


No plegar los dedos

### Nota:

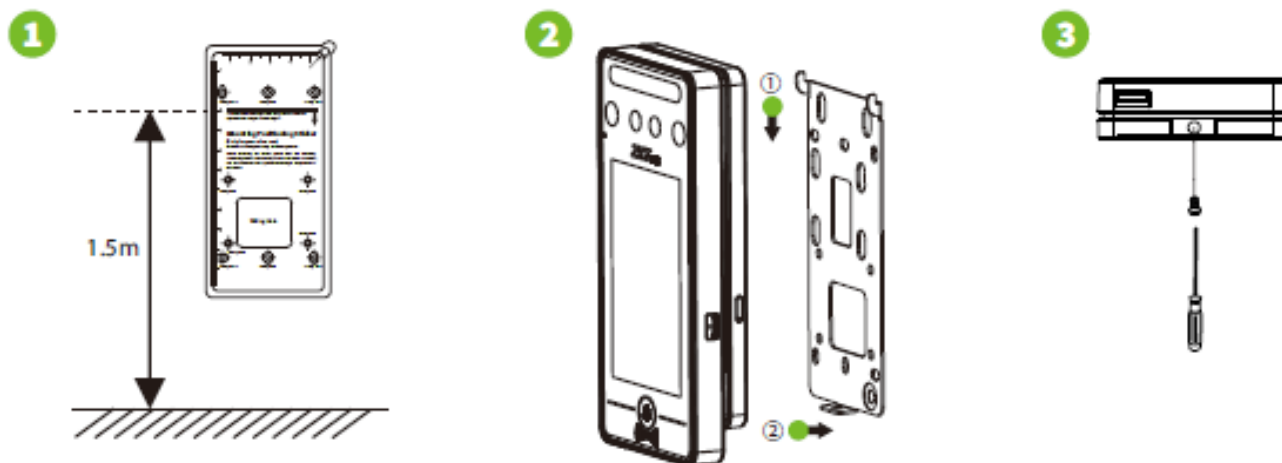
1. Coloque su palma dentro 30-50 cm del dispositivo.
2. Coloque la palma de la mano en el área del escanner de palma, de modo que la palma quede paralela al dispositivo
3. Asegúrese de dejar espacio entre sus dedos.

## Posición de pie recomendada



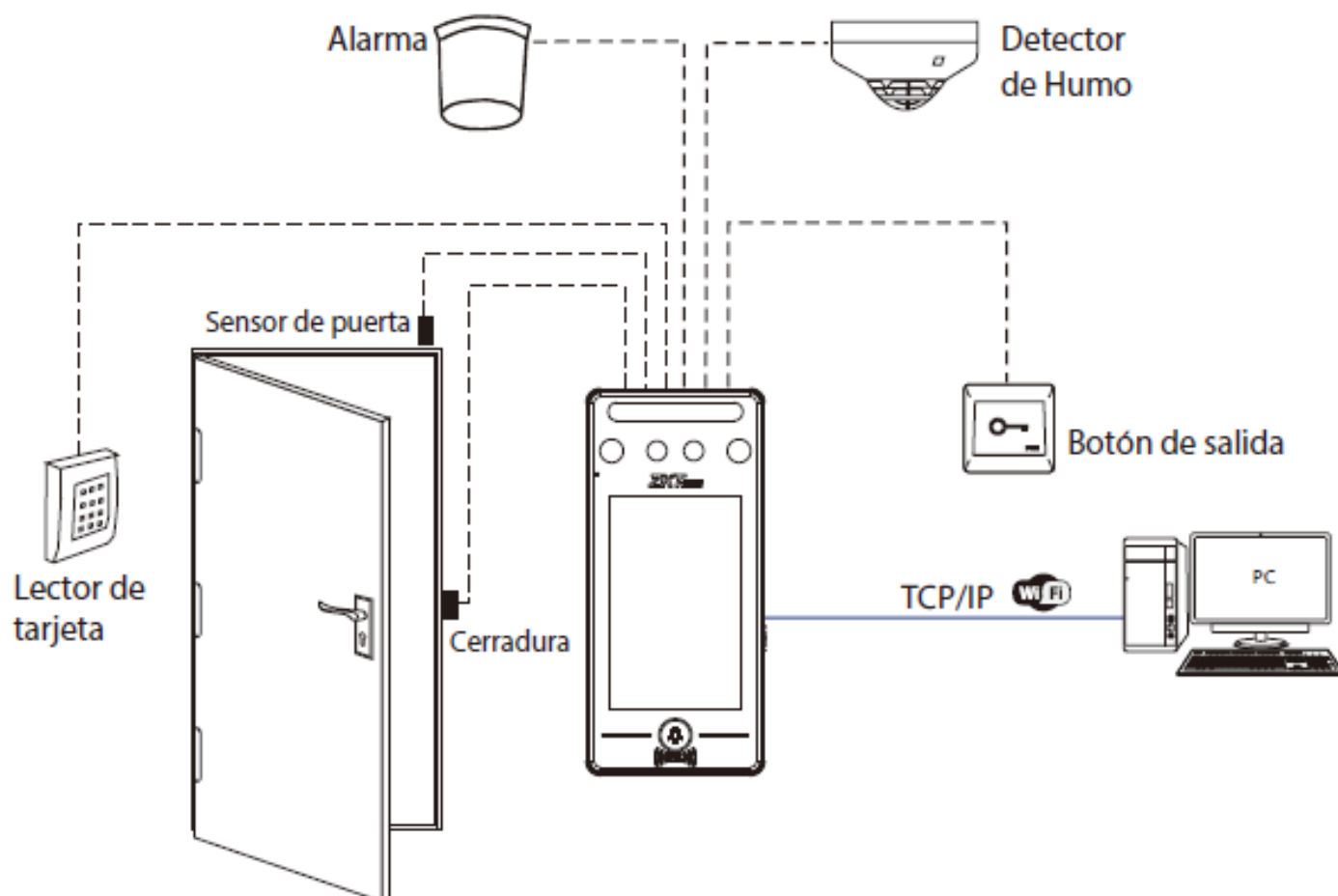
Distancia efectiva de separación 0.3 a 2m

## Instalación del dispositivo

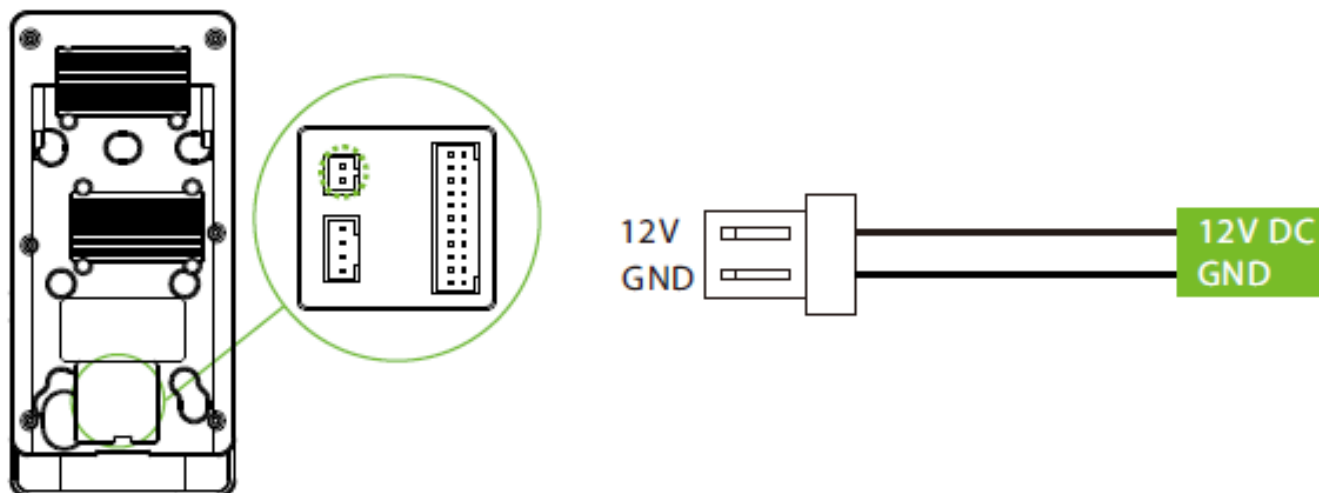


1. Coloque el adhesivo de la plantilla de montaje en la pared y taladre los orificios de acuerdo al papel de montaje. Fije la placa trasera en la pared con los tornillos de montaje de pared.
2. Monte el dispositivo a la placa posterior.
3. Fije el dispositivo a la placa posterior con un tornillo de seguridad.

## Instalación independiente



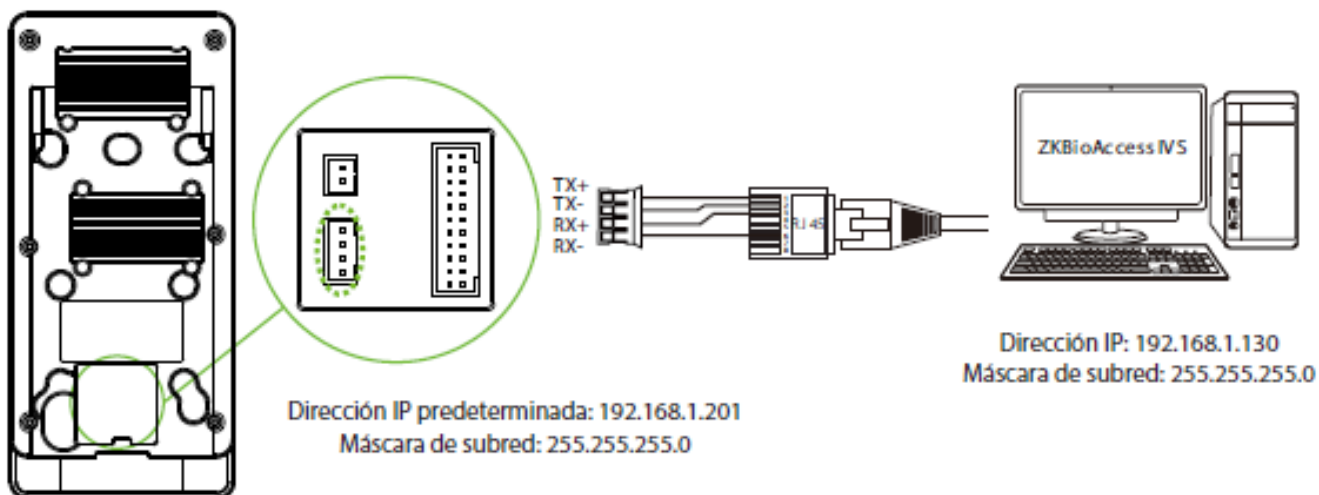
## Conexión eléctrica



### Fuente de alimentación recomendada

- 1) 12V  $\pm$  10%, 3000mA.
- 2) Para compartir la energía con otros dispositivos, use una fuente de alimentación con mayor corriente

## Conexión Ethernet



Haga clic en [COM.]> [Ethernet]> [Dirección IP], ingrese la dirección IP y haga clic en [OK]

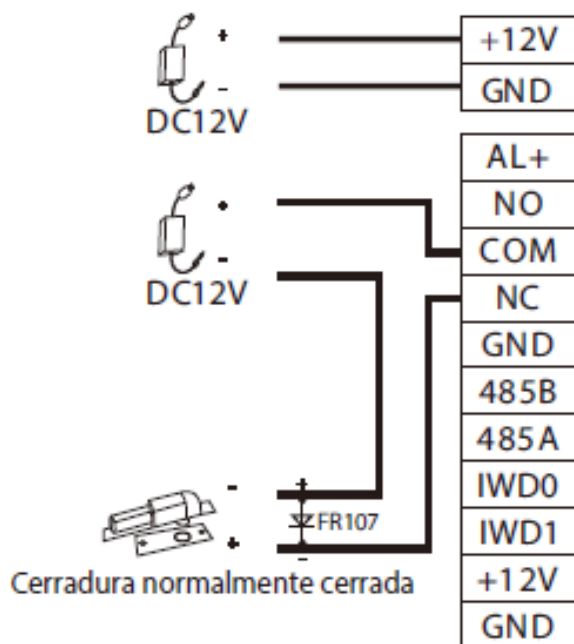
Nota : En LAN, las direcciones IP del servidor (PC) y el dispositivo deben estar en el mismo segmento de red cuando se conecta al software.

## Conexión de relé de bloqueo

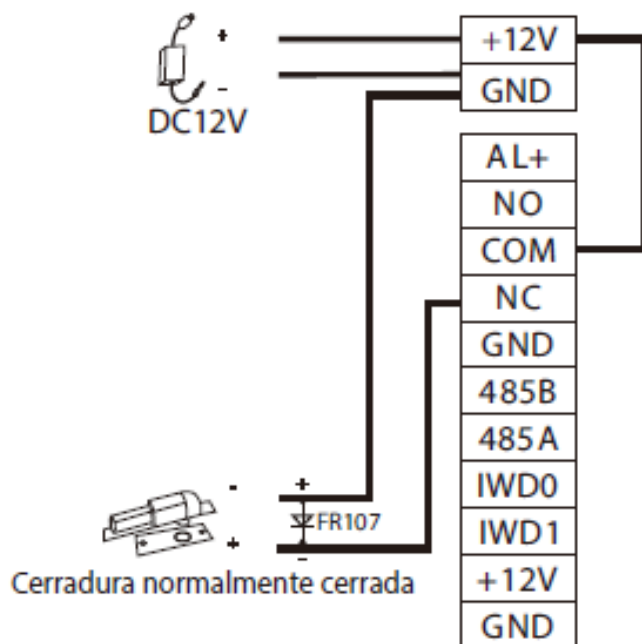
El sistema admite tanto **Cerradura normalmente abierta** y **Cerradura normalmente cerrada**.

El **NO Lock** (normalmente abierto cuando se alimenta) está conectado con las terminales 'NO1' y 'COM', y el **NC Lock** (normalmente cerrado cuando se alimenta) está conectado con las terminales 'NC1' y 'COM'. La energía se puede compartir con la cerradura o se puede usar por separado para la cerradura, como se muestra en el ejemplo con cerradura **NC** a continuación:

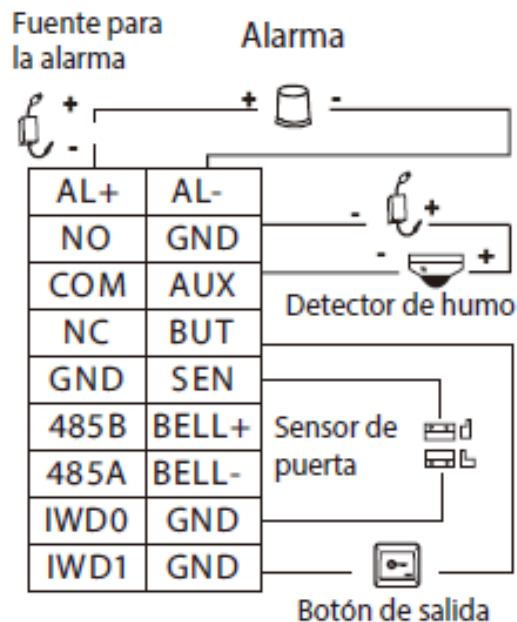
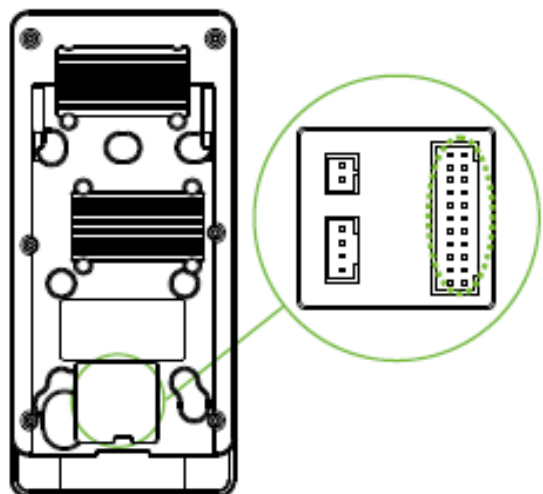
1) Dispositivo que no comparte energía con la cerradura



2) Dispositivo que comparte el poder con la cerradura

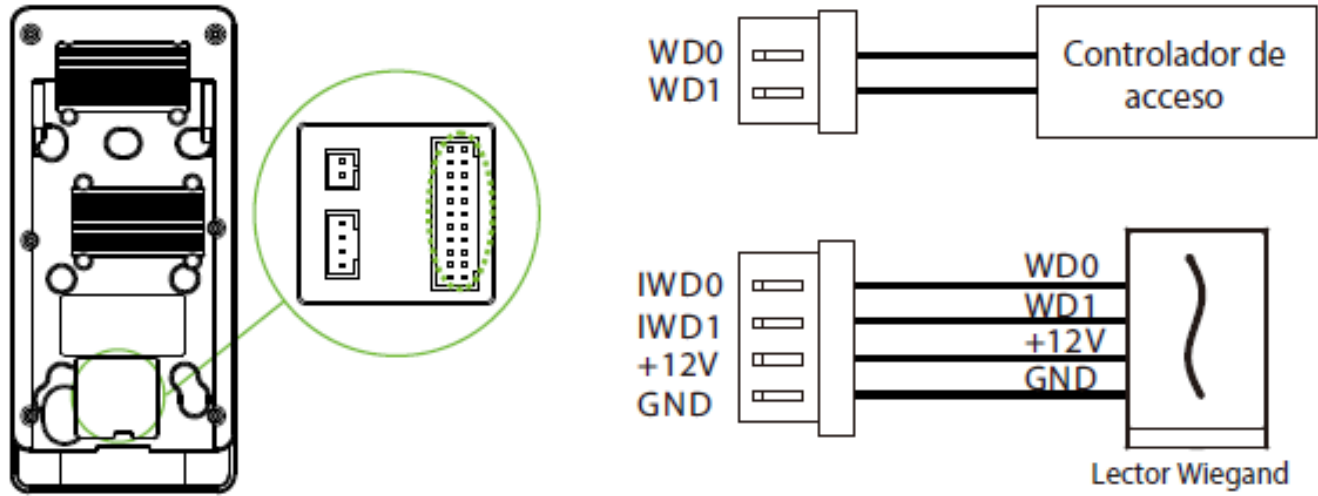


## Sensor de puerta, botón de salida y conexión de alarma



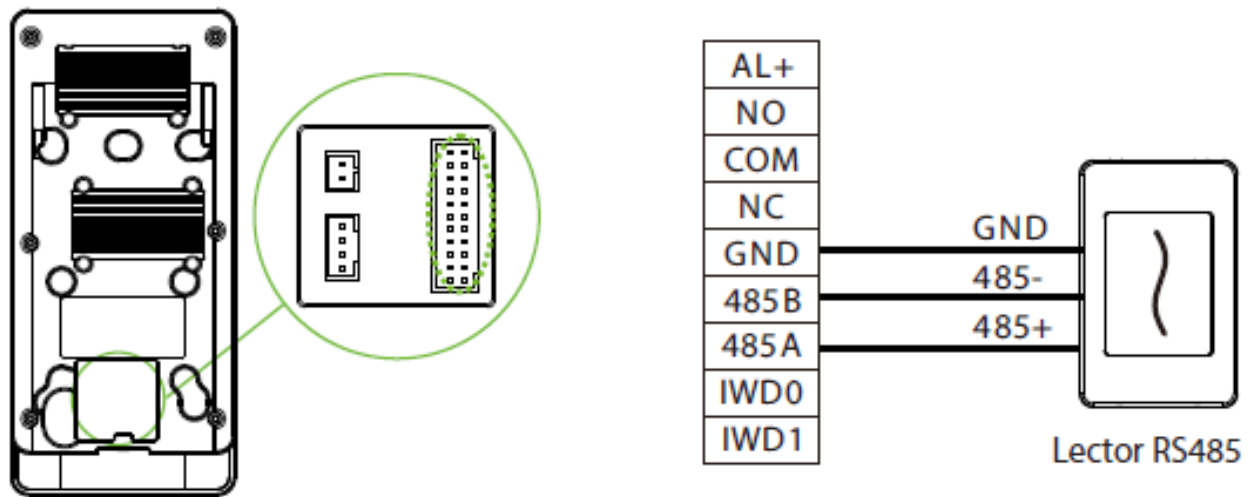
# Conexión del lector Wiegand

El lector de tarjetas Wiegand se conecta a los 4 pines superiores del terminal Wiegand y el controlador de acceso utiliza los dos últimos pines, como se muestra en la siguiente figura.



# Conexión RS485

El RS485 permite al usuario conectar varios lectores al dispositivo. RS485 se puede conectar al terminal, como se muestra en la figura siguiente



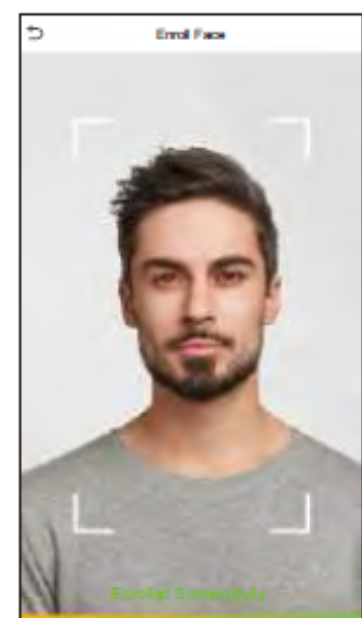
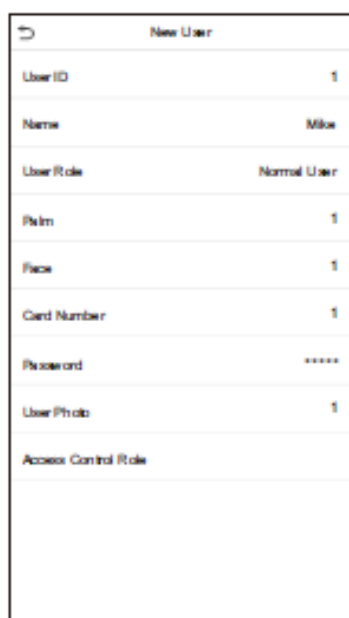
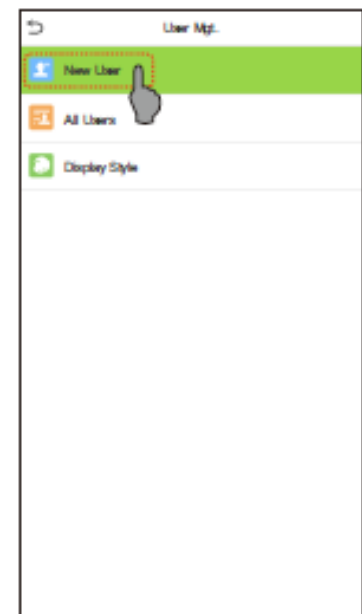
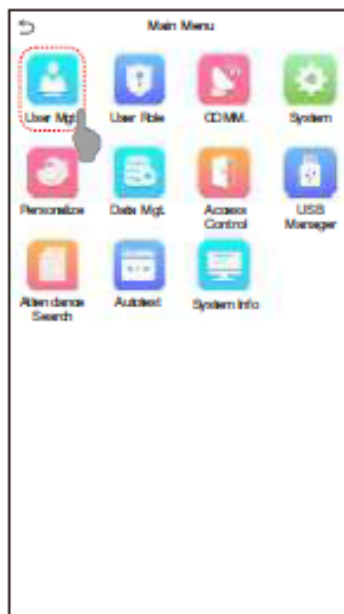
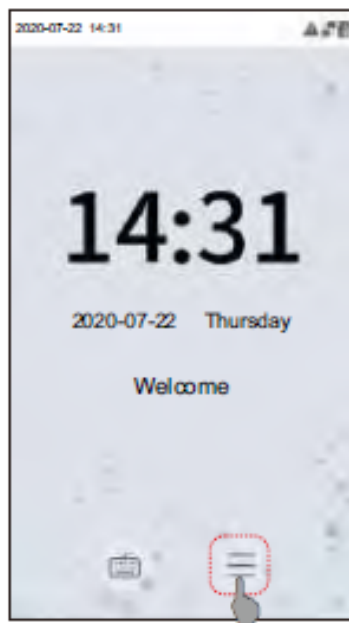
# Registro de usuario

Cuando no haya un superadministrador configurado en el dispositivo, haga clic en ☰ para entrar en el menú. Agregue un nuevo usuario y establezca el rol de usuario en superadministrador, luego el sistema solicitará la verificación del administrador antes de ingresar al menú. Se recomienda registrar un superadministrador inicialmente por motivos de seguridad.

## Método 1: registrarse en el dispositivo



Haga clic en ☰ > [Gestión de usuarios]> [Usuario nuevo] para registrar un nuevo usuario.



Las opciones incluyen ingresar el ID y el nombre del usuario, configurar el rol del usuario, registrar Palma, Rostro, Número de tarjeta, Contraseña de usuario.

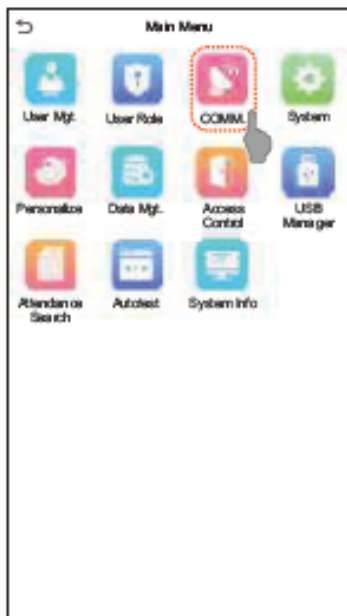




# Configuración del servidor Ethernet y en la nube

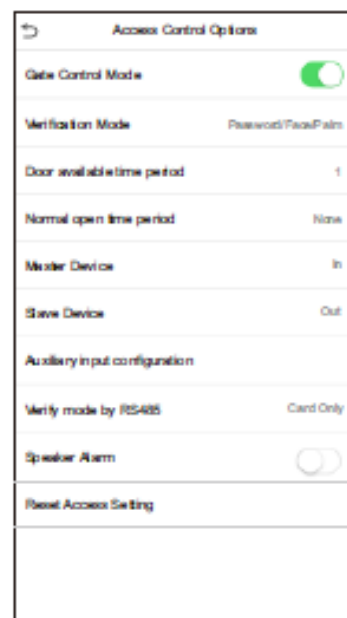
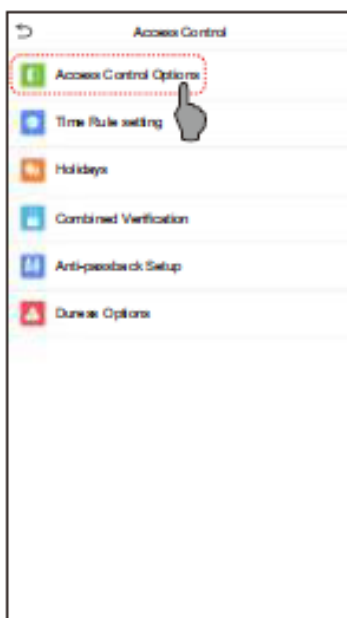
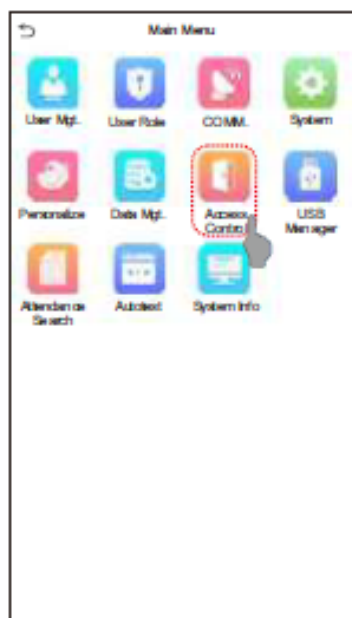
Haga clic en  > [COM.]> [Ethernet] para configurar los parámetros de la red. Si la comunicación TCP/IP del dispositivo es correcta, el icono de la esquina superior derecha  se mostrará en interfaz de espera

Haga clic en  > [COMM.]> [Configuración del servidor en la nube] para configurar la dirección del servidor y el puerto, es decir, la dirección IP y el número de puerto del servidor después de instalar el software. Si el dispositivo se comunica con el servidor correctamente, el icono de la esquina superior derecha  se mostrará en interfaz de espera.



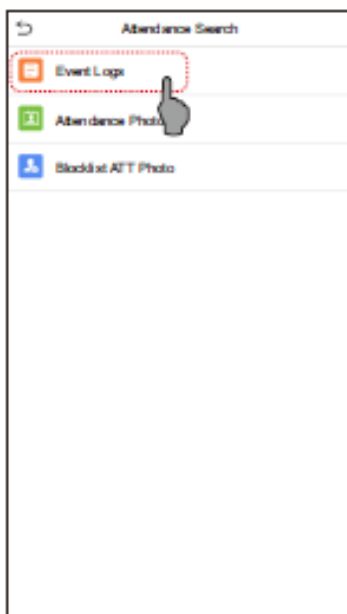
## Configuración de control de acceso

Haga clic en ☰ > [Control de acceso] para ingresar a la interfaz de administración de control de acceso y establecer los parámetros relevantes de control de acceso



## Registro de asistencia

Haga clic en ☰ > [Búsqueda de asistencia] > [Registros de eventos] para ingresar a la interfaz de consulta de registros, Ingrese el ID de usuario y seleccione el rango de tiempo, se mostrarán los registros de eventos correspondientes al ID seleccionado.



Personal Record Search

Date	User ID	Time
03-03		Number of Records:04
	4	11:25
	2	11:25 11:22
	3	11:25
03-04		Number of Records:04
	1	11:29
	3	11:29 11:21
	2	11:28
	4	11:26
03-05		Number of Records:04
	1	11:27
	4	11:27
	3	11:27
	2	11:27

[www.zkteco.com](http://www.zkteco.com)

