

Guía rápida YM28C

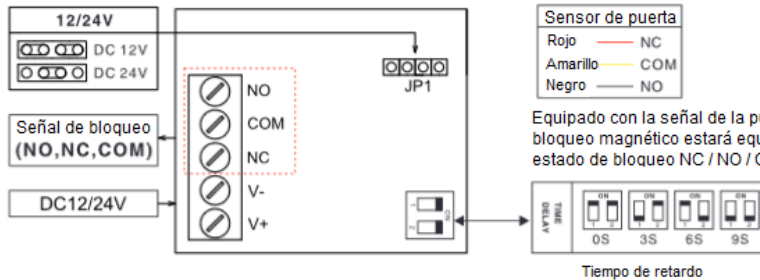
Diagrama de la placa de circuito

A. 12VDC de entrada:

Conecte el cable positivo (+) de una fuente de alimentación de 12 VCC a V+.
Conecte el cable a tierra (-) de una fuente de alimentación de 12VDC a V-.
Revise el puente para la operación de 12VDC.

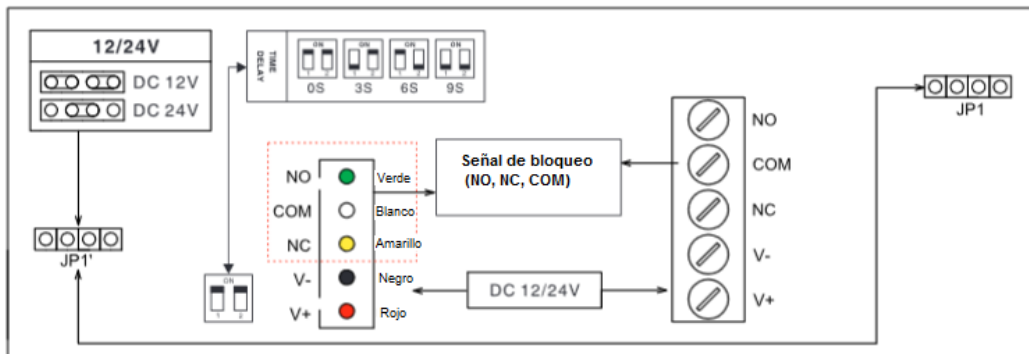
B. Entrada de 24VDC:

Conecte el cable positivo (+) de una fuente de alimentación de 24 VCC a V+.
Conecte el cable a tierra (-) de una fuente de alimentación de 24 VCC a V-.
Revise el puente para la operación de 24VDC.



Equipado con la señal de la puerta y la señal de bloqueo, el bloqueo magnético estará equipado con un sensor de estado de bloqueo NC / NO / COM.

Conexión: cable verde o conector blanco, excepto los modelos sin indicador LED y salida de señal; solo cuando detecta que las puertas dobles se han bloqueado, habrá una señal de salida normal.



Conexión por medio de cables

