

DH-SD2A200-GN-A-PV

Cámara PT de red a todo color con luz blanca e infrarrojos de 2 MP



- CMOS STARVIS™ de 1 / 2.8 "y 2 megapíxeles
- Max. 25/30 fps a 2MP
- Detección humana
- Tripwire, intrusión
- Codificación H.265
- PoE
- Audio bidireccional
- Alarma de luz y sonido
- IR y luz blanca, tres modos de vista nocturna
- IP66



Resumen del sistema

Impulsada por la tecnología avanzada de codificación inteligente H.265, la cámara de iluminadores duales inteligentes de Dahua combina precisión y confiabilidad en una cámara poderosa, logrando una alta eficiencia de codificación, produciendo videos sin interrupciones y reduciendo los costos de transmisión y almacenamiento. Para satisfacer una amplia gama de situaciones de disparo, esta serie de cámaras de alto rendimiento presenta funciones como iluminación inteligente de luz cálida e infrarroja, detección de forma humana y disuasión activa de sirena y luz. También logra la aplicación de retrospectiva, intervención y precaución, brindando la conveniencia necesaria en una cámara moderna.

Funciones

Iluminadores duales inteligentes

La tecnología de iluminadores duales inteligentes de Dahua adopta un algoritmo inteligente para detectar objetivos. Por lo general, el iluminador de infrarrojos está encendido por la noche; cuando el objetivo aparece en el área de monitoreo, la luz blanca está encendida y la cámara graba el video a todo color y la información de los eventos clave. Es decir, la cámara vincula la instantánea y el video con una imagen a todo color. Cuando el objetivo está fuera del área de monitoreo, la luz blanca está apagada y el iluminador de infrarrojos está encendido, lo que reduce la contaminación lumínica de manera eficiente.

Disuasión activa de sirena y luz

La cámara admite la alarma de luz blanca y la alarma de voz cuando se produce un evento en el perímetro, para realizar la disuasión y la intervención efectiva. La cámara está integrada en la voz de alarma y admite la importación de voz personalizada.

IVS

Con un algoritmo de video avanzado, la tecnología Dahua IVS admite funciones inteligentes, como tripwire e intrusión.

Amplio rango dinámico

La cámara logra imágenes vívidas, incluso en las condiciones de iluminación de contraste más intenso, utilizando la tecnología de rango dinámico amplio (WDR) líder en la industria. Para aplicaciones con condiciones de luz brillante y baja que cambian rápidamente, WDR optimiza las áreas brillantes y oscuras de una escena al mismo tiempo para proporcionar video utilizable.

Inteligente H.265 +

Smart H.265 + es la implementación optimizada del códec H.265 que utiliza una estrategia de codificación adaptativa a la escena, GOP dinámico, ROI dinámico, estructura de referencia de múltiples cuadros flexible y reducción de ruido inteligente para entregar video de alta calidad sin forzar la red. Inteligente La tecnología H.265 + reduce la tasa de bits y los requisitos de almacenamiento hasta en un 70% en comparación con la compresión de video H.265 estándar.

Escena

Es adecuado para uso familiar y en estanques, huertos, patios rurales, pequeñas fábricas, supermercados y otros lugares similares.

Especificación técnica

Cámara

Sensor de imagen	CMOS de 1 / 2,8 "
Pixel	2 megapíxeles
Max. Resolución	1920 (H) × 1080 (V)
ROM	128 MB
RAM	128 MB
Velocidad de obturación electrónica	1/3 s - 1 / 100.000 s
Sistema de escaneo	Progresivo
Min. Iluminación	Color: 0.05 lux@F2.0 B / N: 0.005 lux@F2.0 0 lux (IR / luz blanca encendida)
Distancia de iluminación	30 m (98,42 pies) (IR) 30 m (98,42 pies) (luz blanca)
Control de encendido / apagado del iluminador	Manual; auto; apagado
Número de iluminador	1 (luz infrarroja) 2 (luz blanca)

Lente

Longitud focal	4,0 mm								
Max. Abertura	F2.0								
Campo de visión	H: 86,8 ° V: 47,1 ° D: 102,2 °								
Distancia de enfoque cercana	0,6 m (1,97 pies)								
Control de iris	Reparado								
Distancia DORI	<table border="1"> <thead> <tr> <th>Detectar</th> <th>Observar</th> <th>Reconocer</th> <th>Identificar</th> </tr> </thead> <tbody> <tr> <td>53,6 metros (175,85 pies)</td> <td>21,4 metros (70,21 pies)</td> <td>10,7 metros (35,10 pies)</td> <td>5,4 metros (17,72 pies)</td> </tr> </tbody> </table>	Detectar	Observar	Reconocer	Identificar	53,6 metros (175,85 pies)	21,4 metros (70,21 pies)	10,7 metros (35,10 pies)	5,4 metros (17,72 pies)
	Detectar	Observar	Reconocer	Identificar					
53,6 metros (175,85 pies)	21,4 metros (70,21 pies)	10,7 metros (35,10 pies)	5,4 metros (17,72 pies)						

PTZ

Rango de giro / inclinación	Panorámica: 0 ° a 345 ° Inclinación: 0 ° a + 80 °
Velocidad de control manual	Pan: 0,1 ° -74 ° / s Inclinación: 0,1 ° -36,4 ° / s
Velocidad preestablecida	Pan: 62 ° / s; Inclinación: 36,3 ° / s
Preestablecido	300
Memoria de apagado	Apoyo
Movimiento inactivo	Preestablecido

Evento inteligente

IVS	Tripwire; intrusión
-----	---------------------

Video

Compresión de video	Smart H.265; H.265; Smart H.264; H.264; H.264B; MJPEG (transmisión secundaria)
Capacidad de transmisión	2 corrientes
Resolución	1080p (1920 × 1080); 960p (1280 × 960); 720p (1280 × 720); D1 (704 × 576/704 × 480); CIF (352 × 288/352 × 240)
Velocidad de fotogramas de video	Flujo principal: 1080P / 1.3M / 720P (1-25 / 30 fps) Flujo secundario 1: D1 / CIF (1-25 / 30 fps)

Control de tasa de bits	Tasa de bits variable / Tasa de bits constante
Bitrate de vídeo	H.264: 32 Kbps - 8192 Kbps H.265: 32 Kbps - 8192 Kbps
Día / noche	Automático (ICR) / Color / B / N
BLC	Apoyo
WDR	DWDR
HLC	Apoyo
Balance de Blancos	Automático / Interior / Exterior / Seguimiento / Manual / Lámpara de sodio / Natural / Farola
Ganar control	Manual de auto
Reducción de ruido	2D / 3D
Detección de movimiento	Apoyo
Rotación de imagen	180 °
Relación S / N	≥ 55 dB

Audio

Compresión de audio	G.711a; G.711Mu; G.726; G722.1; G.729; MPEG2-Layer2; G723
---------------------	---

La red

Puerto de red	RJ-45 (10/100 Base-T)
Protocolo de red	HTTP; HTTPS; TCP / IP; IPv4; RTSP; UDP; SMTP; NTP; DHCP; DNS; DDNS; IPv6; SSL; FTP; ARP; RTCP; RTP; Filtro de IP; RTMP; TCP
Interoperabilidad	Perfil ONVIF S & G & T
Método de transmisión	Unidifusión / multidifusión
Usuario / Anfitrión	20
Almacenamiento	FTP; Tarjeta micro SD (512 GB)
Navegador	IE7 y versiones posteriores Chrome 42 y versiones anteriores Firefox 52 y versiones anteriores Safari
Software de gestión	Smart PSS; DMSS; jugador; configtool; NVR; Reproductor inteligente;
Cliente móvil	IOS; Androide; iPhone; iPad; Telefono windows

Certificación

Certificaciones	CÉ: EN55032 / EN55024 / EN50130-4 FCC: Parte 15 subparte B, ANSI C63.4-2014
-----------------	--

Puerto	
Entrada de audio	1 canal (micrófono incorporado)
Entrada de audio	1 canal (altavoz incorporado)
E / S de audio	1/1
Audio bidireccional	Apoyo
Enlace de alarma	Capturar; Preestablecido; grabación; audio; enviando correo electrónico
Evento de alarma	Detección de movimiento / manipulación; detección de audio; detección de desconexión de la red; Detección de conflictos de IP; detección del estado de la tarjeta de memoria; detección de espacio en la memoria; detección de excepción de energía

Poder

Fuente de alimentación	12 VCC / 1,5 A ± 10% PoE (802.3af)
El consumo de energía	Básico: 4 W Máx.: 12,95 W (iluminador)

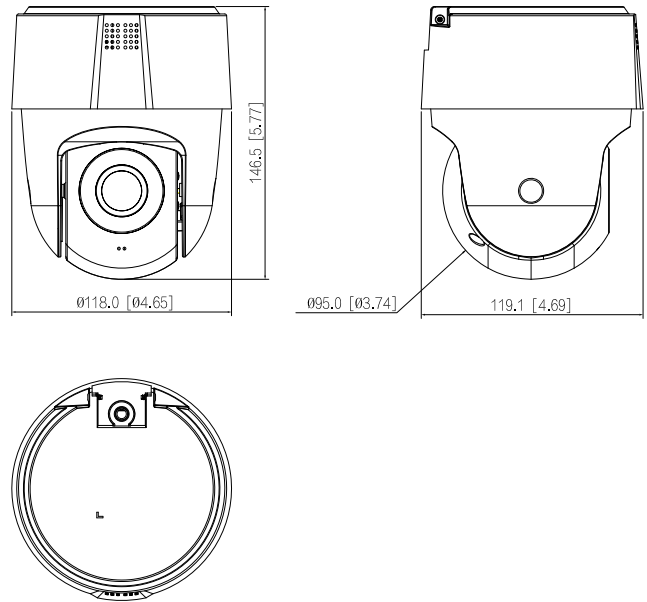
Medio ambiente

Temperatura de funcionamiento	- 30 ° C a +55 ° C (-22 ° F a +131 ° F)
Humedad de funcionamiento	≤ 95% de humedad relativa
Proteccion	IP66, TVS 2000 V a prueba de rayos; protección contra sobretensiones; protección transitoria de voltaje

Construcción

Dimensiones del producto	146,5 mm × Φ118,0 mm (5,77" × Φ4,65")
Peso neto	0,5 kg (1,10 libras)
Peso bruto	1 kg (2,20 libras)
Accesorio	Incluido: Soporte de montaje en pared / techo: Sí

Dimensiones (mm [pulgadas])



Información sobre pedidos

Escribe	Modelo	Descripción
Cámara de 2MP	DH-SD2A200-GN-A-PV	Cámara de red PT de luz blanca e infrarrojos de 2MP
	SD2A200-GN-A-PV	Cámara de red PT de luz blanca e infrarrojos de 2MP
Accesorios (Opcional)	12 V CC / 1,5 A	Adaptador de corriente

Accesorios

Opcional:



12 V CC / 1,5 A
Adaptador de corriente

Wall Mount	Ceiling Mount