

Domo de velocidad de red y cámara PTZ

Manual de instalación



Prefacio

General






Este manual presenta las precauciones, los preparativos para la instalación y los cables de la cámara Speed Dome y PTZ (en lo sucesivo, "el Dispositivo").



Es posible que algunas especificaciones y métricas no se apliquen a todos los modelos, y prevalecerá el producto real.

Las instrucciones de seguridad

Las siguientes palabras de advertencia categorizadas con significado definido pueden aparecer en el manual.

| Significado de las palabras de señalización | |
|---|--|
|  DANGER | Indica un alto riesgo potencial que, si no se evita, provocará la muerte o lesiones graves. |
|  WARNING | Indica un peligro potencial medio o bajo que, si no se evita, podría provocar lesiones leves o moderadas. |
|  CAUTION | Indica un riesgo potencial que, si no se evita, podría resultar en daños a la propiedad, pérdida de datos, menor rendimiento o resultados impredecibles. |
|  TIPS | Proporciona métodos para ayudarlo a resolver un problema o ahorrarle tiempo. |
|  NOTE | Proporciona información adicional como énfasis y complemento del texto. |

Revisión histórica

| Versión | Contenido de la revisión | Tiempo de liberación |
|---------|--------------------------|----------------------|
| V1.0.0 | Primer lanzamiento. | Julio de 2020 |

Acerca del manual

- El manual es solo para referencia. Si hay inconsistencia entre el manual y el producto real, prevalecerá el producto real.
- No nos hacemos responsables de ninguna pérdida causada por las operaciones que no cumplan con el manual.
- El manual se actualizará de acuerdo con las leyes y regulaciones más recientes de las regiones relacionadas.
Para obtener información detallada, consulte el manual en papel, el CD-ROM, el código QR o nuestro sitio web oficial. Si existe inconsistencia entre el manual en papel y la versión electrónica, prevalecerá la versión electrónica.
- Todos los diseños y el software están sujetos a cambios sin previo aviso por escrito. Las actualizaciones del producto pueden causar algunas diferencias entre el producto real y el manual. Póngase en contacto con el servicio de atención al cliente para obtener el programa más reciente y la documentación complementaria.
- Aún puede haber desviaciones en los datos técnicos, la descripción de funciones y operaciones, o errores en la impresión. Si tiene alguna duda o disputa, consulte nuestra explicación final.
- Actualice el software del lector o pruebe con otro software de lectura convencional si no puede abrir el manual (en formato PDF).
- Todas las marcas comerciales, marcas comerciales registradas y los nombres de empresas que aparecen en el manual son

propiedades de sus respectivos dueños.

- Visite nuestro sitio web, póngase en contacto con el proveedor o con el servicio de atención al cliente si se produce algún problema al utilizar la cámara.
- Si hay alguna duda o controversia, consulte nuestra explicación final.

Advertencias y medidas de seguridad importantes

El manual le ayudará a utilizar el dispositivo correctamente. Lea atentamente el manual antes de utilizar el dispositivo y consérvelo para futuras consultas.

Requisitos operativos

- No presione con fuerza, vibre violentamente ni sumerja el dispositivo al transportarlo y almacenarlo. El paquete completo es necesario durante el transporte. No asumiremos ninguna responsabilidad por cualquier daño o problema causado por un paquete incompleto durante el transporte.
- Proteja el dispositivo de caídas o vibraciones fuertes.
- Abroche el gancho de seguridad antes de instalar el dispositivo si está incluido.
- Mantenga el Dispositivo alejado de dispositivos que generen campos electromagnéticos como televisores, transmisores de radio, dispositivos electromagnéticos, máquinas eléctricas, transformadores y altavoces; de lo contrario, la calidad de la imagen se verá afectada.
- Mantenga el dispositivo alejado de humo, vapor, calor y polvo.
- No instale el dispositivo cerca de hornos de calefacción, focos y otras fuentes de calor. Si se instala en el techo, en la cocina o cerca de la sala de calderas, la temperatura del dispositivo podría aumentar.
- No desmonte el dispositivo; de lo contrario, podría causar peligros o daños al dispositivo. Comuníquese con su distribuidor local o centro de servicio al cliente para conocer los requisitos internos de instalación o mantenimiento.

- Asegúrese de que no haya ningún metal o sustancia explosiva inflamable en el Dispositivo; de lo contrario, podría provocar un incendio, un cortocircuito u otros daños.
- Evite que el agua de mar o la lluvia erosionen el dispositivo.
- Evite que la lente apunte a una fuente de luz intensa, incluida la luz solar y la luz incandescente; de lo contrario, la lente podría dañarse.
- Se recomienda utilizar el dispositivo con un dispositivo a prueba de rayos para un mejor efecto a prueba de rayos.
- Antes de instalar el dispositivo, debe confirmar el nivel de tolerancia de la niebla salina. No instale el dispositivo en un entorno con un nivel de niebla salina superior al que el dispositivo puede tolerar. Hay tres niveles de tolerancia de las cámaras a la niebla salina.
 - ◇ Los dispositivos con un mayor nivel de tolerancia a la niebla salina se pueden instalar en un área dentro de los 1500 m junto al mar o en una plataforma en alta mar.
 - ◇ Los dispositivos con un nivel medio de tolerancia a la niebla salina se pueden instalar en un área a 1500 m del mar.
 - ◇ Los dispositivos que no toleren la niebla salina solo se pueden instalar en un área a 3000 m del mar.
- Después de desembalar, si la bolsa de embalaje está dañada o tiene fugas de aire, y las partículas desecantes son de diferentes colores, el uso normal del dispositivo no se verá afectado.
- Para el dispositivo que admite láser, no apunte el láser directamente a los ojos. Y mantenga una distancia adecuada de los inflamables para evitar incendios.
- Comuníquese con su distribuidor local o centro de servicio al cliente si el dispositivo presenta anomalías. No desmonte ni repare el producto usted mismo. No asumiremos ninguna responsabilidad por los problemas causados por modificaciones, desmontaje o reparación no autorizados, instalación o uso incorrectos y uso excesivo de ciertos componentes.

requerimientos de energía

- Toda la instalación y las operaciones deben cumplir con las regulaciones locales de seguridad eléctrica.
- Apague la alimentación y desconecte el cable de alimentación inmediatamente si cae agua o líquido dentro del dispositivo. Y comuníquese con su distribuidor local o centro de servicio al cliente.
- La fuente de alimentación debe cumplir con los requisitos de la norma de seguridad de voltaje muy bajo (SELV) y suministrar energía con un voltaje nominal que cumpla con el requisito de fuente de energía limitada de acuerdo con IEC60950-1. Tenga en cuenta que el requisito de la fuente de alimentación está sujeto a la etiqueta del dispositivo.
- Utilice el adaptador de corriente proporcionado por fabricantes legítimos.
- No conecte varias cámaras a un adaptador de corriente. Puede resultar en sobrecalentamiento o incendio si excede la carga nominal.
- Asegúrese de que la energía esté apagada cuando conecte los cables e instale o desinstale el Dispositivo.
- Apague la alimentación y desconecte el cable de alimentación inmediatamente si hay humo, olor desagradable o ruido del dispositivo. Y comuníquese con su distribuidor local o centro de servicio al cliente.

Requisitos de limpieza

- Limpiar la carcasa con un paño suave. Para eliminar la suciedad, puede sumergir el paño suave en el detergente adecuado, escurrir el paño suave y luego secar la carcasa con un paño suave.
- No utilice gasolina, disolvente de pintura u otros productos químicos para limpiar la carcasa; de lo contrario, podría resultar en la transfiguración del gabinete o en escamas de pintura.
- Lea todos los manuales incluidos antes de utilizar un paño químico. Evite el contacto prolongado entre el plástico o el material de goma y la carcasa. Podría provocar daños en el dispositivo y escamas de pintura.

Requisitos para el personal de instalación y mantenimiento

- Tener certificados o experiencias relacionadas con la instalación y mantenimiento de la televisión de circuito cerrado (CCTV).
- Disponer de certificados relacionados con el trabajo en altura.
- Tener conocimientos básicos y técnicas de operación para cableado de bajo voltaje y conexión de circuitos electrónicos de bajo voltaje.
- Tener la capacidad de leer y comprender el manual.

Requisitos para levantar el dispositivo

- Seleccione las herramientas adecuadas para levantar el dispositivo.
- Asegúrese de que las herramientas seleccionadas alcancen la altura de instalación.
- Asegúrese de que las herramientas seleccionadas tengan un alto rendimiento de seguridad.

Tabla de contenido

| | |
|--|-----------|
| Prefacio | I |
| Advertencias y medidas de seguridad importantes | III |
| 1 Preparación para la instalación | 1 |
| 1.1 Requisitos básicos | 1 |
| 1.2 Comprobación de la instalación | 1 |
| 1.3 Preparación del cable | 1 |
| 1.3.1 Requisitos del cable de video | 1 |
| 1.3.2 Requisitos del cable RS-485 | 2 |
| 1.3.3 Selección del cable de alimentación | 2 |
| 1.3.3.1 Cable de alimentación | 2 |
| 1.3.3.2 Cable de alimentación PoE | 3 |
| 2 cables | 4 |
| 2.1 Descripción del cable | 4 |
| 2.2 Conexión de cable | 5 |
| 2.2.1 Conexión del cable de alarma | 5 |
| 2.2.2 Conexión de cable a prueba de truenos | 6 |
| 2.2.2.1 Al aire libre | 6 |
| 2.2.2.2 Interior | 8 |
| 3 Cable RS-485 | 10 |
| 3.1 Funciones básicas | 10 |
| 3.2 Problemas habituales de uso | 10 |
| 3.3 Preguntas frecuentes sobre el cable RS-485 | 11 |
| 4 Rendimiento de Wi-Fi | 12 |
| 5 Diámetro del cable (24 V CA) y distancia de transmisión | 13 |
| 6 Diámetro del cable (12 V CC) y distancia de transmisión | 14 |
| 7 Diámetro del cable (24 V CC) y distancia de transmisión | 15 |
| 8 Diámetro del cable (30 V CC) y distancia de transmisión | dieciséis |
| 9 Diámetro del cable (36 V CC) y distancia de transmisión | 18 |
| Hoja de referencia de calibre de cable 10 | 20 |
| Apéndice 1 Recomendaciones de ciberseguridad | 21 |

1 Preparación para la instalación

1.1 Requisitos básicos

- Todas las instalaciones y operaciones deben cumplir con las regulaciones locales de seguridad eléctrica, las regulaciones de protección contra incendios y otras regulaciones relevantes.
- Asegúrese de que el escenario de la aplicación cumpla con los requisitos de instalación. Comuníquese con su distribuidor local o centro de servicio al cliente si hay algún problema.
- Utilice el dispositivo de acuerdo con el entorno operativo.
- Conserve bien el material de embalaje original porque es posible que lo necesite para embalar el Dispositivo y enviarlo a reparar.

1.2 Comprobación de la instalación

- Asegúrese de que el lugar donde está instalado el dispositivo tenga suficiente espacio para sostener el dispositivo y sus accesorios de montaje.
- Para las cámaras PTZ, asegúrese de que el lugar donde está instalado el dispositivo pueda soportar al menos 4 veces el peso del dispositivo y sus accesorios de montaje; para domos rápidos, asegúrese de que el techo y la pared puedan soportar 8 veces el peso del dispositivo y sus accesorios de montaje.
- No instale el dispositivo en lugares peligrosos o inestables.
- Asegúrese de que la pared sea lo suficientemente gruesa para instalar pernos de expansión (los usuarios deben comprar pernos de expansión por separado).
- Para que los domos de velocidad admitan seguimiento inteligente, captura de estacionamiento ilegal o láser, asegúrese de que la altura de montaje sea superior a 6 m.

1.3 Preparación del cable

Seleccione el cable de video según la distancia de transmisión.

1.3.1 Requisitos del cable de video

- 75 ohmios.
- Cables con núcleo de cobre puro.
- Blindaje de cobre trenzado al 95%.
- Para conocer los cables aplicables a los dispositivos de red y su distancia máxima de transmisión, consulte la Tabla 1-1.
- Para cables aplicables a dispositivos HDCVI y su máxima distancia de transmisión, consulte la Tabla 1-2.

Tabla 1-1 Cables y distancia máxima de transmisión (red)

| Modelo | Distancia máxima de transmisión (pies / m) |
|----------|--|
| RG59 / U | 750 pies / 229 m |
| RG6 / U | 1,000 pies / 305 m |
| RG11 / U | 1,500 pies / 457 m |

Tabla 1-2 Cables y distancia máxima de transmisión (HDCVI)

| Modelo | Distancia máxima de transmisión (pies / m) |
|----------|--|
| SYV-75-3 | 720P (25 fps / 30 fps): 1.640 pies / 500 m |
| | 720P (50 fps / 60 fps): 984 pies / 300 m |
| | 1080P (25 fps / 30 fps): 984 pies / 300 m |

1.3.2 Requisitos del cable RS-485

Cuando se utiliza una línea de par trenzado de 0,56 mm (24 AWG), dependiendo de las diferentes velocidades en baudios, la distancia de transmisión máxima teórica es diferente.

Tabla 1-3 Distancia de transmisión máxima teórica

| Tasa de baudios | Distancia máxima de transmisión |
|-----------------|---------------------------------|
| 2400bps | 1800 metros |
| 4800bps | 1200 metros |
| 9600bps | 800 metros |

La distancia máxima de transmisión se reducirá en las siguientes condiciones: Cuando se utilizan cables de comunicación más delgados; el dispositivo se utiliza en lugares con intensa interferencia electromagnética; demasiados dispositivos están conectados al cable RS-485. De lo contrario, aumentará la distancia máxima de transmisión.

1.3.3 Selección del cable de alimentación

1.3.3.1 Cable de alimentación

Dependiendo de la especificación del cable de alimentación, el mismo diámetro de cable corresponde a diferentes distancias de transmisión.

- Para la fuente de alimentación de 24 V CA, consulte "5 Diámetro del cable (24 V CA) y distancia de transmisión".
- Para la fuente de alimentación de 12 V CC, consulte "6 Diámetro del cable (12 V CC) y distancia de transmisión".
- Para la fuente de alimentación de 24 V CC, consulte "7 Diámetro del cable (24 V CC) y distancia de transmisión".
- Para la fuente de alimentación de 30 V CC, consulte "8 Diámetro del cable (30 V CC) y distancia de transmisión".
- Para la fuente de alimentación de 36 V CC, consulte "9 Diámetro del cable (36 V CC) y distancia de transmisión".

1.3.3.2 Cable de alimentación PoE

Tabla 1-4 Cable de alimentación PoE

| Especificación de POE | Especificación de cable de red |
|-----------------------|---|
| AF | Cables CAT5E y de red con mayor estándar. |
| A | |
| HiPoE o BT | |

2 cables

2.1 Descripción del cable

El dispositivo está equipado con un cable combinado multifuncional de forma predeterminada, que incluye cable de alimentación, cable de video, cable de audio, cable de control RS-485, cable de alarma, cable de red y cable de fibra óptica. Para obtener más detalles, consulte la Figura 2-1.



Los cables de diferentes modelos varían y prevalecerá el producto real. El manual presentará los cables de la forma más completa posible.

Figura 2-1 Cables

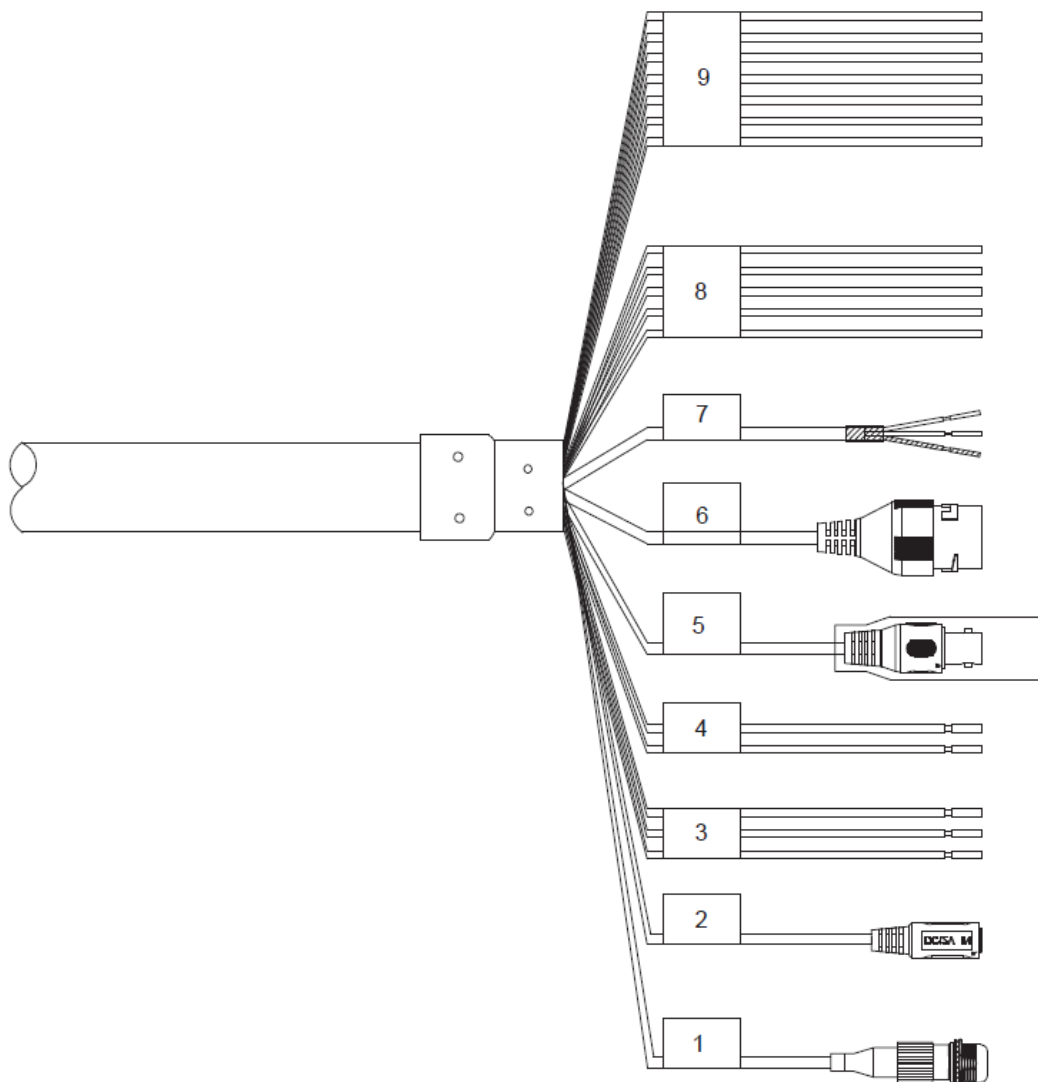


Tabla 2-1 Descripción del cable

| No. | Descripción |
|-----|-------------|
| 1 | Conector FC |

| No. | Descripción |
|-----|---|
| 2 | Puerto de entrada de alimentación de |
| 3 | CC Entrada de alimentación de 24 V CA <ul style="list-style-type: none"> ● Rojo: V + ● Negro: V- ● Amarillo-verde: cable de puesta a tierra |
| 4 | RS-485 <ul style="list-style-type: none"> ● Amarillo: A + ● Naranja: B- |
| 5 | Puerto de salida de video |
| 6 | Puerto Ethernet |
| 7 | <ul style="list-style-type: none"> ● Blanco: entrada de audio ● Rojo: salida de audio ● Negro: cable de conexión a tierra de audio |
| 8 | <ul style="list-style-type: none"> ● Azul: salida de alarma 1 ● Negro: salida de alarma 2 ● Verde: interruptor de contacto 1 ● Rosa: interruptor de contacto 2 ● Amarillo-verde: cable de puesta a tierra |
| 9 | <ul style="list-style-type: none"> ● Rojo: entrada de alarma 1 ● Marrón: entrada de alarma 2 ● Gris: entrada de alarma 3 ● Verde claro: entrada de alarma 4 ● Púrpura: entrada de alarma 5 ● Blanco: entrada de alarma 6 ● Amarillo-negro: entrada de alarma 7 |

2.2 Conexión de cable

2.2.1 Conexión del cable de alarma

Paso 1 Conecte el dispositivo de entrada de alarma a ALARM_IN y ALARM_GND del cable de usuario.

Paso 2 Conecte el dispositivo de salida de alarma a ALARM_OUT y ALARM_COM del cable de usuario,
y la salida de alarma es la salida del interruptor de relé.

Paso 3 Vaya a la interfaz web del dispositivo y complete la configuración para la entrada de alarma y dispositivos de salida. La entrada de alarma en la interfaz web corresponde a la entrada de alarma de los cables. Configure la salida NA y NC correspondiente de acuerdo con la señal de nivel alto / bajo generada por el dispositivo de entrada de alarma cuando se activa la alarma.

Paso 4 Configure la salida de alarma de los cables en la interfaz web.

2.2.2 Conexión de cable a prueba de truenos



Las siguientes cifras de instalación son solo de referencia y prevalecerá el producto real. Este capítulo toma la cámara PTZ como ejemplo.

2.2.2.1 Al aire libre

Se aplica un supresor de voltaje transitorio (TVS) para proteger el dispositivo contra picos de voltaje y sobrevoltaje por debajo de 6000V. Sin embargo, aún es necesario realizar operaciones para proteger el Dispositivo de acuerdo con las condiciones reales.

- El cable de transmisión de señal debe permanecer al menos a 50 m de distancia de dispositivos y cables de alta tensión.
- Cuando coloque los cables al aire libre, intente colocarlos debajo de los aleros.
- En lugares abiertos, coloque los cables bajo tierra por medio de un tubo de acero hermético y luego realice una conexión a tierra equipotencial en ambos extremos de los tubos de acero. Está prohibido tender cables eléctricos aéreos.
- En lugares con tormentas eléctricas severas y voltaje inducido (como subestaciones), debe preparar dispositivos de protección contra rayos y pararrayos de alta potencia.
- Al tender cables y conectar dispositivos de protección contra rayos, debe cumplir con las leyes y regulaciones regionales.
- Debe realizar una conexión a tierra equipotencial al sistema eléctrico. El dispositivo de conexión a tierra debe cumplir con los requisitos de protección contra interferencias y cumplir con el código de seguridad eléctrica local. El dispositivo de conexión a tierra no debe formar un cortocircuito en la línea N (neutra) de la red eléctrica de alto voltaje ni debe mezclarse con otros cables. Cuando el sistema eléctrico está conectado al cable de tierra, la impedancia no puede exceder los 4 Ω y el área de la sección transversal del cable de tierra no puede exceder los 25 mm².

Figura 2-2 Instalación de dispositivos de protección contra rayos en exteriores

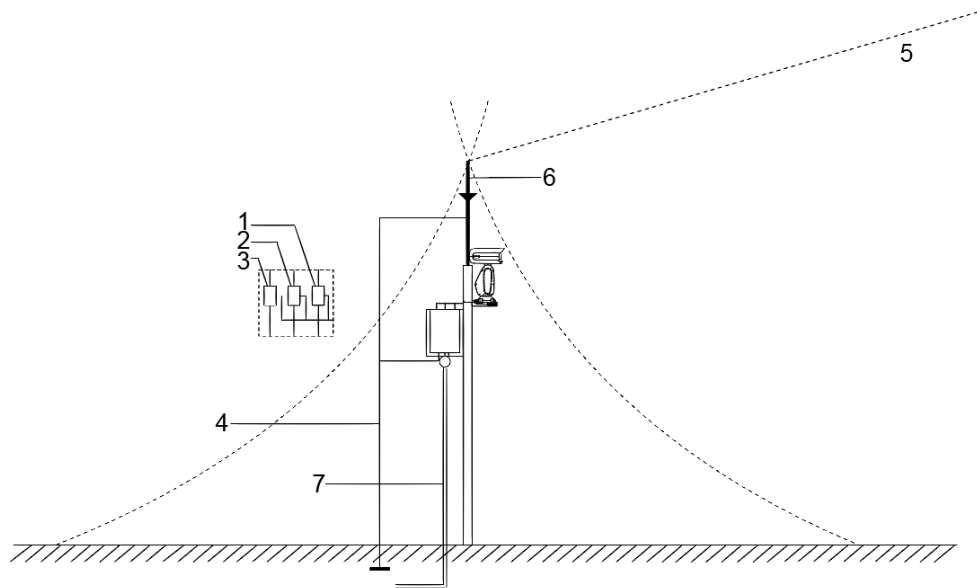
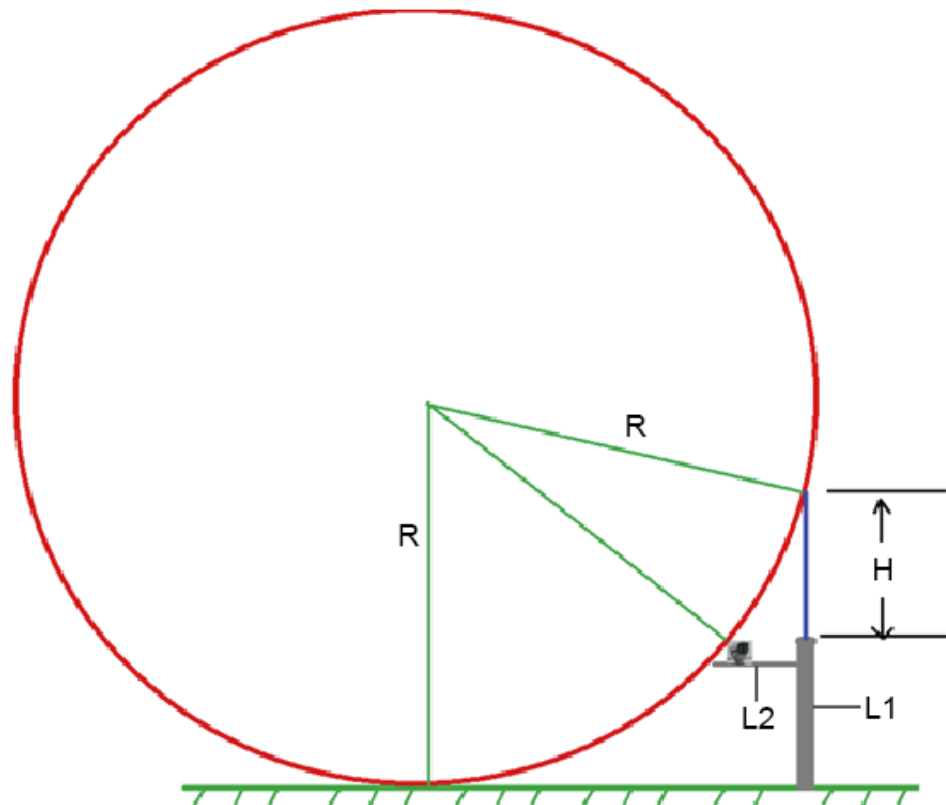


Tabla 2-2 Instalación de dispositivos de protección contra rayos en exteriores

| No. | Descripción |
|-----|--|
| 1 | Video pararrayos. Pararrayos de |
| 2 | comunicación. Conductor de iluminación |
| 3 | de la fuente de alimentación. |
| 4 | La impedancia del cable conectado al cable de conexión a tierra debe ser inferior a 4Ω . |
| 5 | El radio es de 60 m. |
| 6 | Pararrayos. |
| 7 | Tubo de acero. |

Figura 2-3 Instalación de dispositivos de protección contra rayos en exteriores (2)



- R: el radio del círculo y $R = 60$ m.
- L1: La longitud del poste que sostiene el pararrayos.
- L2: la longitud del riel que sostiene el dispositivo.
- H: La longitud del pararrayos.

Para obtener el valor de L1, debe usar la fórmula:

$$\left(\sqrt{R^2 - [R - (L1 + H)]^2} - L2\right)^2 + (R - L1)^2 = R^2$$

2.2.2.2 Interior

Debe utilizar varios cables de cobre cuya sección transversal no sea inferior a 25 mm.² para conectar el cable de puesta a tierra amarillo-verde / tornillos de puesta a tierra a los terminales de puesta a tierra equipotencial interior.

Figura 2-4 Instalación de dispositivos de protección contra rayos en interiores

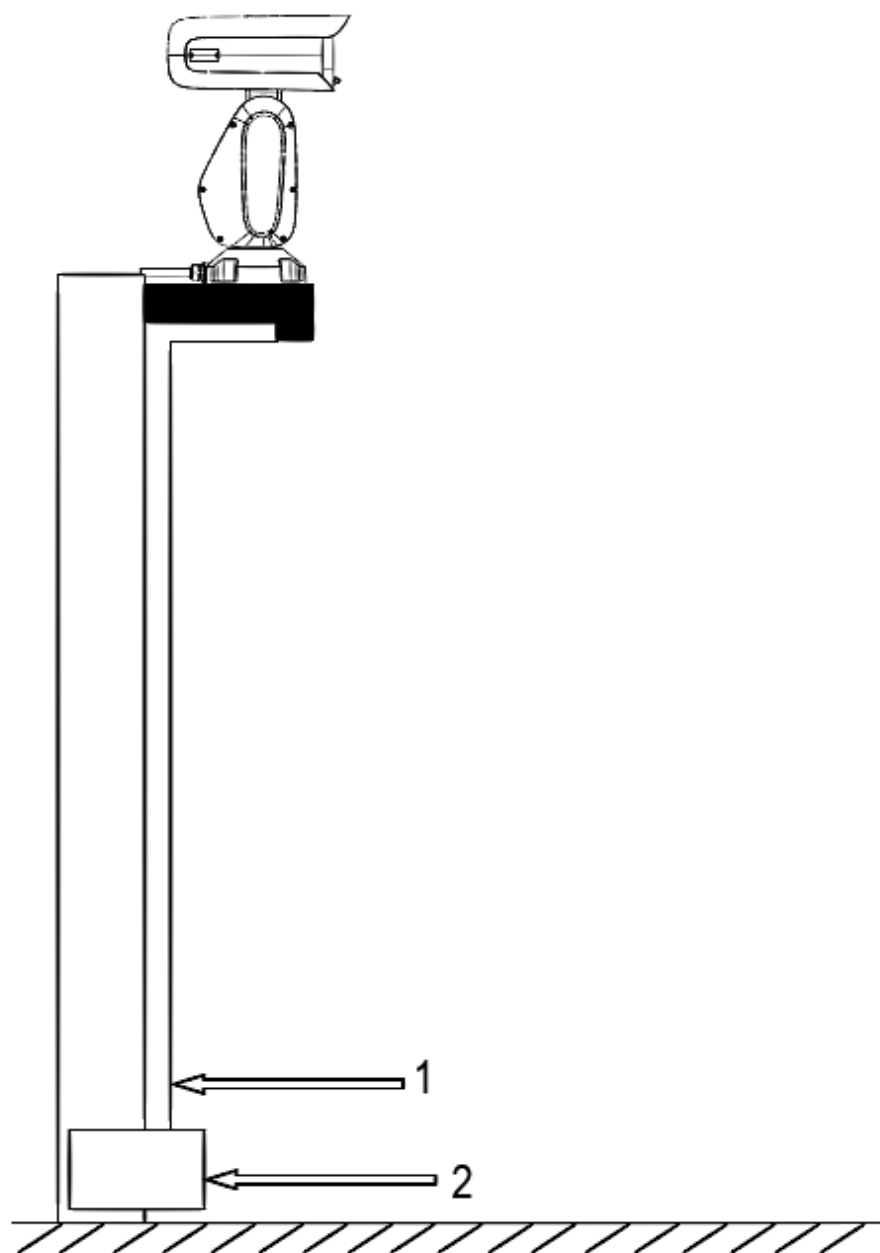


Tabla 2-3 Instalación de dispositivos de protección contra rayos en interiores

| No. | Nombre |
|-----|--|
| 1 | Cable de puesta a tierra amarillo-verde |
| 2 | Terminal de puesta a tierra equipotencial interior |

3 Cable RS-485

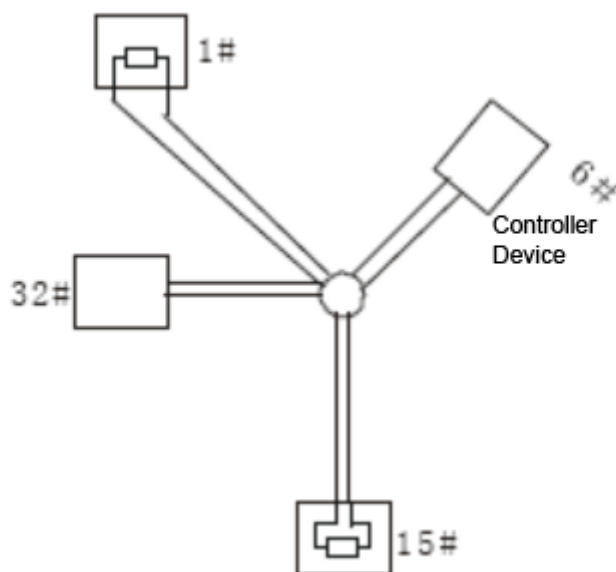
3.1 Funciones básicas

Los buses industriales RS-485 son buses de comunicación semidúplex cuya impedancia característica es de 120 Ω . Su carga máxima es de 32 cargas útiles (incluidos los dispositivos controladores y los dispositivos controlados).

3.2 Problemas habituales de uso

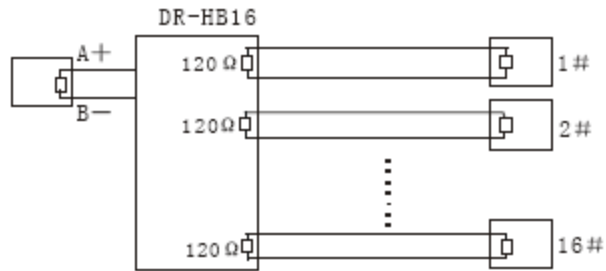
Los usuarios tienden a conectar dispositivos como se muestra en la Figura 3-1. En este caso, la resistencia del terminal debe conectarse a los dos dispositivos cuya longitud de cable sea la más larga entre todos los dispositivos (en la Figura 3-1, la longitud del cable entre 1 # y 15 # es la más larga). Sin embargo, esta forma de conexión no cumple con el estándar industrial RS-485. Como resultado, se producirán problemas comunes como la reflexión de la señal y la reducción de la capacidad antiinterferente. Y el dispositivo está fuera de control o no puede detenerse.

Figura 3-1 Método común para conectar dispositivos



Para solucionar los problemas, se recomienda utilizar distribuidores RS-485. El distribuidor RS-485 puede ayudar a evitar los problemas de conexión comunes para mejorar la calidad de la transmisión.

Figura 3-2 Método de conexión con distribuidores RS-485




3.3 Preguntas frecuentes sobre el cable RS-485

| Funcionamiento defectuoso | Razón posible | Solución |
|---|---|--|
| El dispositivo puede realizar una autocomprobación, pero está fuera de control. | La velocidad / dirección en baudios del host y el dispositivo no coinciden. | Modificar los baudios tasa / dirección del host o dispositivo que se va a emparejar. |
| | Electrodo positivo y electrodo negativo del cable RS-485 son mal conectado. | Conecte los cables al electrodo positivo y electrodo negativo correctamente. |
| | Perdida de conexión. | Conecte los cables firmemente. |
| | El cable RS-485 está roto. | Reemplace el cable RS-485. |
| El dispositivo se puede controlar, pero el funcionamiento no es fluido. | El cable RS-485 está en mal contacto. | Conecte el cable RS-485 firmemente. |
| | El cable RS-485 está roto. | Reemplace el cable RS-485. |
| | La distancia entre el host y el dispositivo es demasiado larga. | Instale la resistencia terminal. |
| | Demasiadas cámaras están conectadas en paralelo. | Instale distribuidores RS-485. |

4 Rendimiento de Wi-Fi

Tabla 4-1 Descripción del rendimiento de Wi-Fi

| Rendimiento | Descripción | |
|---------------------------------------|---|--|
| Banda de frecuencia compatible | 2,4G; 5G | |
| Canal de trabajo (consistente con AP) | 2,4G | CH1 – CH13 (prevalecerá el canal de trabajo real). |
| | 5G | Prevalecerá el canal de trabajo real. |
| Rendimiento de transmisión | <ul style="list-style-type: none">● En lugares abiertos sin interferencias, si el dispositivo se instala al menos a 1,5 m del suelo, la distancia de comunicación efectiva es de 100 m.● En el entorno sin interferencias, la señal puede atravesar un muro de carga y la distancia de comunicación efectiva es de 20 m.  <p>La capacidad real de penetración de la pared se ve muy afectada por el diseño de la red y el entorno real.</p> | |

5 Diámetro del cable (24 V CA) y transmisión Distancia

Las distancias de transmisión recomendadas son solo para referencia y prevalecerán las condiciones reales. La siguiente tabla muestra la distancia máxima de transmisión de cables con cierto diámetro cuando la tasa de pérdida de voltaje de la fuente de alimentación de 24 VCA es inferior al 10%.

Para dispositivos alimentados por corriente alterna, la tasa máxima de pérdida de voltaje permitida es del 10%. Por ejemplo, cuando se instala un dispositivo de 20 W de potencia nominal a 122 pies (37 m) del transformador, el diámetro mínimo necesario es 0,80 mm.



En la siguiente tabla, la unidad para el diámetro es mm y la unidad para la distancia de transmisión es el pie.

(metro).

Tabla 5-1 Diámetro del cable (24 V CA) y distancia de transmisión

| Transmisión Potencia (W) | Transmisión Distancia (Diámetro: 0,80) | Transmisión Distancia (Diámetro: 1,00) | Transmisión Distancia (Diámetro: 1,25) | Transmisión Distancia (Diámetro: 2,00) |
|-----------------------------|---|---|---|---|
| 5 | 489 (149) | 763 (233) | 1193 (364) | 3053 (931) |
| 10 | 244 (74) | 382 (116) | 596 (182) | 1527 (465) |
| 15 | 163 (50) | 254 (77) | 398 (121) | 1018 (310) |
| 20 | 122 (37) | 191 (58) | 298 (91) | 763 (233) |
| 25 | 98 (30) | 152 (47) | 239 (73) | 611 (186) |
| 30 | 81 (25) | 127 (39) | 199 (61) | 509 (155) |
| 35 | 70 (21) | 109 (33) | 170 (52) | 436 (133) |
| 40 | 61 (19) | 95 (29) | 149 (45) | 382 (116) |
| 45 | 54 (16) | 85 (26) | 133 (41) | 339 (103) |
| 50 | 49 (15) | 76 (23) | 119 (36) | 305 (93) |
| 55 | 44 (13) | 69 (21) | 108 (33) | 278 (85) |
| 60 | 41 (12) | 64 (20) | 99 (30) | 254 (77) |
| sesenta y cinco | 38 (12) | 59 (18) | 92 (28) | 235 (72) |
| 70 | 35 (11) | 55 (17) | 85 (26) | 218 (66) |
| 75 | 32 (10) | 51 (16) | 80 (24) | 204 (62) |
| 80 | 31 (9) | 48 (15) | 75 (23) | 191 (58) |
| 85 | 29 (9) | 45 (14) | 70 (21) | 180 (55) |
| 90 | 27 (8) | 42 (13) | 66 (20) | 170 (52) |
| 95 | 26 (8) | 40 (12) | 63 (19) | 161 (49) |
| 100 | 24 (7) | 38 (12) | 59 (18) | 153 (47) |

6 Diámetro del cable (12 V CC) y transmisión Distancia

Las distancias de transmisión recomendadas son solo para referencia y prevalecerán las condiciones reales. La siguiente tabla muestra la distancia máxima de transmisión de cables con cierto diámetro cuando la tasa de pérdida de voltaje de la fuente de alimentación de 12 V CC es inferior al 10%.

Para dispositivos alimentados por corriente continua, la tasa máxima de pérdida de voltaje permitida es del 10%. Los cables mencionados en la siguiente tabla son todos cables de cobre con resistividad eléctrica

$$\rho = 0.0175\Omega \times \text{mm}^2/\text{m}.$$



En la siguiente tabla, la unidad para el diámetro es mm y la unidad para la distancia de transmisión es el pie.

(metro).

Tabla 6-1 Diámetro del cable (12 V CC) y distancia de transmisión

| Transmisión Potencia (W) | Transmisión Distancia (Diámetro: 0,80) | Transmisión Distancia (Diámetro: 1,00) | Transmisión Distancia (Diámetro: 1,25) | Transmisión Distancia (Diámetro: 2,00) |
|-----------------------------|---|---|---|---|
| 5 | 122 (37) | 191 (58) | 298 (91) | 763 (233) |
| 10 | 61 (19) | 95 (29) | 149 (45) | 382 (116) |
| 15 | 41 (12) | 64 (20) | 99 (30) | 254 (77) |
| 20 | 31 (9) | 48 (15) | 75 (23) | 191 (58) |
| 25 | 24 (7) | 38 (12) | 59 (18) | 153 (47) |
| 30 | 20 (6) | 32 (10) | 50 (15) | 127 (39) |
| 35 | 17 (5) | 27 (8) | 43 (13) | 109 (33) |
| 40 | 15 (5) | 23 (7) | 37 (11) | 95 (29) |
| 45 | 14 (4) | 21 (6) | 33 (10) | 85 (26) |
| 50 | 12 (4) | 19 (6) | 30 (9) | 76 (23) |
| 55 | 11 (3) | 17 (5) | 27 (8) | 69 (21) |
| 60 | 10 (3) | 16 (5) | 25 (8) | 64 (20) |
| sesenta y cinco | 9 (3) | 15 (5) | 23 (7) | 59 (18) |
| 70 | 9 (3) | 14 (4) | 21 (6) | 55 (17) |
| 75 | 8 (2) | 13 (4) | 20 (6) | 51 (16) |
| 80 | 8 (2) | 12 (4) | 19 (6) | 48 (15) |
| 85 | 7 (2) | 11 (3) | 18 (5) | 45 (14) |
| 90 | 7 (2) | 11 (3) | 17 (5) | 42 (13) |
| 95 | 6 (2) | 10 (3) | 16 (5) | 40 (12) |
| 100 | 6 (2) | 10 (3) | 15 (5) | 38 (12) |

7 Diámetro del cable (24 V CC) y transmisión Distancia

Las distancias de transmisión recomendadas son solo para referencia y prevalecerán las condiciones reales. La siguiente tabla muestra la distancia máxima de transmisión de cables con cierto diámetro cuando la tasa de pérdida de voltaje de la fuente de alimentación de 24 VCC es inferior al 10%. Para dispositivos alimentados por corriente continua, la tasa máxima de pérdida de voltaje permitida es del 10%. Los cables mencionados en la siguiente tabla son todos cables de cobre con resistividad eléctrica $\rho = 0.0175\Omega \times \text{mm}^2/\text{m}$.



En la siguiente tabla, la unidad para el diámetro es mm y la unidad para la distancia de transmisión es el pie.
(metro).

Tabla 7-1 Diámetro del cable (24 V CC) y distancia de transmisión

| Transmisión Potencia (W) | Transmisión Distancia (Diámetro: 0,80) | Transmisión Distancia (Diámetro: 1,00) | Transmisión Distancia (Diámetro: 1,25) | Transmisión Distancia (Diámetro: 2,00) |
|-----------------------------|---|---|---|---|
| 5 | 489 (149) | 763 (233) | 1193 (364) | 3053 (931) |
| 10 | 244 (74) | 382 (116) | 596 (182) | 1527 (465) |
| 15 | 163 (50) | 254 (77) | 398 (121) | 1018 (310) |
| 20 | 122 (37) | 191 (58) | 298 (91) | 763 (233) |
| 25 | 98 (30) | 153 (47) | 239 (73) | 611 (186) |
| 30 | 81 (25) | 127 (39) | 199 (61) | 509 (155) |
| 35 | 70 (21) | 109 (33) | 170 (52) | 436 (133) |
| 40 | 61 (19) | 95 (29) | 149 (45) | 382 (116) |
| 45 | 54 (16) | 85 (26) | 133 (41) | 339 (103) |
| 50 | 49 (15) | 76 (23) | 119 (36) | 305 (93) |
| 55 | 44 (13) | 69 (21) | 108 (33) | 278 (85) |
| 60 | 41 (12) | 64 (20) | 99 (30) | 254 (77) |
| sesenta y cinco | 38 (12) | 59 (18) | 92 (28) | 235 (72) |
| 70 | 35 (11) | 55 (17) | 85 (26) | 218 (66) |
| 75 | 33 (10) | 51 (16) | 80 (24) | 204 (62) |
| 80 | 31 (9) | 48 (15) | 75 (23) | 191 (58) |
| 85 | 29 (9) | 45 (14) | 70 (21) | 180 (55) |
| 90 | 27 (8) | 42 (13) | 66 (20) | 170 (52) |
| 95 | 26 (8) | 40 (12) | 63 (19) | 161 (49) |
| 100 | 24 (7) | 38 (12) | 60 (18) | 153 (47) |

8 Diámetro del cable (30 V CC) y transmisión Distancia

Las distancias de transmisión recomendadas son solo para referencia y prevalecerán las condiciones reales. La siguiente tabla muestra la distancia máxima de transmisión de cables con cierto diámetro cuando la tasa de pérdida de voltaje de la fuente de alimentación de 30 VCC es inferior al 20%. Para dispositivos alimentados por corriente continua, la tasa máxima de pérdida de voltaje permitida es del 20%. Por ejemplo, cuando se instala un dispositivo de 150 W de potencia nominal a 45 pies (14 m) del transformador, el diámetro mínimo necesario es 0,80 mm.



En la siguiente tabla, la unidad para el diámetro es mm y la unidad para la distancia de transmisión es el pie.

(metro).

Tabla 8-1 Diámetro del cable (36 V CC) y distancia de transmisión

| Transmisión Potencia (W) | Transmisión Distancia (Diámetro: 0,80) | Transmisión Distancia (Diámetro: 1,00) | Transmisión Distancia (Diámetro: 1,25) | Transmisión Distancia (Diámetro: 2,00) |
|-----------------------------|---|---|---|---|
| 5 | 1357 (414) | 2120 (646) | 3313 (1010) | 8481 (2585) |
| 10 | 678 (207) | 1060 (323) | 1656 (505) | 4241 (1293) |
| 15 | 452 (138) | 707 (215) | 1104 (336) | 2827 (862) |
| 20 | 339 (103) | 530 (162) | 828 (252) | 2120 (646) |
| 25 | 271 (83) | 424 (129) | 663 (202) | 1696 (517) |
| 30 | 226 (69) | 353 (108) | 552 (168) | 1414 (431) |
| 35 | 194 (59) | 303 (92) | 473 (144) | 1212 (369) |
| 40 | 170 (52) | 265 (81) | 414 (126) | 1060 (323) |
| 45 | 151 (46) | 236 (72) | 368 (112) | 942 (287) |
| 50 | 136 (41) | 212 (65) | 331 (101) | 848 (258) |
| 55 | 123 (37) | 193 (59) | 301 (92) | 771 (235) |
| 60 | 113 (34) | 177 (54) | 276 (84) | 707 (215) |
| sesenta y cinco | 104 (32) | 163 (50) | 255 (78) | 652 (199) |
| 70 | 97 (30) | 151 (46) | 237 (72) | 606 (185) |
| 75 | 90 (27) | 141 (43) | 221 (67) | 565 (172) |
| 80 | 85 (26) | 133 (41) | 207 (63) | 530 (162) |
| 85 | 80 (24) | 125 (38) | 195 (59) | 499 (152) |
| 90 | 75 (23) | 118 (36) | 184 (56) | 471 (144) |
| 95 | 71 (22) | 112 (34) | 174 (53) | 446 (136) |
| 100 | 68 (21) | 106 (32) | 166 (51) | 424 (129) |
| 100 | 68 (21) | 106 (32) | 166 (51) | 424 (129) |
| 110 | 62 (19) | 96 (29) | 151 (46) | 386 (118) |

| Transmisión Potencia (W) | Transmisión Distancia (Diámetro: 0,80) | Transmisión Distancia (Diámetro: 1,00) | Transmisión Distancia (Diámetro: 1,25) | Transmisión Distancia (Diámetro: 2,00) |
|-------------------------------------|---|---|---|---|
| 120 | 57 (17) | 88 (27) | 138 (42) | 353 (108) |
| 130 | 52 (16) | 82 (25) | 127 (39) | 326 (99) |
| 140 | 48 (15) | 76 (23) | 118 (36) | 303 (92) |
| 150 | 45 (14) | 71 (22) | 110 (34) | 283 (86) |
| 160 | 42 (13) | 66 (20) | 104 (32) | 265 (81) |
| 170 | 40 (12) | 62 (19) | 97 (30) | 249 (76) |
| 180 | 38 (12) | 59 (18) | 92 (28) | 236 (72) |
| 190 | 36 (11) | 56 (17) | 87 (27) | 223 (68) |
| 200 | 34 (10) | 53 (16) | 83 (25) | 212 (65) |

9 Diámetro del cable (36 V CC) y transmisión Distancia

Las distancias de transmisión recomendadas son solo para referencia y prevalecerán las condiciones reales. La siguiente tabla muestra la distancia máxima de transmisión de cables con cierto diámetro cuando la tasa de pérdida de voltaje de la fuente de alimentación de 36 VCC es inferior al 25%. Para dispositivos alimentados por corriente continua, la tasa máxima de pérdida de voltaje permitida es del 25%. Por ejemplo, cuando se instala un dispositivo de 150 W de potencia nominal a 76 pies (23 m) del transformador, el diámetro mínimo necesario es 0,80 mm.



En la siguiente tabla, la unidad para el diámetro es mm y la unidad para la distancia de transmisión es el pie.

(metro).

Tabla 9-1 Diámetro del cable (36 V CC) y distancia de transmisión

| Transmisión Potencia (W) | Transmisión Distancia (Diámetro: 0,80) | Transmisión Distancia (Diámetro: 1,00) | Transmisión Distancia (Diámetro: 1,25) | Transmisión Distancia (Diámetro: 2,00) |
|-----------------------------|---|---|---|---|
| 5 | 2290 (698) | 3578 (1091) | 5591 (1704) | 14312 (4362) |
| 10 | 1145 (349) | 1789 (545) | 2795 (852) | 7156 (2181) |
| 15 | 763 (233) | 1193 (364) | 1864 (568) | 4771 (1454) |
| 20 | 572 (174) | 895 (273) | 1398 (426) | 3578 (1091) |
| 25 | 458 (140) | 716 (218) | 1118 (341) | 2862 (872) |
| 30 | 382 (116) | 596 (182) | 932 (284) | 2385 (727) |
| 35 | 327 (100) | 511 (156) | 799 (244) | 2045 (623) |
| 40 | 286 (87) | 447 (136) | 699 (213) | 1789 (545) |
| 45 | 254 (77) | 398 (121) | 621 (189) | 1590 (485) |
| 50 | 229 (70) | 358 (109) | 559 (170) | 1431 (436) |
| 55 | 208 (63) | 325 (99) | 508 (155) | 1301 (397) |
| 60 | 191 (58) | 298 (91) | 466 (142) | 1193 (364) |
| sesenta y cinco | 176 (54) | 275 (84) | 430 (131) | 1101 (336) |
| 70 | 164 (50) | 256 (78) | 399 (122) | 1022 (312) |
| 75 | 153 (47) | 239 (73) | 373 (114) | 954 (291) |
| 80 | 143 (44) | 224 (68) | 349 (106) | 895 (273) |
| 85 | 135 (41) | 210 (64) | 329 (100) | 842 (257) |
| 90 | 127 (39) | 199 (61) | 311 (95) | 795 (242) |
| 95 | 121 (37) | 188 (57) | 294 (90) | 753 (230) |
| 100 | 114 (35) | 179 (55) | 280 (85) | 716 (218) |
| 110 | 104 (32) | 163 (50) | 254 (77) | 651 (198) |
| 120 | 95 (29) | 149 (45) | 233 (71) | 596 (182) |

| Transmisión Potencia (W) | Transmisión Distancia (Diámetro: 0,80) | Transmisión Distancia (Diámetro: 1,00) | Transmisión Distancia (Diámetro: 1,25) | Transmisión Distancia (Diámetro: 2,00) |
|-------------------------------------|---|---|---|---|
| 130 | 88 (27) | 138 (42) | 215 (66) | 550 (168) |
| 140 | 82 (25) | 128 (39) | 200 (61) | 511 (156) |
| 150 | 76 (23) | 119 (36) | 186 (57) | 477 (145) |
| 160 | 72 (22) | 112 (34) | 175 (53) | 447 (136) |
| 170 | 67 (20) | 105 (32) | 164 (50) | 421 (128) |
| 180 | 64 (20) | 99 (30) | 155 (47) | 398 (121) |
| 190 | 60 (18) | 94 (29) | 147 (45) | 377 (115) |
| 200 | 57 (17) | 89 (27) | 140 (43) | 358 (109) |

Hoja de referencia de calibre de cable 10

| Cable desnudo métrico Diámetro (mm) | AWG | SWG | Cruz de alambre desnudo Área de sección (mm ²) |
|--|-----------|-----|---|
| 0,050 | 43 | 47 | 0,00196 |
| 0,060 | 42 | 46 | 0,00283 |
| 0,070 | 41 | 45 | 0,00385 |
| 0,080 | 40 | 44 | 0,00503 |
| 0,090 | 39 | 43 | 0,00636 |
| 0,100 | 38 | 42 | 0,00785 |
| 0,110 | 37 | 41 | 0,00950 |
| 0,130 | 36 | 39 | 0,01327 |
| 0,140 | 35 | / | 0,01539 |
| 0,160 | 34 | 37 | 0,02011 |
| 0,180 | 33 | / | 0,02545 |
| 0,200 | 32 | 35 | 0,03142 |
| 0,230 | 31 | / | 0,04115 |
| 0,250 | 30 | 33 | 0,04909 |
| 0,290 | 29 | 31 | 0,06605 |
| 0,330 | 28 | 30 | 0,08553 |
| 0,350 | 27 | 29 | 0,09621 |
| 0,400 | 26 | 28 | 0,1257 |
| 0,450 | 25 | / | 0,1602 |
| 0,560 | 24 | 24 | 0,2463 |
| 0,600 | 23 | 23 | 0,2827 |
| 0,710 | 22 | 22 | 0,3958 |
| 0,750 | 21 | / | 0,4417 |
| 0,800 | 20 | 21 | 0,5027 |
| 0,900 | 19 | 20 | 0,6362 |
| 1.000 | 18 | 19 | 0,7854 |
| 1.250 | dieciséis | 18 | 1,2266 |
| 1.500 | 15 | / | 1,7663 |
| 2.000 | 12 | 14 | 3,1420 |
| 2.500 | / | / | 4,9080 |
| 3.000 | / | / | 7,0683 |

Apéndice 1 Recomendaciones de ciberseguridad

La ciberseguridad es más que una palabra de moda: es algo que pertenece a todos los dispositivos que están conectados a Internet. La videovigilancia IP no es inmune a los riesgos cibernéticos, pero tomar medidas básicas para proteger y fortalecer las redes y los dispositivos en red los hará menos susceptibles a los ataques. A continuación, se muestran algunos consejos y recomendaciones sobre cómo crear un sistema de seguridad más seguro.

Acciones obligatorias que deben tomarse para la seguridad de la red de equipos básicos:

1. Utilice contraseñas seguras

Consulte las siguientes sugerencias para establecer contraseñas:

- La longitud no debe ser inferior a 8 caracteres;
- Incluya al menos dos tipos de personajes; los tipos de caracteres incluyen letras mayúsculas y minúsculas, números y símbolos;
- No contenga el nombre de la cuenta o el nombre de la cuenta en orden inverso;
- No utilice caracteres continuos, como 123, abc, etc. ;
- No utilice caracteres superpuestos, como 111, aaa, etc. ;

2. Actualice el firmware y el software cliente a tiempo

- De acuerdo con el procedimiento estándar en la industria tecnológica, recomendamos mantener actualizado el firmware de su equipo (como NVR, DVR, cámara IP, etc.) para garantizar que el sistema esté equipado con los últimos parches y correcciones de seguridad. Cuando el equipo está conectado a la red pública, se recomienda habilitar la función de "comprobación automática de actualizaciones" para obtener información oportuna de las actualizaciones de firmware publicadas por el fabricante.

- Le sugerimos que descargue y utilice la última versión del software cliente.

Recomendaciones "Es bueno tener" para mejorar la seguridad de la red de su equipo:

1. Protección física

Le sugerimos que realice protección física a los equipos, especialmente a los dispositivos de almacenamiento. Por ejemplo, coloque el equipo en una sala de computadoras y gabinete especiales, e implemente permisos de control de acceso bien hechos y administración de claves para evitar que el personal no autorizado lleve a cabo contactos físicos, como daños en el hardware, conexión no autorizada de equipos extraíbles (como un disco flash USB), puerto serie), etc.

2. Cambie las contraseñas con regularidad

Le sugerimos que cambie las contraseñas con regularidad para reducir el riesgo de ser adivinado o descifrado.

3. Establecer y actualizar contraseñas Restablecer información a tiempo

El equipo admite la función de restablecimiento de contraseña. Configure la información relacionada para restablecer la contraseña a tiempo, incluido el buzón del usuario final y las preguntas sobre protección de contraseña. Si la información cambia, modifíquela a tiempo. Al configurar las preguntas de protección por contraseña, se sugiere no utilizar aquellas que se puedan adivinar fácilmente.

4. Habilitar bloqueo de cuenta

La función de bloqueo de cuenta está habilitada de forma predeterminada y le recomendamos que la mantenga activada para garantizar la seguridad de la cuenta. Si un atacante intenta iniciar sesión con la contraseña incorrecta varias veces, la cuenta correspondiente y la dirección IP de origen se bloquearán.

5. Cambiar HTTP predeterminado y otros puertos de servicio

Le sugerimos que cambie el HTTP predeterminado y otros puertos de servicio en cualquier conjunto de números entre 1024 ~ 65535, reduciendo el riesgo de que personas externas puedan adivinar qué puertos usted

están usando.

6. Habilitar HTTPS

Le sugerimos que habilite HTTPS, para que visite el servicio web a través de un canal de comunicación seguro.

7. Habilitar lista blanca

Le sugerimos que habilite la función de lista blanca para evitar que todos, excepto aquellos con direcciones IP específicas, accedan al sistema. Por lo tanto, asegúrese de agregar la dirección IP de su computadora y la dirección IP del equipo adjunto a la lista blanca.

8. Enlace de dirección MAC

Le recomendamos que vincule la dirección IP y MAC de la puerta de enlace al equipo, reduciendo así el riesgo de suplantación de ARP.

9. Asignar cuentas y privilegios de forma razonable

De acuerdo con los requisitos comerciales y de administración, agregue usuarios de manera razonable y asígneles un conjunto mínimo de permisos.

10. Deshabilite los servicios innecesarios y elija modos seguros

Si no es necesario, se recomienda desactivar algunos servicios como SNMP, SMTP, UPnP, etc., para reducir los riesgos.

Si es necesario, se recomienda encarecidamente que utilice modos seguros, incluidos, entre otros, los siguientes servicios:

- **SNMP:** elija SNMP v3 y configure contraseñas de autenticación y de cifrado seguras.

- **SMTP:** elija TLS para acceder al servidor de buzones de correo.

- **FTP:** elija SFTP y configure contraseñas seguras.

- **Punto de acceso AP:** elija el modo de cifrado WPA2-PSK y configure contraseñas seguras.

11. Transmisión encriptada de audio y video

Si su contenido de datos de audio y video es muy importante o sensible, le recomendamos que utilice la función de transmisión encriptada, para reducir el riesgo de robo de datos de audio y video durante la transmisión.

Recordatorio: la transmisión cifrada provocará una pérdida en la eficiencia de la transmisión.

12. Auditoría segura

- **Verificar usuarios en línea:** le sugerimos que verifique a los usuarios en línea con regularidad para ver si el dispositivo está conectado sin autorización.

- **Verifique el registro del equipo:** al ver los registros, puede conocer las direcciones IP que se usaron para iniciar sesión en sus dispositivos y sus operaciones clave.

13. Registro de red

Debido a la limitada capacidad de almacenamiento del equipo, el registro almacenado es limitado. Si necesita guardar el registro durante mucho tiempo, se recomienda que habilite la función de registro de red para asegurarse de que los registros críticos estén sincronizados con el servidor de registro de red para su seguimiento.

14. Construya un entorno de red seguro

Para garantizar mejor la seguridad de los equipos y reducir los posibles riesgos cibernéticos, recomendamos:

- **Desactive la función de asignación de puertos del enrutador** para evitar el acceso directo a los dispositivos de la intranet desde una red externa.

- **La red debe dividirse y aislarse de acuerdo con las necesidades reales de la red.** Si no hay requisitos de comunicación entre dos subredes, se sugiere usar VLAN, red GAP y otras tecnologías para dividir la red, a fin de lograr el efecto de aislamiento de la red.

- **Establecer el sistema de autenticación de acceso 802.1x** para reducir el riesgo de

acceso a redes privadas.