

# PSU2412A

**Convertidor de corriente CA a CC: 24 V CA a 12 V CC hasta 1000 mA**

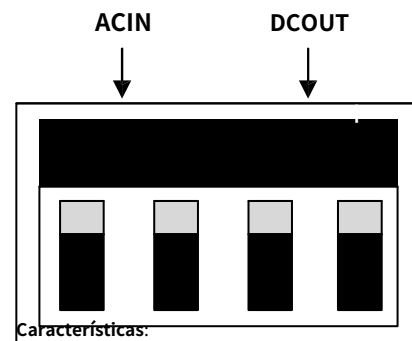
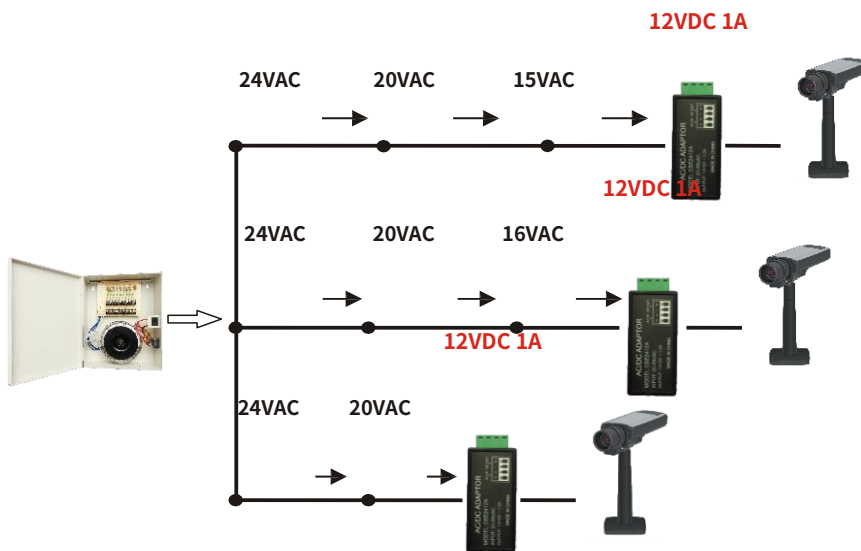
PSU2412A es un convertidor de voltaje regulado de 24 V CA a 12 V CC que es capaz de alimentar las cámaras de infrarrojos grandes, cámaras PTZ u otros dispositivos que requieren 12 V CC donde solo hay 24 V CA disponibles.

El pequeño tamaño de este convertidor le permite caber dentro de la mayoría de las carcasas de cámara típicas, pero tiene la capacidad de salida de corriente más grande que hemos visto: 1.0 Amp.



## ESPECIFICACIÓN

Rango de voltaje de entrada	20 ~ 30 VCA
Tensión de salida	12VDC
Corriente de salida	1 amperio
Temperatura de trabajo	- 30 a 80°C
Dimensiones	75x30x23mm



### Características:

- Terminales de conexión rápida
- Adaptador de corriente de suministro de 1.0 amperios
- Entrada: 20 ~ 30 V CA
- Salida: 12V DC, 1.0 Amp

### Precaución:

- No manipule la unidad con las manos mojadas.
- La unidad no es resistente al agua y no debe utilizarse en exteriores.