

## **INSTRUCCIONES DE SEGURIDAD IMPORTANTES**

Lea atentamente las siguientes instrucciones de seguridad antes de la instalación y el funcionamiento:

1. Preste atención a todas las advertencias y sugerencias de este dispositivo.
2. No exponga esta unidad a la lluvia, la humedad y los líquidos.
3. No lo conecte en caliente cuando esté funcionando.
4. Utilice únicamente una fuente de alimentación DC12V. Asegúrese de que la especificación coincida si utiliza adaptadores no suministrados por el factor y.

### **•INTRODUCCIÓN**

Este controlador de pared de video es una solución perfecta para pared de video grande 2x2, admite entrada de fuente 1xHDMI y salidas 4xHDMI a cuatro monitores. Apoya

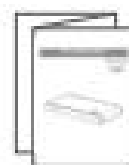
Fuente de señal HDMI compatible con HDCP hasta Full HD 1080p a 60Hz: es ideal para aplicaciones de visualización de video wall en clubes, exposiciones, vestíbulos de edificios y otros lugares similares.

### **•CARACTERÍSTICAS**

1. Con 4 salidas HDMI, divide la entrada de video en cuatro partes y se extiende a cuatro pantallas del mismo tamaño.
2. La resolución admitida es de hasta 1080p a 60Hz.
3. Admite el modo de pantalla de pared de video y el modo de pantalla de clonación.
4. Con un puerto de salida de audio de 3,5 mm, acceda fácilmente al equipo de audio.
5. Diseño de montaje en pared, fácil de instalar.
6. Cambie los modos de salida con el botón de modo.
7. Conecta y reproduce.

### **- CONTENIDOS DEL PAQUETE**

- Controlador de video wall
- Adaptador de corriente
- Audio jack de 3,5 mm
- Fuente de poder: (12V2A)
- Manual de usuario
- Kit de montaje en pared x2 piezas      Tornillos



## •REQUERIMIENTOS DE INSTALACIÓN

1.Dispositivo fuente:

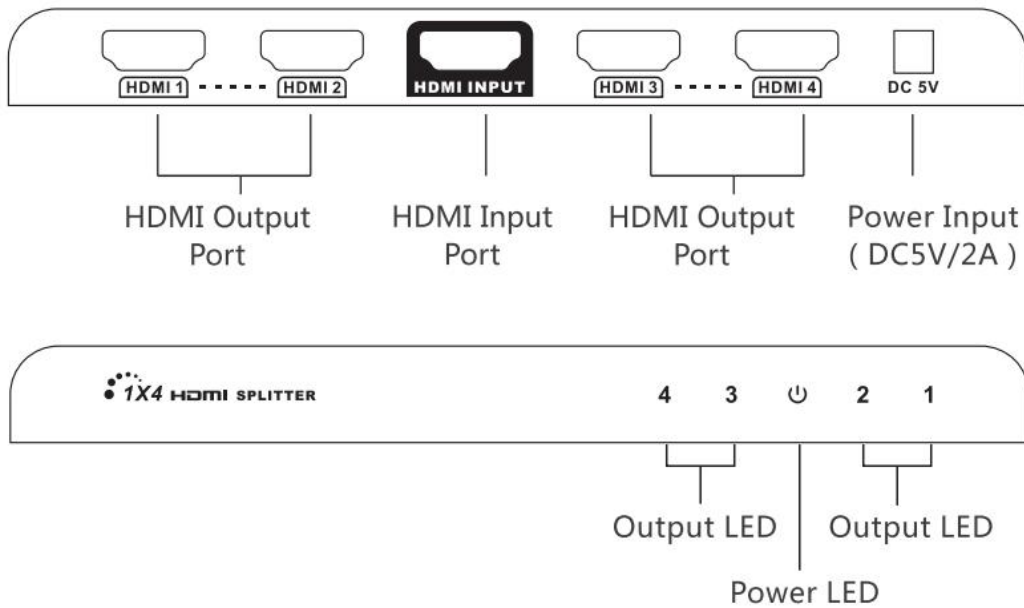
Dispositivo fuente con salida HDMI, como decodificadores, computadoras, grabadoras de video, etc.

2.Dispositivo de demostracion:

Dispositivo de visualización con entrada HDMI, como televisión, proyector, pantalla HD, etc.

3.Cable: cables HDMI

## DESCRIPCIÓN DEL PANEL



1.Panel frontal :

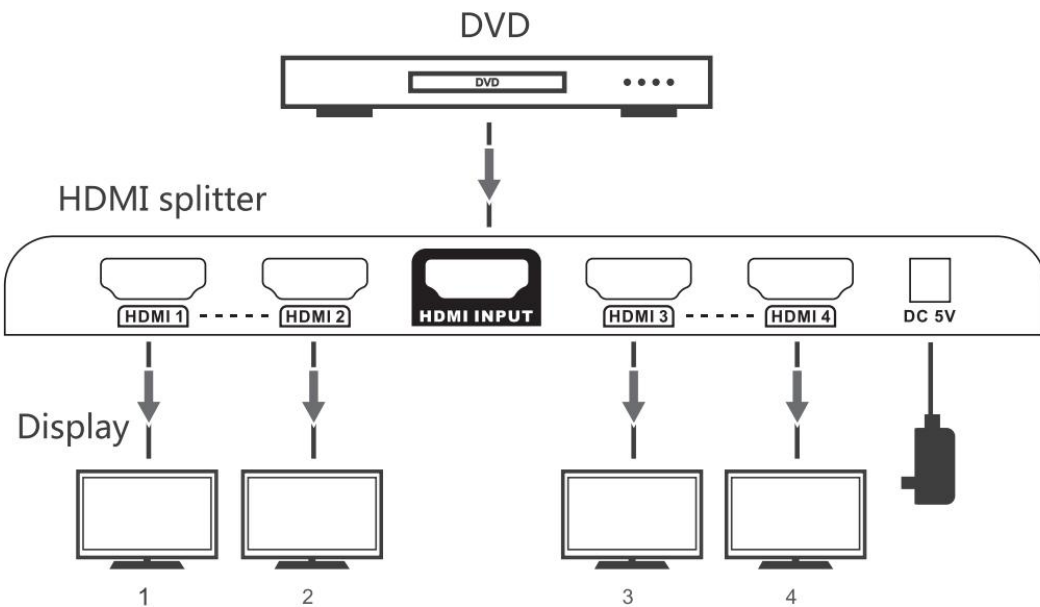
Indicador de encendido / Botón de modo / LED de encendido

2. Panel trasero:

Entrada DC (DC12V)

Entrada de señal HDMI / Salida de audio / Salidas de señal HDMI

## •CONEXION Y FUNCIONAMIENTO



### 2. Instrucción de conexión

- 1) Conecte el puerto de salida HDMI en el dispositivo de fuente de video al puerto de entrada HDMI en el controlador de pared de video mediante un cable HDMI.
- 2) Conecte el puerto de salida de audio a un reproductor de audio a través de un cable de audio.
- 3) Conecte las fuentes de alimentación de todos los dispositivos y el controlador de pared de video funciona.

### 3. Pantalla

#### Modos

##### Modo de pantalla de pared de video / Modo de pantalla de clonación

##### •Preguntas más frecuentes

P: Pantallas de TV con bordes negros alrededor del borde:

Ajustar los monitor proporción con los modo cambiar botón;

2)Configure el televisor en modo de pantalla completa (visualización de píxeles completos).

Q:la televisión muestra "No signar

Por favor cheque ya sea allí es un HDMI señal aporte;

2)Intente reemplazar cables HDMI de alta calidad o más cortos

3)Intente reducir la resolución de la fuente de señal.

Descargo de responsabilidad

El nombre del producto y la marca pueden ser marcas registradas de

fabricantes relacionados-TM y O pueden omitirse en el manual del usuario-

Las imágenes en el manual del usuario son solo para referencia, y puede haber

ser una ligera diferencia con los productos reales.Nos reservamos los derechos

realizar cambios sin previo aviso en un producto o sistema