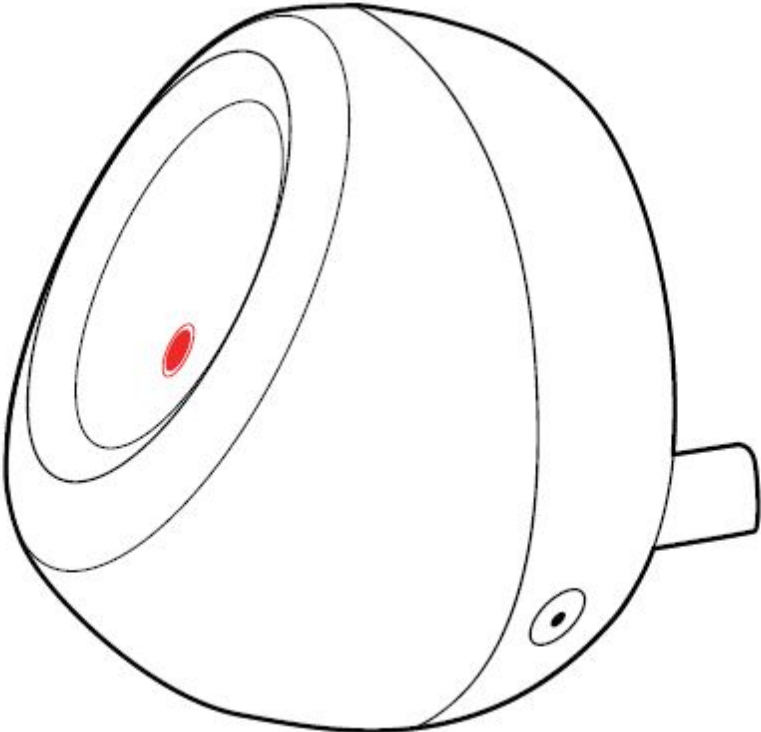


# Repetidor Inteligente de WiFi

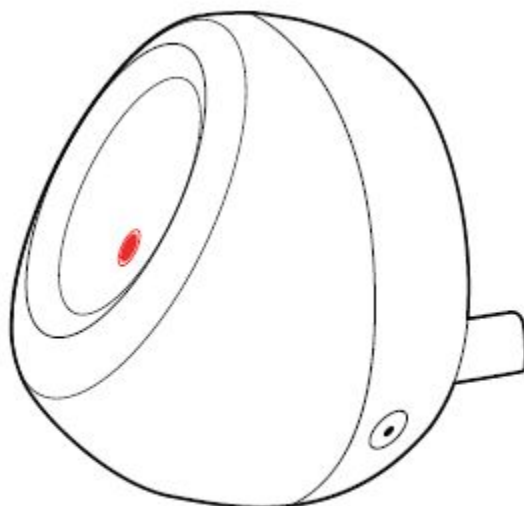
For YJ-ZRPMNPW-G11-01

**MANUAL DE USUARIO**



# Descripción del producto

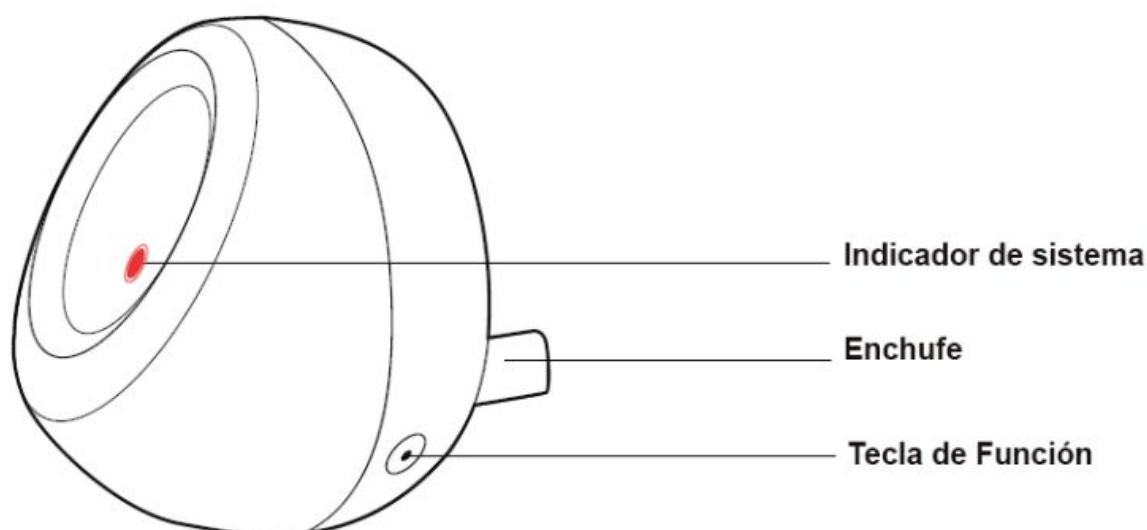
El repetidor inalámbrico soporta una nueva generación de ZigBee/Smartroom, es un auxiliar para difundir la señal inalámbrica del Gateway muy básico.



Este producto tiene un diseño elegante y no cuenta con cables ni enchufes, lo que le da mayor seguridad.

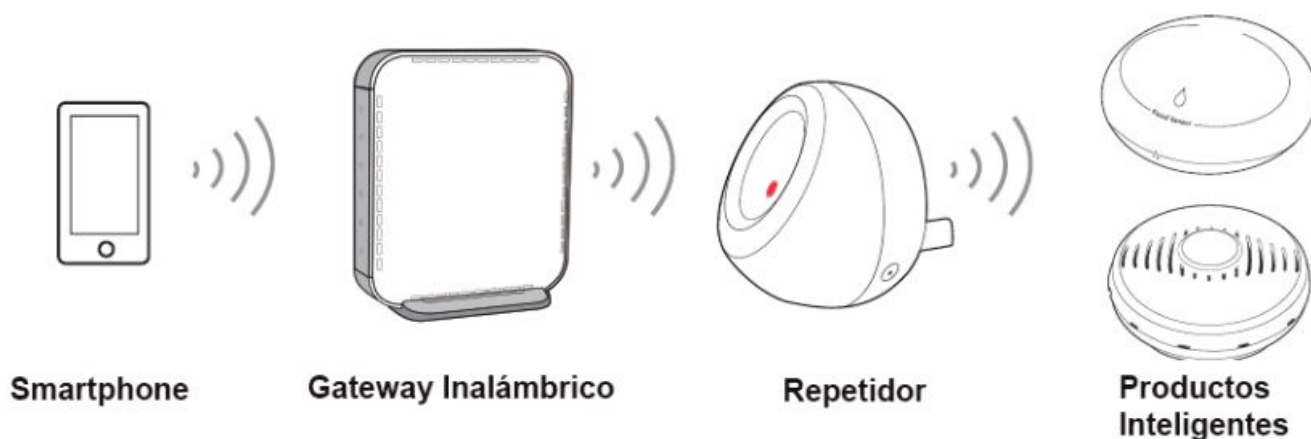
Se puede asegurar de que la red inalámbrica trabajará dentro del rango en todas las condiciones.

## Funciones Gráficas



# Configuración de Red

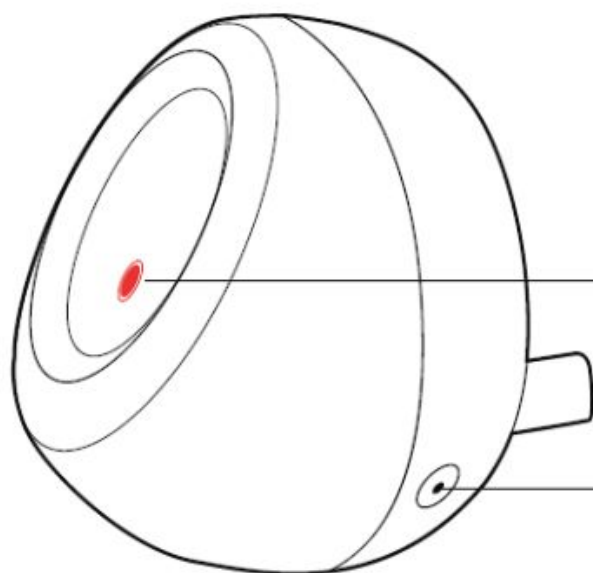
## 1. Escenario de aplicación



### Nota:

Asegúrese de que el Gateway (compra adicional) esté funcionando normalmente. Por favor asegúrese de que este producto está conectado a la red eléctrica y se encuentre dentro del rango de comunicación válido del Gateway.

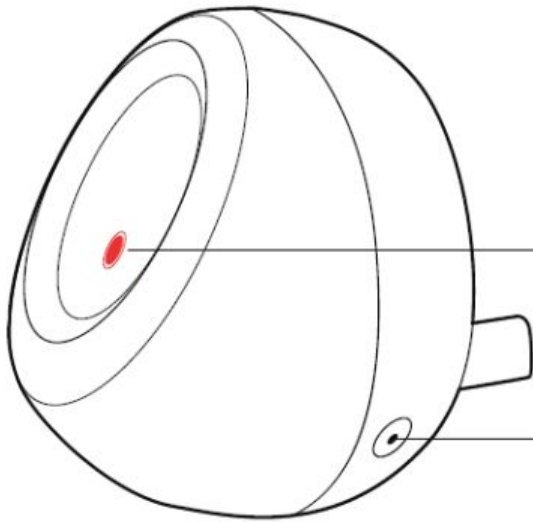
## 2. Configuración para agregar a la red ZigBee



Después de unirse a ZigBee Network con éxito, el indicador de sistema permanece encendida durante 2 segundos y luego se apaga 5 después de flicker varias veces

Presione el botón de función rápidamente 4 veces, presione una vez rápidamente por no más de 1 segundo, para unirse a la red ZigBee

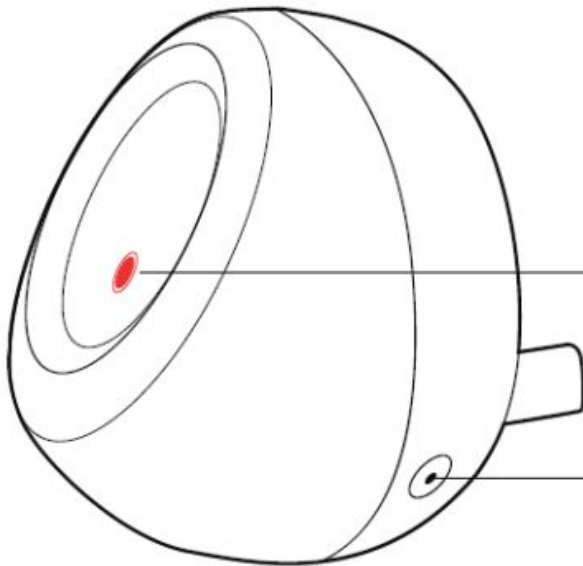
### 3. Quitar la configuración de red ZigBee



Después de salir la red ZigBee, el indicador de sistema parpadea 4 veces, este producto se reingresará a los valores de fábrica al mismo tiempo

Después de mantener presionado el botón de función por 10 segundos, saldrá de la red ZigBee

### 4. Presione la tecla de función 6 veces para unirse a la red ZigBee dentro de los siguientes 4 minutos, el indicador de sistema parpadea 1 vez



Indicador de sistema (parpadea 1 vez)

Presione rápidamente 6 veces el botón de función