

Since 1968

COMMAX
SmartHome & Security

Manual de usuario

Cámara de puerta DRC-4CPHD



www.commax.com

COMMAX Co.,Ltd.



- Gracias por comprar productos COMMAX.
- Lea atentamente esta Guía del usuario (en particular, las precauciones de seguridad) antes de usar un producto y siga las instrucciones para usar un producto exactamente.
- La empresa no se hace responsable de ningún accidente de seguridad causado por un funcionamiento anormal del producto.

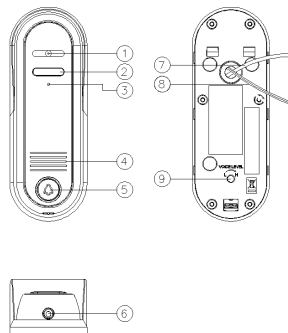
Contens

1. Los nombres de cada parte
2. Cableado e instalación
3. Paquete
4. Especificación

1. Los nombres de cada parte

Lado delantero

Lado trasero



① Cámara

② Lámpara led

③ Micrófono

④ Altavoz

⑤ Botón de llamada

⑥ Orificios de montaje

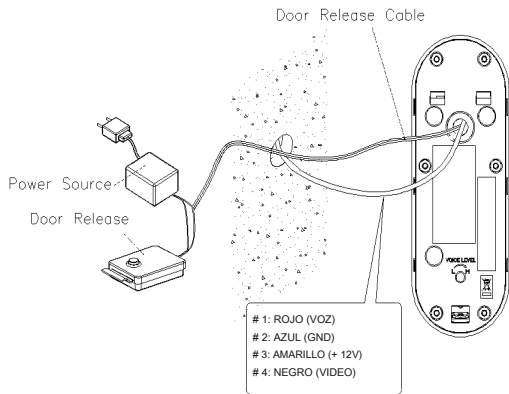
⑦ Monitor de cable

⑧ Cable de apertura de puerta

⑨ Control del volumen



2. Cableado e instalación



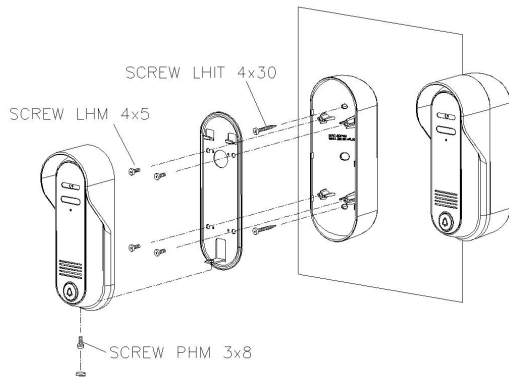
[FIG. 3]

1. Alinee los orificios en la pared donde se encuentra la unidad para ser instalado con soportes de montaje orificio y seguro.

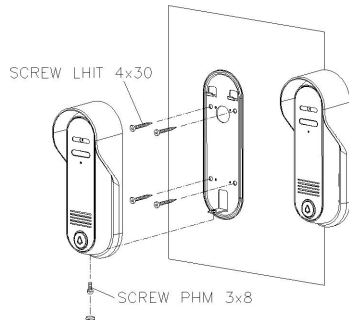
FIG-1: Instale la cámara a 30 ° ángulo a la izquierda (instale el soporte en reversa a un ángulo de 30 a la derecha)

FIG-2: Instale la cámara en perpendicular ángulo hacia el frente

2. Conecte los cables del monitor doméstico como se muestra a continuación con la polaridad correspondiente como se muestra en la imagen de abajo [FIG-3]
(# 1: ROJO / VOZ, # 2: AZUL / TIERRA, # 3: AMARILLO / DC12V, # 4: NEGRO / VIDEO)
3. Conecte el cable de apertura de la puerta como se muestra en el diagrama. [FIG-3]
4. Apriete con tornillos y una llave, luego cubra con AL. tapas de tornillos.

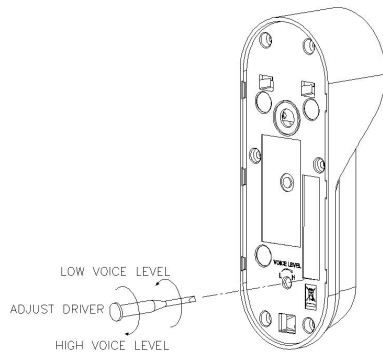


[FIGURA 1]



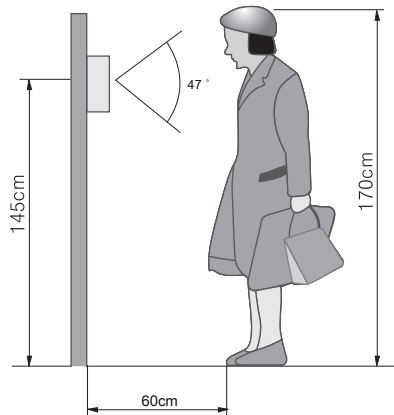
[FIGURA 2]

- Puede ajustar el volumen del altavoz usando el controlador como se muestra a continuación. [FIG-4]



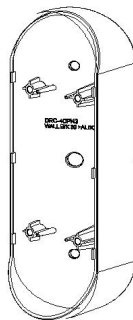
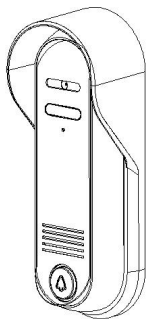
[FIG-4]

- Consulte las imágenes siguientes para conocer la posición de instalación del producto.





3. Paquete



M/T HOLE CAP



SCREW PHM 3*8



SCREW LHM 4*5



SCREW LH1T 4*30



4. Especificación

N° de Modelo.	DRC-4CPHD	
El consumo de energía	DC 12V (Suministrado desde el monitor) 4	
Alambrado (Unidad principal / Apertura de puerta)	cables a un monitor (polaridad) 2 cables al abrepuertas (sin polaridad) CMOS de	
Tipo de sensor	1,3 megapíxeles (AHD)	
Formato de vídeo	ESTÁNDAR NTSC o PAL	
Comunicación	Comunicación simultánea	
iluminación mínima	0.1Lux (dentro de 300 mm / LED encendido)	
LED	LED nocturno integrado (activado por la noche) 97 ° (D)	
Ángulo de visión efectivo		
Temperatura de funcionamiento	- 10 °C (probado hasta -40 ° C) ~ +40 °C	
Peso (gramos)	415g (B / K incluido)	
Dimensión (mm)	59 (ancho) x 164 (alto) x 42,1 (profundidad)	
Distancia entre la cámara de la puerta y el monitor (resistencia inferior a 10 Ω por 100 metros en UTP Cat 5e).	Ø 0,5 UTP 28 metros	
Periodo de garantía	1 año	
Condición ambiental	Temperatura de almacenamiento	- 40 ° C hasta 50 ° C
	Humedad de almacenamiento	Menos del 90%

COMMAX

COMMAX Co.,Ltd.

513-11, Sangdaewon-dong, Jungwon-gu, Seongnam-si, Gyeonggi-do, Departamento de Negocios

Internacionales de Corea: Tel .; + 82-31-7393-540 ~ 550 Fax .; + 82-31-745-2133 Sitio web:

www.commax.com

Impreso en Corea / 2018.04.105