

DH-HAC-HMW3100

Cámara de cubo móvil HDCVI IR de 1MP

HDCVI



- Máx. 30fps@720P
- Salida HDCVI (Conector de aviación)
- Lente fija de 2,8 mm
- Máx. Longitud IR 20 m, IR inteligente
- IP67, CC12V
- A prueba de golpes



Resumen del sistema

Experimente la solución de videovigilancia móvil Full HD 1080P/ HD 720P con la simplicidad de la infraestructura analógica. La cámara móvil está diseñada con una propiedad a prueba de golpes y una carcasa compacta, lo que la hace fácil de aplicar y armoniosa con el entorno. Ofrece imagen de alta calidad, así como OSD en varios idiomas. Además, aprovechando el sistema HDCVI, la capacidad en tiempo real está bien garantizada.

Funciones

Diseño elaborado

Para adaptar mejor las aplicaciones a los vehículos, la cámara móvil está diseñada con una carcasa compacta de tamaño micro, lo que minimiza la interferencia con las actividades en curso. Teniendo en cuenta los requisitos estéticos, el cuerpo y la parte frontal de la cámara son totalmente negros.

A prueba de choques

La vibración es inevitable en las aplicaciones móviles. Para evitar fallas de imagen o conexión, la estructura de hardware de la cámara móvil es a prueba de golpes con la certificación de EN50155. Además, la cámara móvil adopta un conector de aviación M12 para una conexión estable con MCVR.

Sencillez

La tecnología HDCVI hereda la característica innata de la simplicidad del sistema de vigilancia analógico tradicional, lo que la convierte en la mejor opción para proteger la inversión. El enfoque plug and play permite la videovigilancia Full HD sin la molestia de configurar una red. El sistema HDCVI puede actualizar sin problemas el sistema analógico tradicional sin reemplazar el cableado existente.

4 señales sobre 1 cable coaxial

La cámara móvil HDCVI admite la transmisión simultánea de 4 señales a través de 1 cable, es decir, video, audio*, datos y alimentación. La transmisión de datos bidireccional permite que la cámara HDCVI interactúe con el HCVR, como enviar una señal de control o activar una alarma.

* La entrada de audio está disponible para algunos modelos de cámaras HDCVI.

IR inteligente

La cámara está diseñada con una matriz de iluminación LED IR para un mejor rendimiento con poca luz. Smart IR es una tecnología para garantizar la uniformidad del brillo en imágenes en blanco y negro con poca iluminación. El exclusivo Smart IR de Dahua se ajusta a la intensidad de los LED infrarrojos de la cámara para compensar la distancia de un objeto y evita que los LED IR sobreexpongan las imágenes a medida que el objeto se acerca a la cámara.

Proteccion

La excelente confiabilidad de la cámara es insuperable debido a su diseño resistente. La cámara está protegida contra el agua y el polvo con clasificación IP67, lo que la hace adecuada para entornos interiores o exteriores.

Con un rango de temperatura de trabajo de -40 °C a +80 °C (-40 °F a +176 °F), la cámara está diseñada para entornos con temperaturas extremas.

Con una tolerancia de voltaje de entrada de $\pm 25\%$, esta cámara se adapta incluso a las condiciones de suministro de energía más inestables. Su clasificación de rayos 4KV proporciona protección contra la cámara y su estructura de los efectos de los rayos.

Espejo horizontal

Para monitorear hacia atrás en un vehículo, la imagen de la cámara móvil se refleja horizontalmente de manera predeterminada, lo que hace que la imagen de vista previa y el video grabado sean iguales a la escena real.

Especificación técnica

Cámara

Sensor de imagen	CMOS de 1/3"
Píxeles efectivos	1280 (Altura) × 720 (Vista), 1MP
Sistema de escaneo	Progresivo
Velocidad de obturación electrónica	PAL: 1/25~1/100000 s NTSC: 1/30~1/100000 s
Iluminación mínima	0.05Lux/F2.0, 0Lux IR encendido
Relación señal/ruido	Más de 65dB
Distancia de infrarrojos	Hasta 20 m (66 pies)
Control de encendido/apagado de infrarrojos	Manual de auto
LED IR	1

Lente

Tipo de lente	Lente fija / Iris fijo
Tipo de montaje	Junta de entrada
Longitud focal	2,8 mm
Apertura máxima	F2.0
Punto de vista	alto: 91,6°
Control de enfoque	N / A
Distancia de enfoque cercano	400 mm 15,75"

Panorámica / Inclinación / Rotación

Panorámica/Inclinación/Rotación	Panorámica: 0° ~ 360° Inclinación: 0° ~ 180° Rotación: N/A
---------------------------------	--

Video

Resolución	720P (1280×720)
Cuadros por segundo	25/ 30fps@720P
Salida de vídeo	Salida de vídeo de alta definición BNC HDCVI de 1 canal (conector de aviación)
Día/Noche	Automático (ICR) / Manual
Menú OSD	Multi lenguaje
Modo BLC	BLC/HLC/DWDR
WDR	DWDR
Ganar control	CAG
Reducción de ruido	2D
Balance de blancos	Manual de auto
IR inteligente	Manual de auto
Espejo	Espejo horizontal (predeterminado)

Certificaciones

Certificaciones	CE (EN55032, EN55024, EN50130-4) FCC (CFR 47 FCC Parte 15 subparte B, ANSI C63.4-2014) UL (UL60950-1+CAN/CSA C22.2 No.60950-1) EN50155 (EN50121-3-2, IEC61373)
-----------------	--

Interfaz

Interfaz de audio	Micrófono incorporado
-------------------	-----------------------

eléctrico

Fuente de alimentación	12 V CC ±25 %
El consumo de energía	Máx. 2,9 W (12 V CC, IR activado)

Ambiental

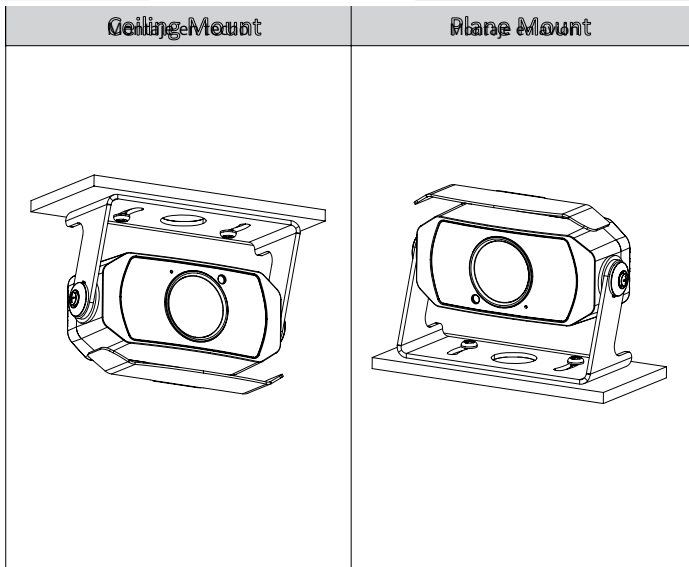
Condiciones de operación	- 40 °C ~ +80 °C (-40 °F ~ +176 °F) / Menos del 95 % de HR * La puesta en marcha debe realizarse por encima de -40 °C (-40 °F)
Condiciones de almacenaje	- 40 °C ~ +80 °C (-40 °F ~ +176 °F) / Menos del 95 % de HR
Protección de entrada y resistencia al vandalismo	IP67

Construcción

Caja	Aluminio
Dimensiones	107,3 mm × 42,5 × 54,5 mm (4,22" × 1,67" × 2,15")
Peso neto	0,31 kg (0,68 libras)
Peso bruto	0,42 kg (0,93 libras)

Información sobre pedidos

Escribe	Número de parte	Descripción
Cámara de 1MP	DH-HAC-HMW3100P (2,8 mm)	Cámara cubo móvil HDCVI IR de 1 MP, PAL
	DH-HAC-HMW3100N (2,8 mm)	Cámara cubo móvil HDCVI IR de 1MP, NTSC



Dimensiones (mm/pulgadas)

