

DH-IPC-HFW5449T1-ZE-LED

Cámara de red Bullet WizMind con LED cálido y varifocal a todo color de 4 MP



Lanzado por Dahua Technology, Dahua WizMind es una cartera completa de soluciones compuesta por productos orientados a proyectos que incluyen IPC, NVR, PTZ, XVR, Thermal y una plataforma de software que adopta algoritmos de aprendizaje profundo líderes en la industria. Centrándose en los requisitos del cliente, WizMind proporciona soluciones de inteligencia artificial precisas, confiables y completas para verticales.

Resumen de la serie

Con la solución Starlight y el algoritmo de aprendizaje profundo, la cámara de red de la serie Dahua WizMind 5 tiene varias funciones inteligentes, que incluyen captura de rostros, protección perimetral y conteo de personas, que mejoran en gran medida la precisión del análisis de video. La cámara de la serie admite la función a prueba de polvo, la función a prueba de agua y la función a prueba de vandalismo, cumpliendo con los estándares de IP67 e IK10 (compatible con algunos modelos selectos).

Funciones

Detección de rostro

La tecnología de detección de rostros de Dahua puede detectar el rostro en la imagen. Con un algoritmo de aprendizaje profundo, la tecnología admite la detección, el seguimiento, la captura y la selección de la mejor imagen del rostro, y luego genera una instantánea del rostro.

Atributos de la cara

Con un algoritmo de aprendizaje profundo, la cámara de red puede reconocer atributos faciales, como género, edad, expresión, anteojos, máscara bucal y barba.

Protección perimetral

Con un algoritmo de aprendizaje profundo, la tecnología de protección perimetral de Dahua puede reconocer a humanos y vehículos con precisión. En áreas restringidas (como áreas para peatones y vehículos), las falsas alarmas de detección inteligente basadas en el tipo de objetivo (como cable trampa, intrusión, movimiento rápido, detección de estacionamiento, detección de merodeo y detección de reunión) se reducen en gran medida.

- Sensor de imagen CMOS de 4MP 1/1.8", baja iluminación, alta definición de imagen.
- Salidas máx. 4 MP (2688 × 1520) a 30 fps.
- Iluminador cálido incorporado, y el máx. la distancia de iluminación es de 70 m.
- ROI, SMART H.264+/H.265+, codificación flexible, aplicable a diversos entornos de almacenamiento y ancho de banda.
- Modo de rotación, WDR, 3D NR, HLC, BLC, marca de agua digital, aplicable a varias escenas de monitoreo.
- Alarma: 1 entrada, 1 salida; audio: 1 entrada, 1 salida; admite máx. Tarjeta Micro SD de 256 G, micrófono y altavoz integrados.
- Fuente de alimentación de 12V CC/PoE.
- ePoE, protección IP67.
- SMD 3.0.



Conteo de personas

Con un algoritmo de aprendizaje profundo, la tecnología de conteo de personas de Dahua puede rastrear y procesar objetivos del cuerpo humano en movimiento para realizar estadísticas precisas de número de entrada, número de salida y número de área. Trabajando con la plataforma de gestión, genera informes anuales/mensuales/diarios para cumplir con sus requisitos.

A todo color

Con un sensor de alto rendimiento y una lente de gran apertura, la tecnología a todo color de Dahua puede mostrar imágenes claras y coloridas en un entorno de iluminación ultrabaja. Con esta tecnología de fotosensibilidad, la cámara puede capturar más luz disponible y mostrar detalles de imagen más coloridos.

La seguridad cibernética

Las cámaras de red de Dahua emplean una serie de tecnologías de seguridad, que incluyen autenticación y autorización de seguridad, protocolos de control de acceso, protección confiable, transmisión encriptada y almacenamiento encriptado. Estas tecnologías mejoran la defensa de la cámara contra amenazas cibernéticas externas y evitan que programas maliciosos comprometan el dispositivo.

Protección (IP67, amplio voltaje)

IP67: la cámara pasa una serie de pruebas estrictas sobre polvo y remojo. Tiene una función a prueba de polvo y la carcasa puede funcionar normalmente después de sumergirse en agua a 1 m de profundidad durante 30 minutos.

Amplio voltaje: la cámara permite una tolerancia de voltaje de entrada de $\pm 30\%$ (para algunas fuentes de alimentación) (amplio rango de voltaje) y se aplica ampliamente en ambientes exteriores con voltaje inestable.

Especificación técnica

Cámara

Sensor de imagen	CMOS de 1/1,8"
máx. Resolución	2688 (H) × 1520 (V)
ROM	128 MB
RAM	512 megabytes
Sistema de escaneo	Progresivo
Velocidad de obturación electrónica	Automático/Manual 1/3 s–1/100 000 s
mín. Iluminación	0.0005 lux@F1.0
Relación señal/ruido	> 56dB
Distancia de iluminación	70 m (229,66 pies)
Control de encendido/apagado del iluminador	Auto; Manual; Zoomproio
Número de iluminador	4 (luz cálida)
Rango de giro/inclinación/rotación	Panorámica: 0°–360° Inclinación: -20°–90° Rotación: 0°–360°

Lente

Tipo de lente	Varifocal motorizado
Tipo de montaje	φ16
Longitud focal	2,7 mm–12 mm
máx. Abertura	F1.0
Campo de visión	Horizontales: 115°–48° Vertical: 59°–27° Diagonal: 142°–55°
Tipo de iris	Auto
Distancia de enfoque cercano	1,75 m (5,74 pies)

DORI Distancia	Lente	Detectar	Observar	Reconocer	Identificar
	W	60,4 metros (198,2 pies)	24,1 metros (79,1 pies)	12 metros (39,4 pies)	6 metros (19,7 pies)
	T	128,6 metros (421,9 pies)	51,4 metros (168,6 pies)	25,7 metros (84,3 pies)	12,8 metros (42,0 pies)

evento inteligente

IVS	Objeto abandonado; objeto faltante
Mapa de calor	Sí

profesional, inteligente

IVS (Protección Perimetral)	cable trampa; intrusión; movimiento rápido (las tres funciones admiten la clasificación y detección precisa de vehículos y humanos); detección de merodeo; reunión de personas; detección de estacionamiento
Detección de rostro	Detección de rostro; pista; mejoramiento; instantánea; mejora de la cara; exposición de la cara; ajuste de la estera de la cara: cara, foto de una pulgada; tres métodos de instantáneas: instantánea en tiempo real, instantánea de optimización, prioridad de calidad; filtro de ángulo de la cara; configuración del tiempo de optimización

Conteo de personas	Admite el conteo de número de entrada, número de salida y número de pase, y muestra y emite informes anuales/mensuales/semanales/diarios Admite el conteo de número en el área y la configuración de 4 reglas Cuenta el número de personas o el tiempo de permanencia y vincula la alarma Admite la gestión de colas , y configuración de 4 reglas. Cuente el número de personas o el tiempo de permanencia y vincule la alarma Admite gestión de colas y configuración de 4 reglas. Cuente el número de personas o el tiempo de permanencia y vincule la alarma.
Búsqueda inteligente	Trabaje junto con Smart NVR para realizar búsquedas inteligentes refinadas, extracción de eventos y fusión con videos de eventos.

Video

Compresión de video	H.265; H.264; H.264H; H.264B; MJPEG (solo compatible con la transmisión secundaria)
Códec inteligente	H.265+ inteligente/H.264+ inteligente
Velocidad de fotogramas de video	Transmisión principal: 2688 × 1520 (1 fps–25/30 fps) Transmisión secundaria: D1 (1 fps–25/30 fps) Tercera transmisión: 1080p (1 fps–25/30 fps) * Los valores anteriores son los máx. velocidades de fotogramas de cada flujo; para flujos múltiples, los valores estarán sujetos a la capacidad de codificación total.
Capacidad de transmisión	3 corrientes
Resolución	4M (2688 × 1520); 4M (2560 × 1440); 3M (2304 × 1296); 1080p (1920 × 1080); 1,3 M (1280 × 960); 720p (1280 × 720); D1 (704 × 576/704 × 480); VGA (640 × 480); CIF (354 × 288/354 × 240)
Control de tasa de bits	CBR/VBR
Bitrate de video	H.264: 3 kbps–20480 kbps H.265: 3 kbps–20480 kbps
Día/Noche	Color/B/N
CLB	Sí
LLC	Sí
WDR	140dB
desempeñar	Sí
Balance de blancos	Automático/natural/farola/externo/manual/aduana regional
Ganar control	Manual de auto
Reducción de ruido	NR 3D
Detección de movimiento	APAGADO/ENCENDIDO (4 áreas, rectangular)
Región de interés (RoI)	Sí (4 áreas)
Rotación de imagen	0°/90°/180°/270°
Espejo	Sí
Enmascaramiento de privacidad	8 áreas
MICRÓFONO incorporado	Sí
Compresión de audio	PCM; G.711a; G.711Mu; G.726; G.723

Alarma

Evento de alarma	Sin tarjeta SD; tarjeta SD llena; error de la tarjeta SD; desconexión de la red; conflicto de IP; acceso ilegal; detección de movimiento; manipulación de videos; cambio de escena; intrusión; cable trampa; objeto abandonado; objeto faltante; movimiento rápido; detección de estacionamiento; detección de merodeo; reunión de personas; entrada de detección anormal; detección de cambios de intensidad; conteo de personas; Detección de rostro; conteo de personas en el área; permanecer alarma; número de personas detección de excepción; gestión de colas
------------------	---

La red

La red	RJ-45 (10/100 Base-T)
SDK y API	Sí
Protocolo de red	IPv4; IPv6; HTTP; HTTPS; TCP; UDP; PAR; RTP; RTSP; RTCP; RTMP; SMTP; FTP; SFTP; DHCP; DNS; DDNS; calidad del servicio; UPnP; PNT; multidifusión; ICMP; IGMP; SNF; SAMBA; PPPoE; 802.1x; SNMP
La seguridad cibernética	cifrado de vídeo; cifrado de configuración; Digerir; WSSE; bloqueo de cuenta; registros de seguridad; generación e importación de la certificación X.509; HTTPS; arranque de confianza; ejecución confiable; actualización de confianza
interoperabilidad	ONVIF (Perfil S/Perfil G/Perfil T); CGI; Hito; P2P
Usuario/Anfitrión	20 (Ancho de banda total: 80 M)
Almacenamiento	FTP; SFTP; Tarjeta Micro SD (admite máx. 256 G); NAS
Navegador	IE: IE8 y posterior Chrome Firefox
software de gestión	PSS inteligente; DSS; DMSS
Cliente móvil	IOS; Androide

Certificación

Certificaciones	CE-LVD: EN62368-1 CE-EMC: Directiva de compatibilidad electromagnética 2014/30/UE FCC: 47 CFR FCC Parte 15, Subparte B UL/CUL: UL60950-1 CAN/CSA C22.2 n.º 60950-1-07
-----------------	--

Puerto

Entrada de audio	1 canal (puerto RCA)
Salida de audio	1 canal (puerto RCA)
Entrada de alarma	1 canal de entrada: 5 mA 3 V-5 V CC
Salida de alarma	1 canal de salida: 300mA 12V DC

Energía

Fuente de alimentación	12 V CC (±30 %)/PoE (802.3af)/ePoE
El consumo de energía	Básico: 2,4 W (12 V CC); 3,4 W (PoE) máx. (H.265 + 3 flujos + inteligencia + LED); 7,6 W (12 V CC); 9,3 W (PoE)

Ambiente

Condiciones de operación	-30 °C a +60 °C (-22 °F a +140 °F)/Menos del 95 % de HR
Condiciones de almacenaje	-40 °C a +60 °C (-40 °F a +140 °F)
Grado de protección	IP67

Estructura

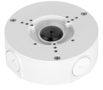
Caja	Metal
Dimensiones	288,4 mm × 94,4 mm × 84,7 mm (11,4" × 3,7" × 3,3") (Largo × Ancho × Alto)
Peso neto	1,0 kg (2,2 libras)
Peso bruto	1,23 kg (2,7 libras)

Información sobre pedidos

Escribe	Número de parte	Descripción
Cámara de 4MP	DH-IPC-HFW5449T1P-ZE-LED-2712	Cámara de red WizMind tipo bala con LED cálido y varifocal a todo color de 4 MP, PAL
	IPC-HFW5449T1P-ZE-LED-2712	Cámara de red WizMind tipo bala con LED cálido y varifocal a todo color de 4 MP, PAL
Accesorios (opcional)	PFA130-E	Caja de conexiones
	PFA152-E	Montaje en poste
	PFM321D	Adaptador de corriente de 12V CC 1A
	LR1002-1ET/1EC	Ethernet de largo alcance de un solo puerto sobre extensor coaxial
	PFM900-E	Probador de montaje integrado
	PFM114	Tarjeta SD TLC

Accesorios

Opcional:



PFA130-E
Caja de conexiones



PFA152-E
Montaje en poste



PFM321D
12 V CC 1 A de potencia
Adaptador



LR1002-1ET/1EC
Puerto único largo
Llegar a Ethernet a través de
Extensor coaxial

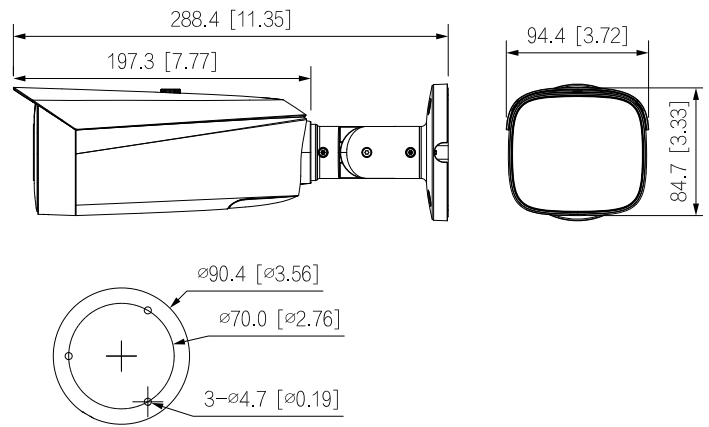


PFM900-E
Montaje integrado
Ensayador



PFM114
Tarjeta SD TLC

Dimensiones (mm [pulgadas])



Ceiling Mount	Wall Mount	Pole Mount (Vertical)