

DH-HAC-HFW1509TLM-IL-A

Cámara tipo bala inteligente con dos iluminadores de 5MP



* Los parámetros y hojas de datos a continuación solo se pueden aplicar a la serie 1509-IL.
* Para utilizar la cámara HDCVI 16:9 de 5MP, el firmware de XVR debe actualizarse a V4.001.0000001.0.R.200908 o una versión posterior.

- Máx. 25 fps@5MP (salida de video 16:9).
- WDR real de 120 dB, 3D NR.
- Iluminadores duales inteligentes.
- Distancia de iluminación de 40 m.
- Súper Adaptado.
- MICRÓFONO incorporado.
- Lente fija de 3,6 mm (2,8 mm opcional).
- CVI/CVBS/AHD/TVI conmutable.
- IP67, 12 V CC.



Resumen del sistema

La serie Lite es una excelente opción para los consumidores que buscan productos de monitoreo de alta calidad a un precio razonable. Su bajo costo y alto rendimiento lo hacen ideal para áreas residenciales y soluciones para PYMES. Esta serie está equipada con una amplia gama de tecnologías, como full-color y starlight, brindando diversas soluciones para diferentes escenarios.

Funciones

Iluminadores duales inteligentes

Con su mecanismo inteligente de iluminación dual, la cámara enciende automáticamente la luz blanca cuando la función Perimeter Protection/SMD Plus de AI XVR detecta un objetivo en el área de la regla para capturar imágenes claras y vívidas. Cuando el objetivo abandona el área de la regla, la cámara cambia automáticamente de la luz blanca al iluminador IR para reducir significativamente la contaminación lumínica.

Amplio rango dinámico

Con su tecnología avanzada de amplio rango dinámico (WDR), la cámara captura imágenes muy detalladas y produce grabaciones de alta definición en condiciones de iluminación de alto contraste y en escenas con luz de fondo o sombras.

Audio con calidad de transmisión

La cámara HDCVI admite la transmisión de señales de audio a través de cables coaxiales. Adopta una tecnología única de transmisión y procesamiento de audio que restaura la fuente de audio y elimina el ruido, lo que garantiza la calidad y confiabilidad de la información de audio que se recopila. Esto se vuelve importante para las aplicaciones de videovigilancia que utilizan información de audio como un tipo de evidencia complementaria.

Súper Adaptado

Con su algoritmo inteligente, la cámara ajusta automáticamente sus parámetros para brindar un rendimiento óptimo e imágenes vívidas.

3DNR avanzado

La tecnología avanzada 3DNR de Dahua reduce el ruido de la imagen con poco o ningún impacto en la nitidez de la imagen, especialmente en condiciones de poca luz. Detecta el ruido y compara los cuadros secuenciales para reducir el ruido de manera efectiva. También hace un uso eficiente del ancho de banda, ahorrando espacio de almacenamiento.

Protección (IP67, Amplio Voltaje)

IP67: la cámara superó una serie de rigurosas pruebas de polvo e inmersión. Su carcasa es a prueba de polvo e impermeable, y puede funcionar normalmente mientras se sumerge en agua a 1 m de profundidad durante un máximo de 30 minutos. Amplio voltaje: la cámara tiene una tolerancia de voltaje de entrada de $\pm 30\%$ (para algunas fuentes de alimentación) y un amplio rango de voltaje, lo que la hace adecuada para una variedad de escenarios al aire libre.

4 señales sobre 1 cable coaxial

La tecnología HDCVI admite 4 señales (video, audio*, datos y alimentación) que se transmiten simultáneamente a través de un cable coaxial. La transmisión de datos bidireccional permite que la cámara HDCVI interactúe con el XVR para realizar diversas acciones, como enviar señales de control y activar alarmas. La tecnología HDCVI también es compatible con PoC, lo que hace que la cámara sea fácil y rápida de instalar.

* La entrada de audio está disponible para determinados modelos de cámara HDCVI.

Transmisión de larga distancia

La tecnología HDCVI proporciona transmisión de larga distancia en tiempo real sin pérdida de transmisión. Admite distancias de transmisión de hasta 700 m para videos HD de 2 MP/5 MP/8 MP a través de cables coaxiales y hasta 300 m a través de cables UTP. Los resultados se obtuvieron y verificaron mediante pruebas rigurosas en el laboratorio de pruebas de Dahua.

Especificación técnica

Cámara

píxel	5MP
Sensor de imagen	CMOS de 5MP
máx. Resolución	2880 (H) × 1620 (V)
Sistema de escaneo	Progresivo
Velocidad de obturación electrónica	PAL: 1/3 s–1/100000 s NTSC: 1/4 s–1/100000 s
mín. Iluminación	0,001 lux a F1,0 (color, 30 IRE) 0,0001 lux a F1,0 (B/N, 30 IRE) 0 lux (iluminador encendido)
Relación señal/ruido	> 65dB
Distancia de iluminación	IR: 40 m (131,23 pies) Luz cálida: 40 m (131,23 pies)
Control de encendido/apagado del iluminador	Auto; manual
Número de iluminador	2 (luz infrarroja)
	2 (luz cálida)
Rango de giro/inclinación/rotación	Panorámica: 0°–360° Inclinación: 0°–90° Rotación: 0°–360°

Lente

Tipo de lente	Focal fijo				
Tipo de montaje	M12				
Longitud focal	2,8 mm; 3,6mm				
máx. Abertura	F1.0				
Campo de visión	2,8 mm: alto: 111°; V: 57°; D: 131° 3,6 mm: alto: 89°; V: 47°; profundidad: 104°				
control de iris	Fijado				
Distancia de enfoque cercano	2,8 mm: 1,5 m (4,92 pies) 3,6 mm: 2,2 m (7,22 pies)				
distancia	Lente	Detectar	Observar	Reconocer	Identificar
	2,8mm	66,0 metros (216,54 pies)	26,4 metros (86,61 pies)	13,2 metros (43,31 pies)	6,6 metros (21,65 pies)
	3,6mm	78,0 metros (255,91 pies)	31,2 metros (102,36 pies)	15,6 metros (51,18 pies)	7,8 metros (25,59 pies)

Vídeo

Velocidad de fotogramas de vídeo	CVI: PAL: 5M a 25 fps; 4M a 25 fps; 1080p a 25 fps NTSC: 5M a 30 fps; 4M a 30 fps; 1080p a 30 fps; AHD: PAL: 4M a 25 fps; NTSC: 4M a 30 fps; TVI: PAL: 4M a 25 fps; NTSC: 4M a 30 fps; CVBS: Amigo: 960 H; NTSC: 960H
Resolución	5M (2880 × 1620); 4M (2560 × 1440); 1080p (1920 × 1080); 960H (960 × 576/960 × 480)
Día/Noche	Automático (ICR)/Color/B/N
CLB	CLB; CLH; WDR; HLC-Pro

WDR	120dB
Balance de blancos	Auto; Balance de blancos de área
Ganar control	Auto; manual
Reducción de ruido	NR 3D
desempañar	Desempañador electrónico
Zoom digital	4×
Espejo	Sí
Enmascaramiento de privacidad	Off/On (8 áreas, rectángulo)
Modo de iluminación	IR&WL inteligente; Modo WL; Modo IR

Certificaciones

Certificaciones	CE (EN55032: 2015, EN61000-3-2: 2014, EN61000-3-3: 2013, EN55024: 2010+A1: 2015, EN55035: 2017, EN50130-4: 2011+A1: 2014, EN62368-1: 2014+ A11: 2017) FCC (CFR 47 FCC Parte 15 subparte B, ANSI C63.4-2014) UL (UL62368-1+CAN/CSA C22.2 No.62368-1-14)
-----------------	--

Puerto

Salida de vídeo	Opciones de salida de vídeo de CVI/TVI/AHD/CVBS por un puerto BNC
Entrada de audio	MIC incorporado de un canal

Energía

Fuente de alimentación	12 V CC ± 30 %
El consumo de energía	Máx. 5,7 W (12 V CC, LED encendido)

Ambiente

Temperatura de funcionamiento	- 40 °C a +60 °C (-40 °F a 140 °F)
Humedad de funcionamiento	<95 % (HR), sin condensación
Temperatura de almacenamiento	- 40 °C a +60 °C (-40 °F a 140 °F)
Proteccion	IP67

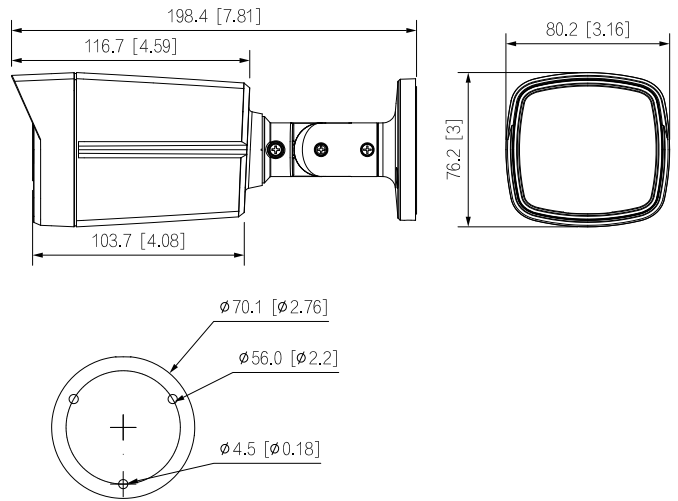
Estructura

Material de la carcasa	Cubierta frontal de metal + cilindro trasero de plástico + soporte de metal
Dimensiones del producto	198,4 mm × 80,2 mm × 76,2 mm (7,81" × 3,15" × 3,00")
Dimensiones del embalaje	240 mm × 115 mm × 111 mm (9,45" × 4,53" × 4,37")
Peso neto	0,34 kg (0,75 libras)
Peso bruto	0,51 kg (1,12 libras)
Instalación	Montaje en pared; montaje en techo; montaje en poste vertical

Información sobre pedidos

Escribe	Número de parte	Descripción
Cámara de 5MP	DH-HAC-HFW1509TLM-IL-A	Cámara tipo bala con doble iluminador inteligente de 5 MP, PAL
	DH-HAC-HFW1509TLMN-IL-A	Cámara tipo bala con doble iluminador inteligente de 5 MP, NTSC
Accesorios (Opcional)	PFA134	Caja de conexiones
	PFA130-E	Caja de conexiones a prueba de agua
	PFA152-E	Soporte de montaje en poste (para uso con caja de conexiones a prueba de agua PFA130-E)
	PFM800-E	Balun HDCVI pasivo
	PFM321D	Adaptador de corriente 12V 1A
	PFM904	Probador de montaje integrado

Dimensiones (mm [pulgadas])



Accesorios

Opcional:



PFA134
Unión
Caja



PFA130-E
Impermeable
Caja de conexiones



PFA152-E
Soporte de montaje en poste
(Para usar con
PFA130-E Agua-
Caja de conexiones de prueba)



PFM800-E
HDCVI pasivo
Balún



PFM321D
12V 1A Potencia
Adaptador



PFM904
Montaje integrado
Ensayador

