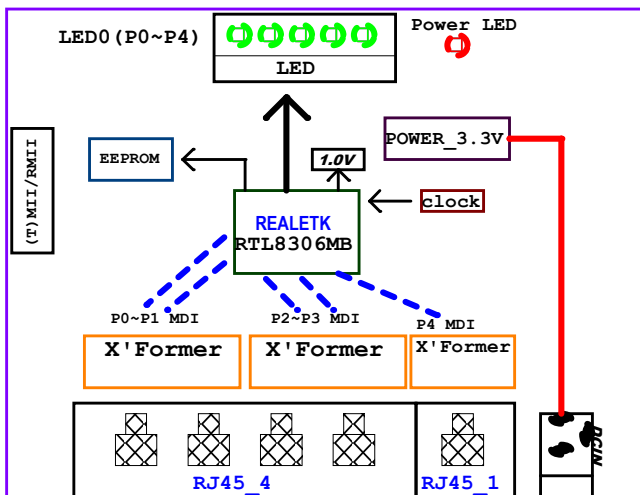



## RTL8306MB (9X9 QFN64 EPAD) Demo-Board Block Diagram



### REVISION HISTORY

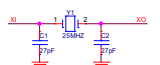
Revision	Release Date	Summary
v1.0	2017-05-12	First Release
v1.1	2017-09-18	Remove DIS_LD Pin, Add SLP_WKP, Modify Pin40 Description, .
v1.2	2018-01-26	add MII_LINK_STA pin pull up with 4.7k resistor

 <b>REALTEK</b> <small>瑞昱半導體股份有限公司</small>		<b>RTL8306MB_DEMO</b>	
B	Placement	SEASON	V1.2
<small>Friday, April 16, 2021</small>		1	5

**CLOCK**

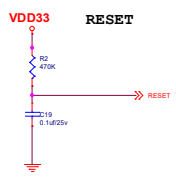
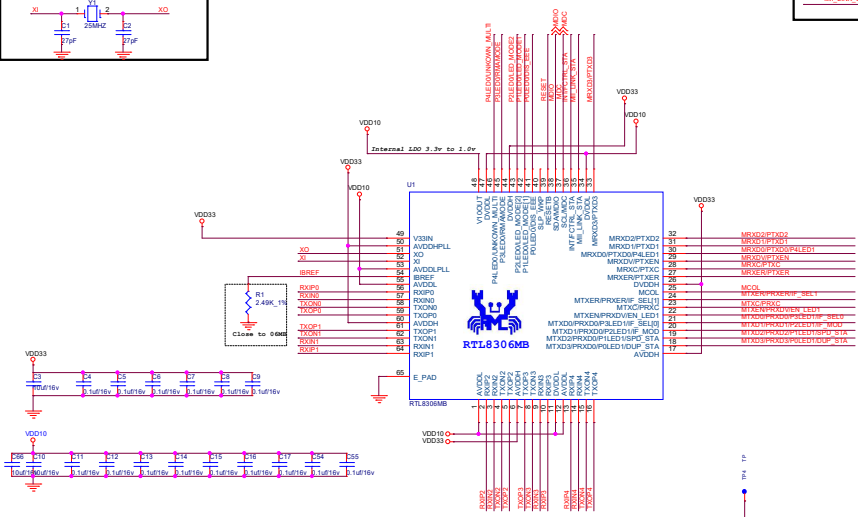
**Layout Note:**

Place crystal as close to 8306MB as possible



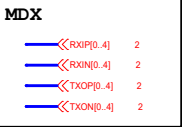
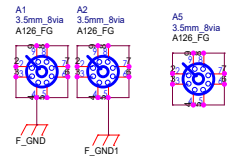
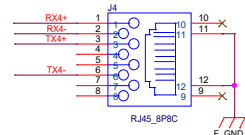
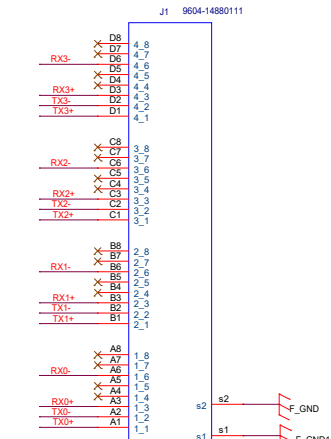
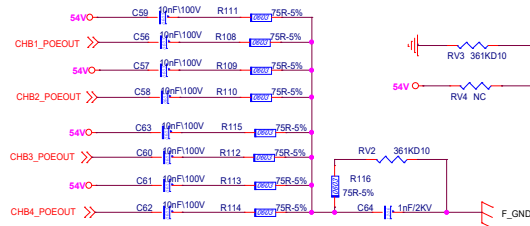
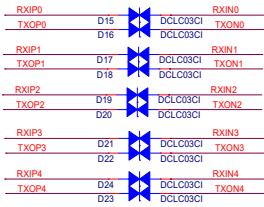
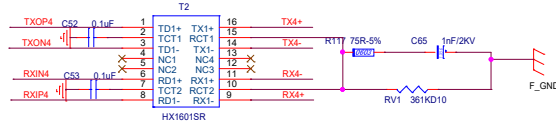
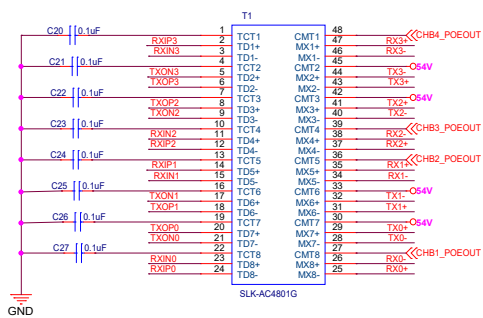
**Led & Strapping**

PALEDLANKDOWN_MLTI	PALEDLANKDOWN_MLTI	4
PLEDDLANKDOWN	PLEDDLANKDOWN	4
PLEDDLANKDOWN_MODE1	PLEDDLANKDOWN_MODE1	4
PLEDDLANKDOWN_MODE2	PLEDDLANKDOWN_MODE2	4
PLEDDLANKDOWN_MODE3	PLEDDLANKDOWN_MODE3	4
MTXERRPRXERIF_SEL1	MTXERRPRXERIF_SEL1	4
MTXERRPRXERIF_SEL2	MTXERRPRXERIF_SEL2	4
MTXENPROXDIVEN_LED1	MTXENPROXDIVEN_LED1	4
MTXENPROXDIVEN_LED2	MTXENPROXDIVEN_LED2	4
MTXENPROXDIVEN_LED3	MTXENPROXDIVEN_LED3	4
MTXENPROXDIVEN_LED4	MTXENPROXDIVEN_LED4	4
MTXENPROXDIVEN_LED5	MTXENPROXDIVEN_LED5	4
MTXENPROXDIVEN_LED6	MTXENPROXDIVEN_LED6	4
MTXENPROXDIVEN_LED7	MTXENPROXDIVEN_LED7	4
MTXENPROXDIVEN_LED8	MTXENPROXDIVEN_LED8	4
MTXENPROXDIVEN_LED9	MTXENPROXDIVEN_LED9	4
MTXENPROXDIVEN_LED10	MTXENPROXDIVEN_LED10	4
MTXENPROXDIVEN_LED11	MTXENPROXDIVEN_LED11	4
MTXENPROXDIVEN_LED12	MTXENPROXDIVEN_LED12	4
MTXENPROXDIVEN_LED13	MTXENPROXDIVEN_LED13	4
MTXENPROXDIVEN_LED14	MTXENPROXDIVEN_LED14	4
MTXENPROXDIVEN_LED15	MTXENPROXDIVEN_LED15	4
MTXENPROXDIVEN_LED16	MTXENPROXDIVEN_LED16	4
MTXENPROXDIVEN_LED17	MTXENPROXDIVEN_LED17	4
MTXENPROXDIVEN_LED18	MTXENPROXDIVEN_LED18	4
MTXENPROXDIVEN_LED19	MTXENPROXDIVEN_LED19	4
MTXENPROXDIVEN_LED20	MTXENPROXDIVEN_LED20	4
MTXENPROXDIVEN_LED21	MTXENPROXDIVEN_LED21	4
MTXENPROXDIVEN_LED22	MTXENPROXDIVEN_LED22	4
MTXENPROXDIVEN_LED23	MTXENPROXDIVEN_LED23	4
MTXENPROXDIVEN_LED24	MTXENPROXDIVEN_LED24	4
MTXENPROXDIVEN_LED25	MTXENPROXDIVEN_LED25	4
MTXENPROXDIVEN_LED26	MTXENPROXDIVEN_LED26	4
MTXENPROXDIVEN_LED27	MTXENPROXDIVEN_LED27	4
MTXENPROXDIVEN_LED28	MTXENPROXDIVEN_LED28	4
MTXENPROXDIVEN_LED29	MTXENPROXDIVEN_LED29	4
MTXENPROXDIVEN_LED30	MTXENPROXDIVEN_LED30	4
MTXENPROXDIVEN_LED31	MTXENPROXDIVEN_LED31	4
MTXENPROXDIVEN_LED32	MTXENPROXDIVEN_LED32	4
MTXENPROXDIVEN_LED33	MTXENPROXDIVEN_LED33	4
MTXENPROXDIVEN_LED34	MTXENPROXDIVEN_LED34	4
MTXENPROXDIVEN_LED35	MTXENPROXDIVEN_LED35	4
MTXENPROXDIVEN_LED36	MTXENPROXDIVEN_LED36	4
MTXENPROXDIVEN_LED37	MTXENPROXDIVEN_LED37	4
MTXENPROXDIVEN_LED38	MTXENPROXDIVEN_LED38	4
MTXENPROXDIVEN_LED39	MTXENPROXDIVEN_LED39	4
MTXENPROXDIVEN_LED40	MTXENPROXDIVEN_LED40	4
MTXENPROXDIVEN_LED41	MTXENPROXDIVEN_LED41	4
MTXENPROXDIVEN_LED42	MTXENPROXDIVEN_LED42	4
MTXENPROXDIVEN_LED43	MTXENPROXDIVEN_LED43	4
MTXENPROXDIVEN_LED44	MTXENPROXDIVEN_LED44	4
MTXENPROXDIVEN_LED45	MTXENPROXDIVEN_LED45	4
MTXENPROXDIVEN_LED46	MTXENPROXDIVEN_LED46	4
MTXENPROXDIVEN_LED47	MTXENPROXDIVEN_LED47	4
MTXENPROXDIVEN_LED48	MTXENPROXDIVEN_LED48	4
MTXENPROXDIVEN_LED49	MTXENPROXDIVEN_LED49	4
MTXENPROXDIVEN_LED50	MTXENPROXDIVEN_LED50	4
MTXENPROXDIVEN_LED51	MTXENPROXDIVEN_LED51	4
MTXENPROXDIVEN_LED52	MTXENPROXDIVEN_LED52	4
MTXENPROXDIVEN_LED53	MTXENPROXDIVEN_LED53	4
MTXENPROXDIVEN_LED54	MTXENPROXDIVEN_LED54	4
MTXENPROXDIVEN_LED55	MTXENPROXDIVEN_LED55	4
MTXENPROXDIVEN_LED56	MTXENPROXDIVEN_LED56	4
MTXENPROXDIVEN_LED57	MTXENPROXDIVEN_LED57	4
MTXENPROXDIVEN_LED58	MTXENPROXDIVEN_LED58	4
MTXENPROXDIVEN_LED59	MTXENPROXDIVEN_LED59	4
MTXENPROXDIVEN_LED60	MTXENPROXDIVEN_LED60	4
MTXENPROXDIVEN_LED61	MTXENPROXDIVEN_LED61	4
MTXENPROXDIVEN_LED62	MTXENPROXDIVEN_LED62	4
MTXENPROXDIVEN_LED63	MTXENPROXDIVEN_LED63	4
MTXENPROXDIVEN_LED64	MTXENPROXDIVEN_LED64	4
MTXENPROXDIVEN_LED65	MTXENPROXDIVEN_LED65	4
MTXENPROXDIVEN_LED66	MTXENPROXDIVEN_LED66	4
MTXENPROXDIVEN_LED67	MTXENPROXDIVEN_LED67	4
MTXENPROXDIVEN_LED68	MTXENPROXDIVEN_LED68	4
MTXENPROXDIVEN_LED69	MTXENPROXDIVEN_LED69	4
MTXENPROXDIVEN_LED70	MTXENPROXDIVEN_LED70	4
MTXENPROXDIVEN_LED71	MTXENPROXDIVEN_LED71	4
MTXENPROXDIVEN_LED72	MTXENPROXDIVEN_LED72	4
MTXENPROXDIVEN_LED73	MTXENPROXDIVEN_LED73	4
MTXENPROXDIVEN_LED74	MTXENPROXDIVEN_LED74	4
MTXENPROXDIVEN_LED75	MTXENPROXDIVEN_LED75	4
MTXENPROXDIVEN_LED76	MTXENPROXDIVEN_LED76	4
MTXENPROXDIVEN_LED77	MTXENPROXDIVEN_LED77	4
MTXENPROXDIVEN_LED78	MTXENPROXDIVEN_LED78	4
MTXENPROXDIVEN_LED79	MTXENPROXDIVEN_LED79	4
MTXENPROXDIVEN_LED80	MTXENPROXDIVEN_LED80	4
MTXENPROXDIVEN_LED81	MTXENPROXDIVEN_LED81	4
MTXENPROXDIVEN_LED82	MTXENPROXDIVEN_LED82	4
MTXENPROXDIVEN_LED83	MTXENPROXDIVEN_LED83	4
MTXENPROXDIVEN_LED84	MTXENPROXDIVEN_LED84	4
MTXENPROXDIVEN_LED85	MTXENPROXDIVEN_LED85	4
MTXENPROXDIVEN_LED86	MTXENPROXDIVEN_LED86	4
MTXENPROXDIVEN_LED87	MTXENPROXDIVEN_LED87	4
MTXENPROXDIVEN_LED88	MTXENPROXDIVEN_LED88	4
MTXENPROXDIVEN_LED89	MTXENPROXDIVEN_LED89	4
MTXENPROXDIVEN_LED90	MTXENPROXDIVEN_LED90	4
MTXENPROXDIVEN_LED91	MTXENPROXDIVEN_LED91	4
MTXENPROXDIVEN_LED92	MTXENPROXDIVEN_LED92	4
MTXENPROXDIVEN_LED93	MTXENPROXDIVEN_LED93	4
MTXENPROXDIVEN_LED94	MTXENPROXDIVEN_LED94	4
MTXENPROXDIVEN_LED95	MTXENPROXDIVEN_LED95	4
MTXENPROXDIVEN_LED96	MTXENPROXDIVEN_LED96	4
MTXENPROXDIVEN_LED97	MTXENPROXDIVEN_LED97	4
MTXENPROXDIVEN_LED98	MTXENPROXDIVEN_LED98	4
MTXENPROXDIVEN_LED99	MTXENPROXDIVEN_LED99	4
MTXENPROXDIVEN_LED100	MTXENPROXDIVEN_LED100	4

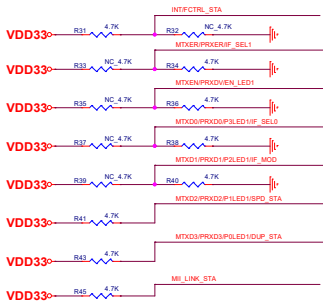
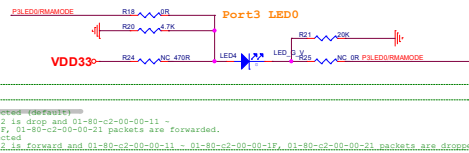
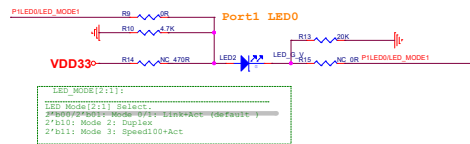
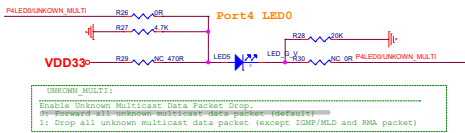
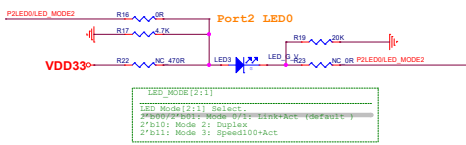
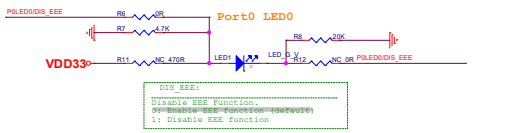


**MDI**

MDI0	MDI0	3
MDI1	MDI1	3
MDI2	MDI2	3
MDI3	MDI3	3



		<b>RTL8306MB_DEMO</b>	
瑞昱半導體股份有限公司		SEASON	
<b>RJ45</b>	Friday, April 16, 2021	3	V1.2



```

CTRL_STA:
Force MAC3 Flow Control.
0: MAC3 is disabled
1: MAC3 is enabled

IF_SEL[1:0]:
MAC3 Interface Select.
00: Disable MAC3 interface (default)
01: TWTI interface
10: TWTI interface
11: SMI interface

LED1:
Enable LED1 group.
0: Disable LED1 group
1: Enable LED1

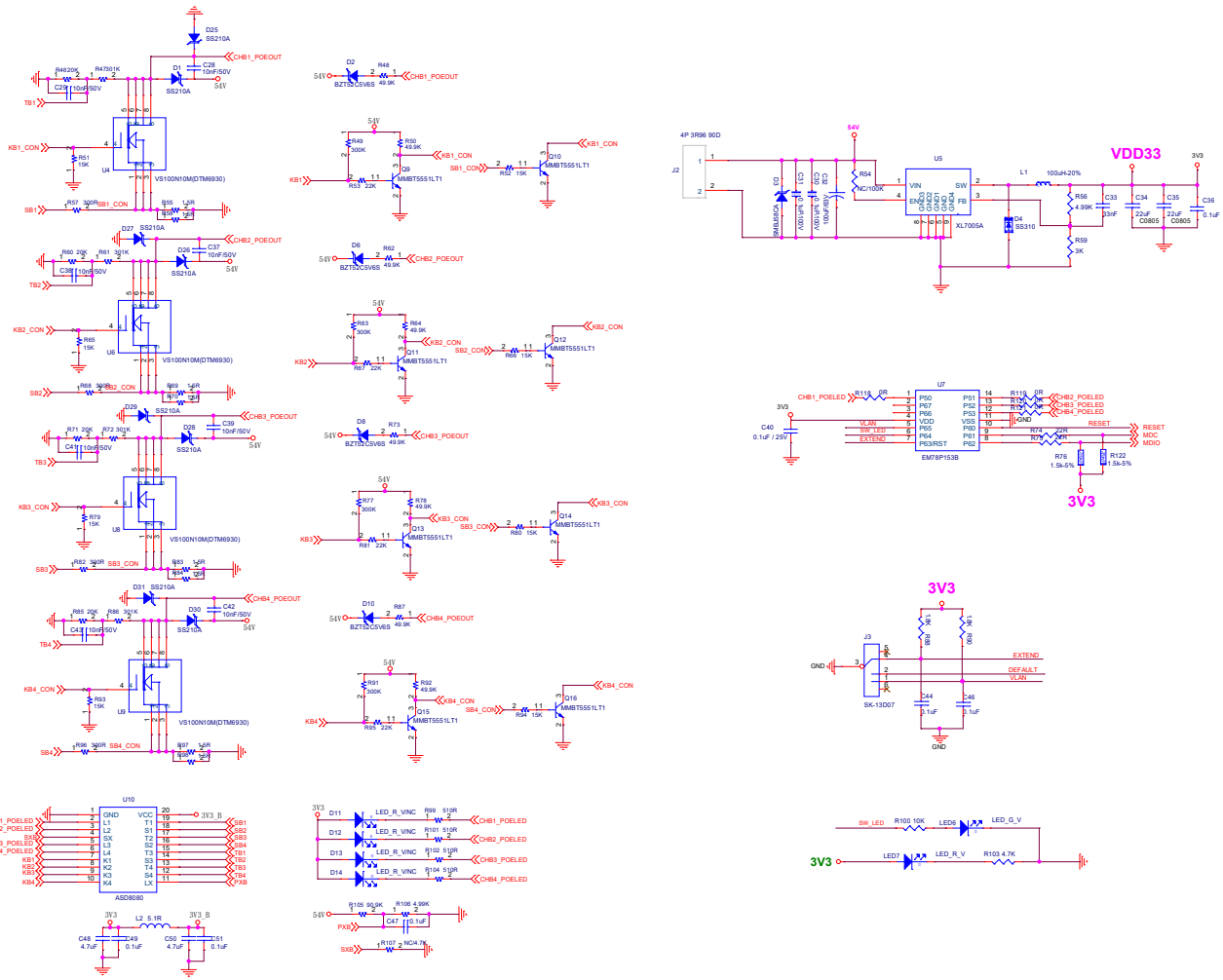
IF_MODE:
MAC3 Interface Mode.
0: PRX mode (default)
1: PRX mode

SFP_STA:
Force MAC3 Speed.
0: MAC3 is 10Mbps
1: MAC3 is 1000Mbps

DUP_STA:
Force MAC3 Duplex.
0: MAC3 is Full duplex
1: MAC3 is Half duplex

MI_LINK_STA:
Force MAC3 Link up or linkdown
0: MAC3 is Linkdown (default internal pull low)
1: MAC3 is Linkup
  
```

Led & Strapping	
PALEDUNKNOWN_MULTI	PALEDUNKNOWN_MULTI 2
PALEDLED_MODE0	PALEDLED_MODE0 2
PALEDLED_MODE2	PALEDLED_MODE2 2
PALEDLED_MODE1	PALEDLED_MODE1 2
PALEDLED_EEE	PALEDLED_EEE 2
INTFCtrl_STA	INTFCtrl_STA 2
MTXENPRXDRIF_SEL1	MTXENPRXDRIF_SEL1 2
MTXENPRXDRVEN_LED1	MTXENPRXDRVEN_LED1 2
MTXDRPRXDPLEDHIF_SEL0	MTXDRPRXDPLEDHIF_SEL0 2
MTXDRPRXDPLEDHIF_MO0	MTXDRPRXDPLEDHIF_MO0 2
MTXDRPRXDPLEDHIF_STA	MTXDRPRXDPLEDHIF_STA 2
MTXDRPRXDPLEDHIF_STA	MTXDRPRXDPLEDHIF_STA 2
MI_LINK_STA	MI_LINK_STA 4



<Title>	
C	<Doc>
Wednesday, April 21, 2021	