

Elite Pass

Terminal Robusta de Reconocimiento Facial

Para Barreras de Entrada

con Capacidad Ultra-Grande



Elite Pass es un terminal de reconocimiento facial rápido y preciso que adopta un algoritmo de aprendizaje profundo que se puede instalar y es compatible con productos de entrada como barreras de aletas, barreras giratorias, torniquetes de trípode de ZKTeco y de terceros.

Con un soporte de giro e inclinación provisto, los usuarios pueden ajustar la dirección y el ángulo de este terminal biométrico según lo deseen para autenticar a los usuarios del torniquete de diferentes alturas dentro de los 3 metros del punto de acceso, lo que debe reforzar su sistema de seguridad existente.

Elite Pass está equipado con una cámara con sensor CMOS starlight de 2 MP con función WDR, que permite que el terminal reconozca rostros en condiciones de iluminación extrema (desde 0,5 lux hasta 50.000 lux), y un detector de microondas que detecta con precisión la distancia entre un usuario y el dispositivo, luego activa la terminal para comenzar a verificar la identidad del usuario, lo que sin duda le quita presión a su equipo de seguridad.

Aparte de eso, Elite Pass funciona con el último algoritmo de reconocimiento facial y la CPU personalizada de ZKTeco para ejecutar el algoritmo de reconocimiento facial de ingeniería intelectualizada. Junto con la capacidad ultra-grande de hasta 30 000 plantillas faciales, Elite Pass ofrece una velocidad de coincidencia inigualable (menos de 0,3 segundos por cara) con una fuerte capacidad antifalsificación contra casi todos los tipos de ataques de video e impresión.

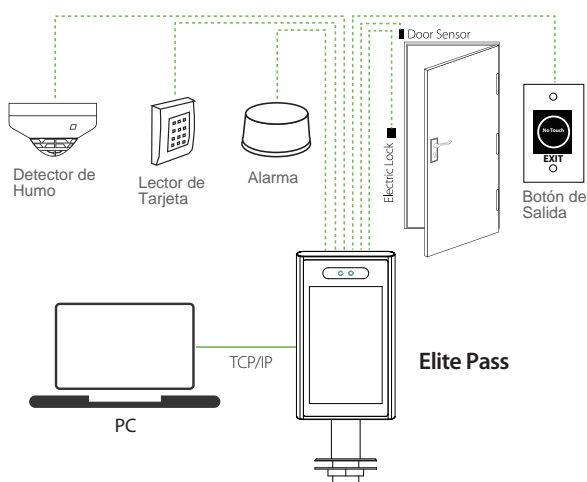
Características

- Gran Capacidad: 30000 plantillas faciales (estándar) ó 50000 plantillas faciales (opcional) para autenticación facial 1:N
- Velocidad de reconocimiento facial inigualable (menos de 0,3 segundos por cara)
- Cámara con sensor CMOS starlight de 2 MP con función WDR, que permite que el terminal reconozca rostros en entornos de iluminación desafiantes (0,5 lux - 50 000 lux)
- Algoritmo anti-spoofing contra ataque de impresión (láser, color y fotos en B/N), ataque de videos y ataque de máscara 3D
- Diseño inteligente de ahorro de energía; un detector de microondas activará el terminal cuando detecte con precisión que la distancia entre el usuario y el dispositivo es de 3 metros (~9,84 pies) o menos
- Pantalla táctil de 8" con 400 lux, que ofrece alta visibilidad bajo luz intensa y directa
- Suplemento de iluminación con brillo ajustable
- Múltiples métodos de comunicación: TCP/IP
- Estándar IP68 a prueba de polvo e impermeable y estándar IK04 a prueba de vandalismo
- Amplio rango de temperatura de trabajo (-30 ~ 60 °C; -22 ~ 140 °F)
- Compatible con diferentes torniquetes de ZKTeco y de terceros

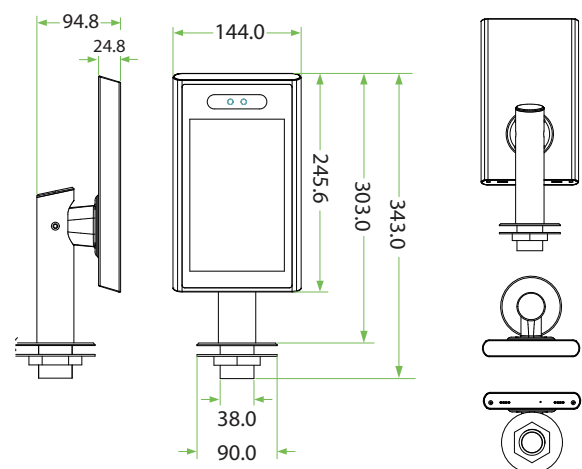
Especificaciones

<p>Capacidad</p> <p>🟢 Rostros: 30,000 (standard) 50,000 (Opcional)</p> <p>Usuarios: 50,000</p> <p>🟢 Registros 1,000,000</p> <p>Fotos de Usuarios: 20,000</p> <p>Fotos de Eventos: 10,000</p> <p>Compatibilidad</p> <p>ZKBioSecurity</p> <p>Funciones Standard</p> <p>Niveles de Acceso, Grupos, Día Festivos, DST, Modo coacción, Anti-Passback, Consulta de Registros, Fondo de Pantalla Customizado y Tamper.</p>	<p>Interface de Control de Acceso</p> <p>Relevador de Bloqueo Salida de alarma Entrada Auxiliar Botón de Salida Sensor de Puerta</p> <p>Funciones Especiales</p> <p>🟢 IP68 & IK04</p> <p>🟢 Reconocimiento facial de alta velocidad 0.3s Detección de cuerpos vivos Cifrado HTTPS (opcional) Captura de Evento</p> <p>Comunicación</p> <p>TCP / IP</p> <p>Alimentación</p> <p>Voltaje de Operacion 12V DC Consumo de Corriente <2,000mA</p>	<p>Hardware</p> <p>🟢 CPU personalizada de doble núcleo de 900 MHz / 512MB RAM / 8G Flash</p> <p>🟢 Lector: 125KHz EM / 13.56MHZ MF (Opcional)</p> <p>Cámara WDR de 2 MP Audio Hi-Fi Sensor de detección de distancia de microondas</p> <p>🟢 LCD táctil IPS de alto brillo de 8" Botón de reinicio & Tamper de manipulación</p> <p>Información Adicional</p> <p>Algoritmo Facial: ZKLiveFace 5.8 Temperatura de Funcionamiento: -30°C ~ 60°C (-22°F ~ 140°F) Humedad de Funcionamiento: ≤93% Temperatura de Almacenamiento: -40°C ~ +65°C (-40°F ~ +149°F) Humedad de Almacenamiento: ≤93% Peso Neto: 1,706g Dimensiones: 343*144*94.8mm</p>
---	---	---

Diagrama de Cableado



Dimensiones (mm)



V1.0 2021.08.11