

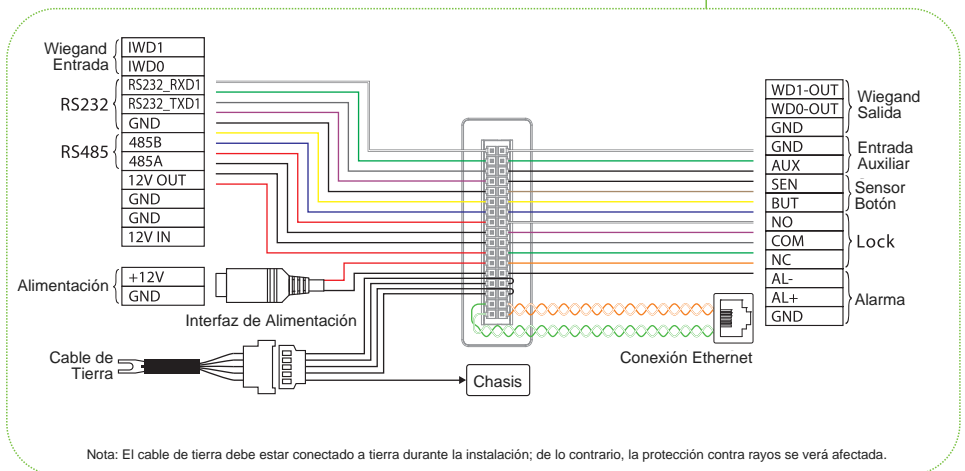
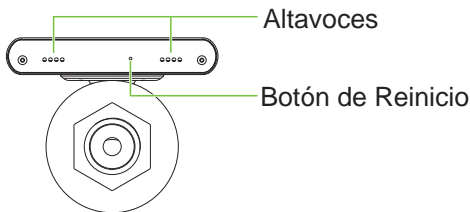
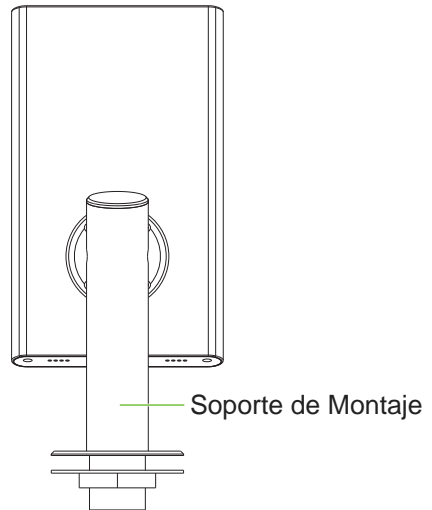
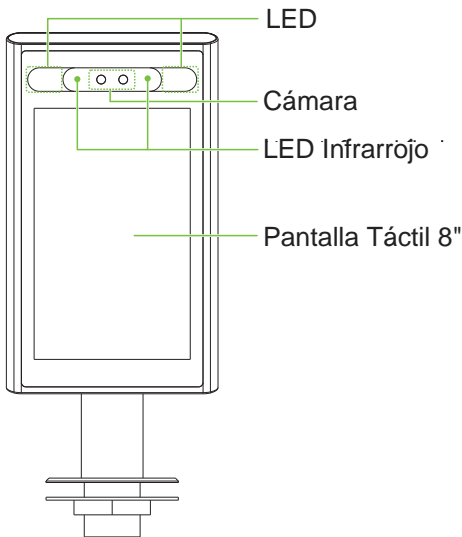
Guía de Inicio Rápido

Elite Pass

Version: 1.1

Date: February 2020

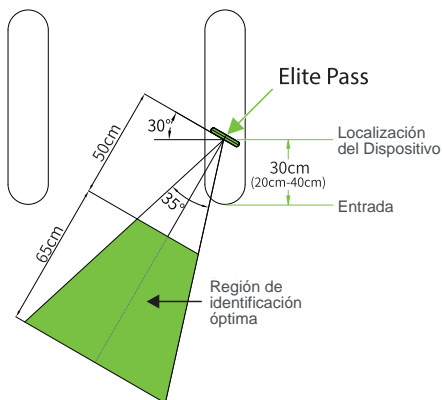
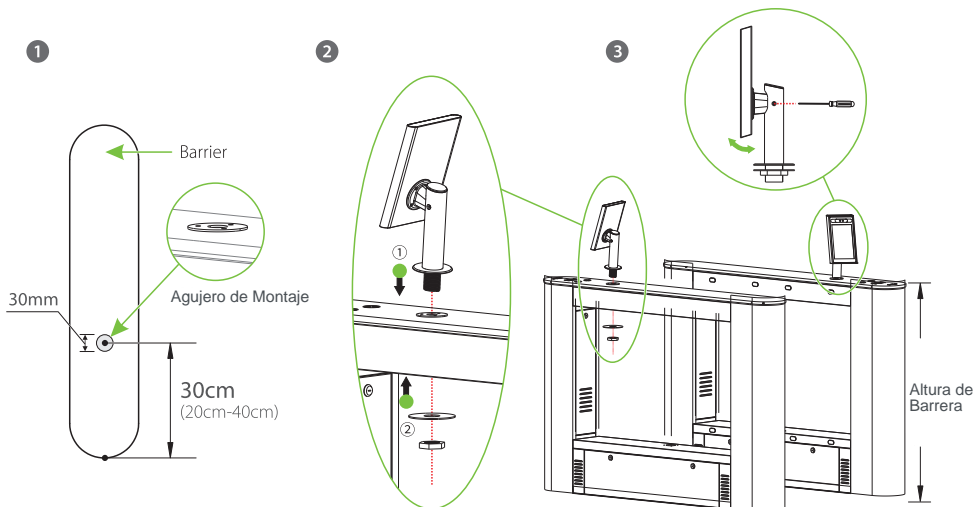
1 Vista general



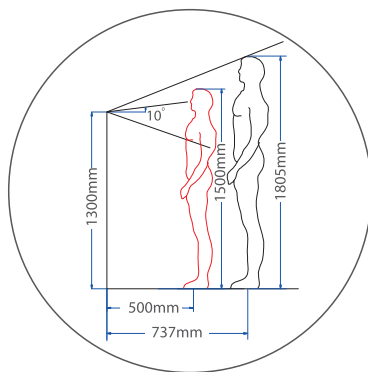
2 Instalación del Dispositivo

❖ Instalación en Barreras

- ① Taladre un agujero con un diámetro de 30 mm en la barrera, a 30 cm del borde (rango ajustable de 20-40 cm)
- ② Inserte el soporte de montaje en el orificio y fíjelo con una tuerca
- ③ Ajuste el ángulo del dispositivo (cuando la altura de la barrera sea de 0,9 metros, incline el monitor entre 13 y 18 grados hacia arriba; cuando la altura de la barrera sea de 1 metro, incline el monitor entre 10 y 15 grados hacia arriba y cuando la altura de la barrera es de 1,1 metros, incline el monitor 2,8 grados hacia arriba)

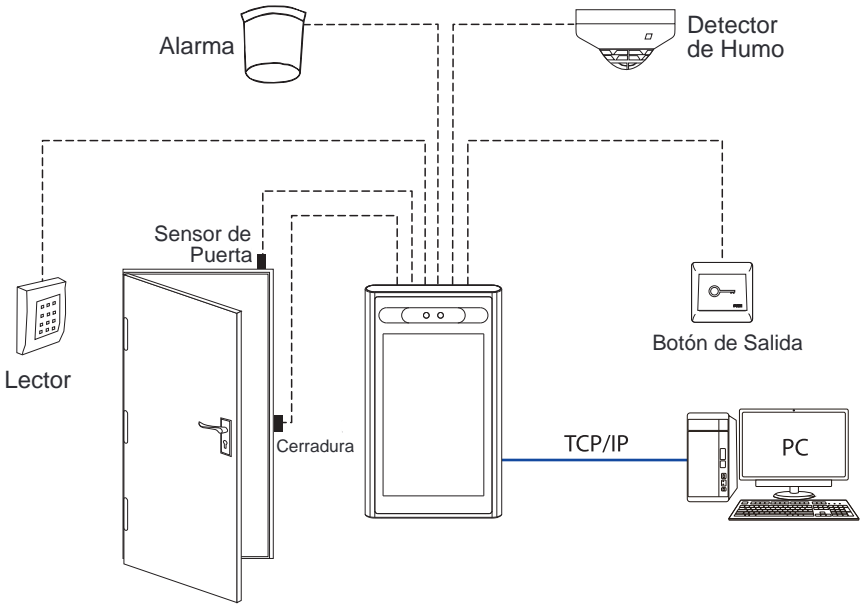


Referencia a la posición de instalación horizontal y área de reconocimiento

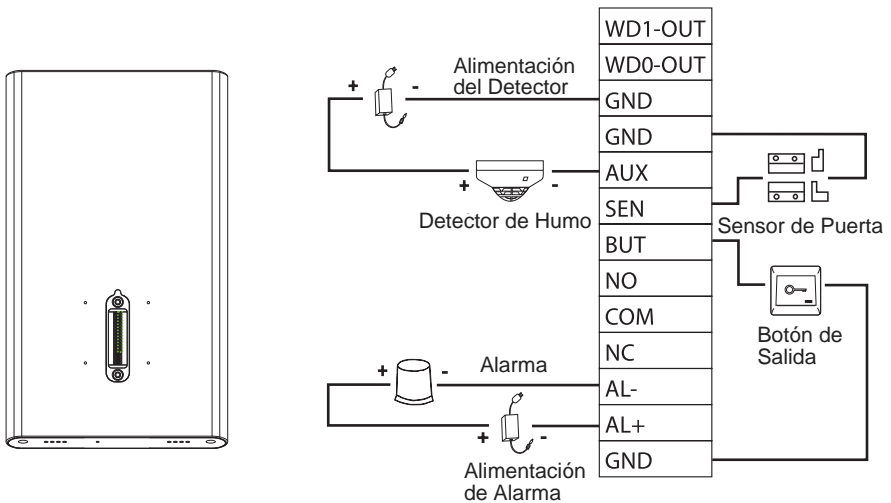


referencia a la posición de instalación vertical y área de reconocimiento

3 Instalación Independiente



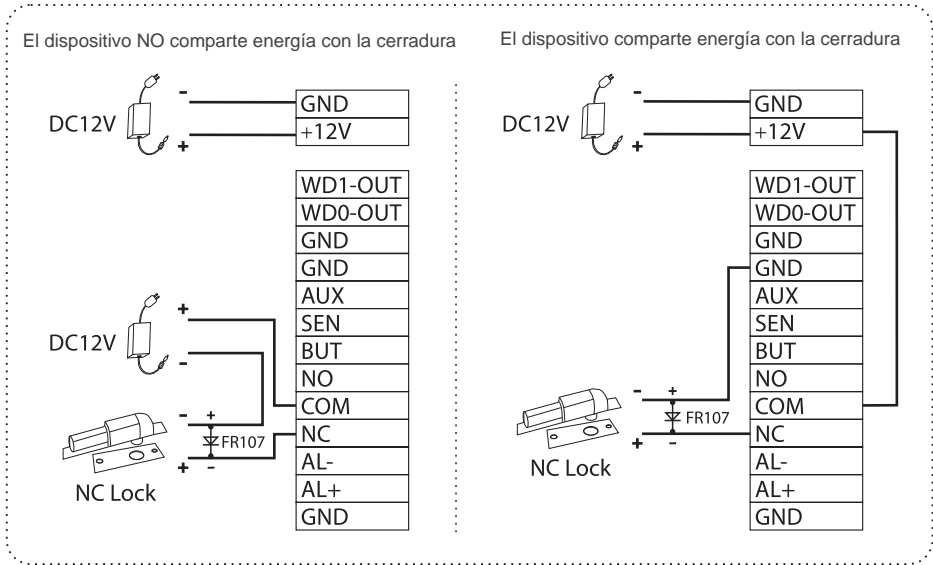
4 Conexión de Sensor de Puerta, Botón de Salida y Alarma



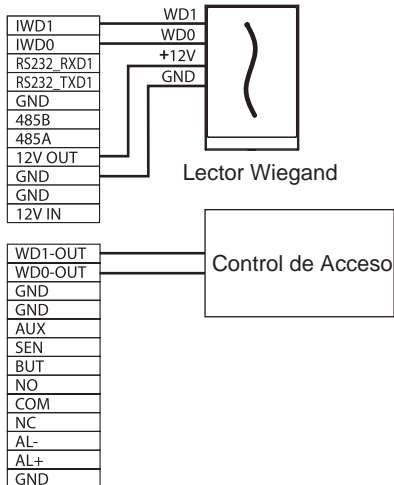
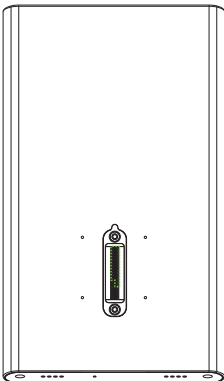
5 Conexión del Relé de Bloqueo

El sistema admite "Bloqueo normalmente abierto" ("NO LOCK", normalmente abierto cuando el dispositivo está encendido) y "Bloqueo normalmente cerrado" ("NC LOCK", normalmente cerrado cuando el dispositivo está encendido). El NO LOCK está conectado con los terminales 'NO' y 'COM', y el NC LOCK está conectado con los terminales 'NC' y 'COM'.

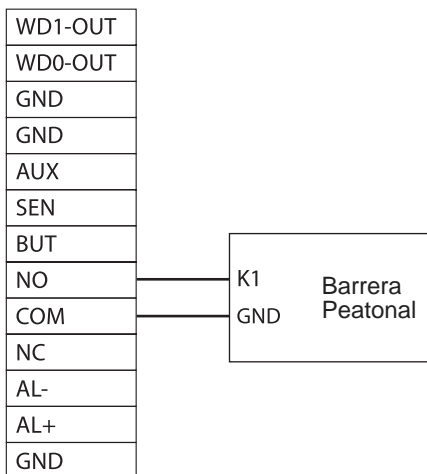
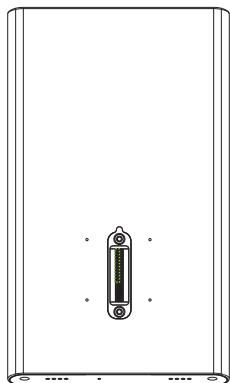
Ejemplo: Bloqueo Normalmente Cerrado (NC LOCK)



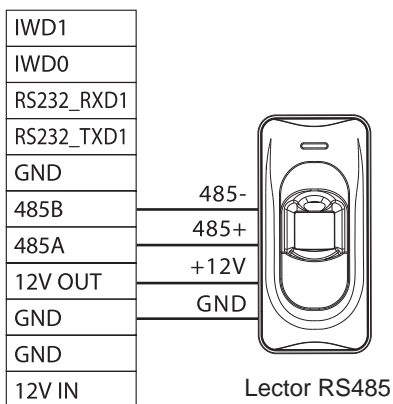
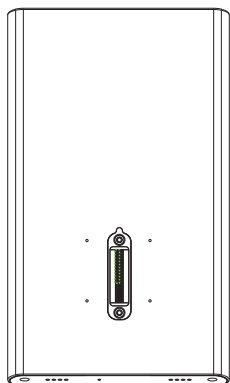
6 Conexión Lector Wiegand



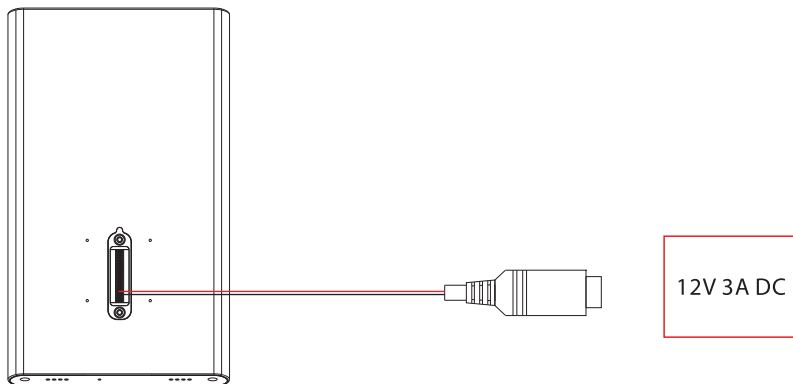
7 Conexión con Barrera



8 Conexión con Lector RS485



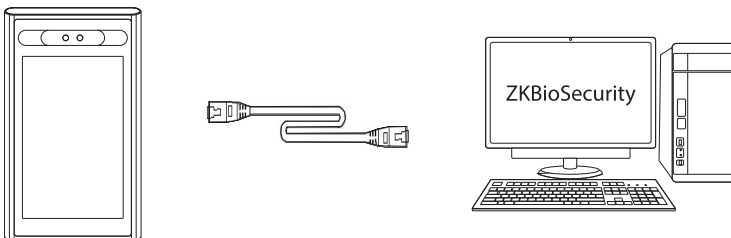
9 Conexión de Alimentación



- Fuente de alimentación recomendada: 12V - 3A
- Para compartir la energía con otros dispositivos, use una fuente de alimentación con corriente más alta.

10 Conexión de Red

Conecte el dispositivo y el equipo de computo con el software a través de un cable Ethernet. A continuación se muestra un ejemplo:



Dirección IP Default: 192.168.1.201
Mascara de Red: 255.255.255.0

Dirección IP: 192.168.1.130
Mascara de Red: 255.255.255.0

Nota: En LAN, las direcciones IP del servidor (PC) y el dispositivo deben estar en el mismo segmento de red al conectarse al software ZKBioSecurity

Haga clic en [Comunicaciones] > [Ethernet] > [Dirección IP], ingrese la dirección IP y haga clic en [Aceptar]

Green Label

ZK Building, Wuhe Avenue, Gangtou, Bantian, Buji Town,
Longgang District, Shenzhen, China 518129

Tel: +86 755-89602345

Fax: +86 755-89602394

www.zkteco.com

