

Guía rápida

Divisor de video HDMI 1x2



4K X 2K
UHD

HDR

Instrucciones de seguridad importantes

Lea atentamente las siguientes instrucciones de seguridad antes de la instalación y el funcionamiento:

- 1) Preste atención a todas las advertencias y sugerencias de este dispositivo.
- 2) No exponga esta unidad a la lluvia, la humedad ni los líquidos.
- 3) No introduzca nada en el dispositivo.
- 4) No repare el dispositivo ni abra la carcasa sin la guía de una persona profesional para evitar descargas electrónicas.
- 5) Asegúrese de evitar buenas aberturas de ventilación.
- 6) Apague la alimentación y asegúrese de que el entorno esté dañado antes de la instalación.
- 7) Use solo DC5V. Asegúrese de que la especificación coincida si utiliza adaptadores de CC de terceros.

Introducción

El divisor HDMI 1x2 distribuye 1 fuente HDMI a 2 pantallas HDMI simultáneamente. Solicite STB, DVD, reproductor multimedia, computadora portátil, D-VHS y otros dispositivos HD-Payer. Es compatible con HDMI 3D y 4Kx2K.

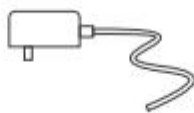
Características:

1. Distribuya 1 fuente HDMI a 2 pantallas HDMI.
2. Soporta resolución ultra HD 4Kx2K@60Hz.
3. Admite HDMI 3D.
4. Admite YUV4:4:4.
5. Admite HDR.
6. Compatible con HDMI 2.0 y HDCP2.2.
7. Bajo consumo de energía.
8. El soporte configura la resolución de video automáticamente de acuerdo con las capacidades de cada monitor conectado, permite salidas de pantalla mixtas 4K y 1080P simultáneas.
9. Conectar y jugar.

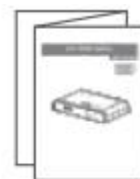
Contenido del paquete



Divisor HDMI



Fuente de poder

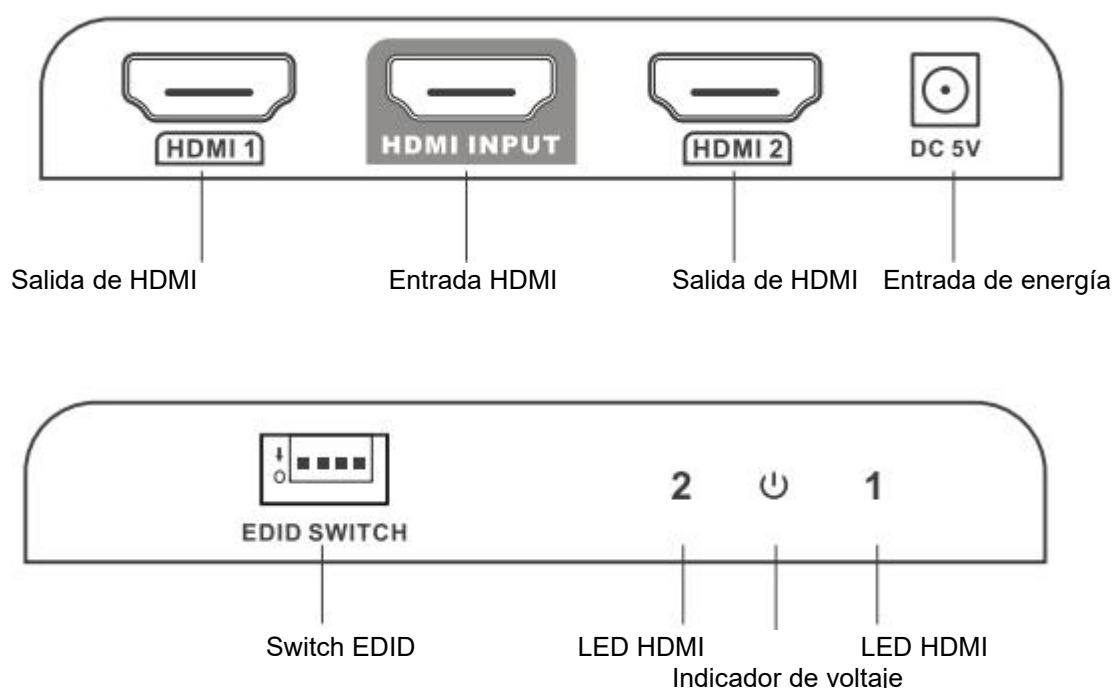


Manual del usuario

Requerimientos de instalación

1. Fuente: fuente de video HDMI, como DVD, PS3, STB, PC, ETC.
2. Pantalla: HDTV, proyector u otra pantalla con puerto HDMI.
3. Cable HDMI: cable estándar HDMI 2.0 (puede admitir 4Kx2K@60Hz).

Descripción de panel



Rangos de frecuencia	25MHz~594MHz
Formatos de video	4K×2K@30/60Hz ultra HD video
Señal de entrada y salida TMDS	0.7~1.2Vp-p(TMDS)
Señal de entrada y salida DDC	5Vp-p(TTL)
Audio	Soporta los estándares de audio y DSD (Transmisión Directa Digital)
HDR	Soportado
Administración EDID	Soporta administración EDID inteligente, disponible en la configuración del monitor.
Temperatura de trabajo	0°C ~ 60°C
Fuente de energía	DC5V/1A
Consumo energético	< 2.5W
Dimension	96mm(L)x59mm(W)x16.8mm(H)
Peso	100g
Color	Negro

Especificaciones

Características	Especificaciones
Entrada HDMI	1 x HDMI
Salida HDMI	2 x HDMI
Indicador de energía	1 xLED
Indicador de señal HDMI	2 xLED
Versión de HDMI	Compatible con HDMI1.4,HDMI2.0
Versión de HDCP	Compatible con HDCP1.4,HDCP2.2
Resolución de HDMI	480i/480p/576i/576p/720p/1080i/1080p/ 4Kx2K@24/25/30/60Hz