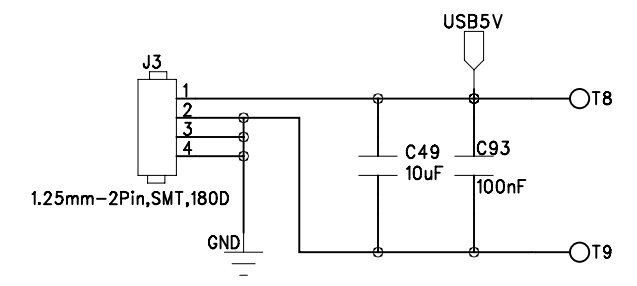
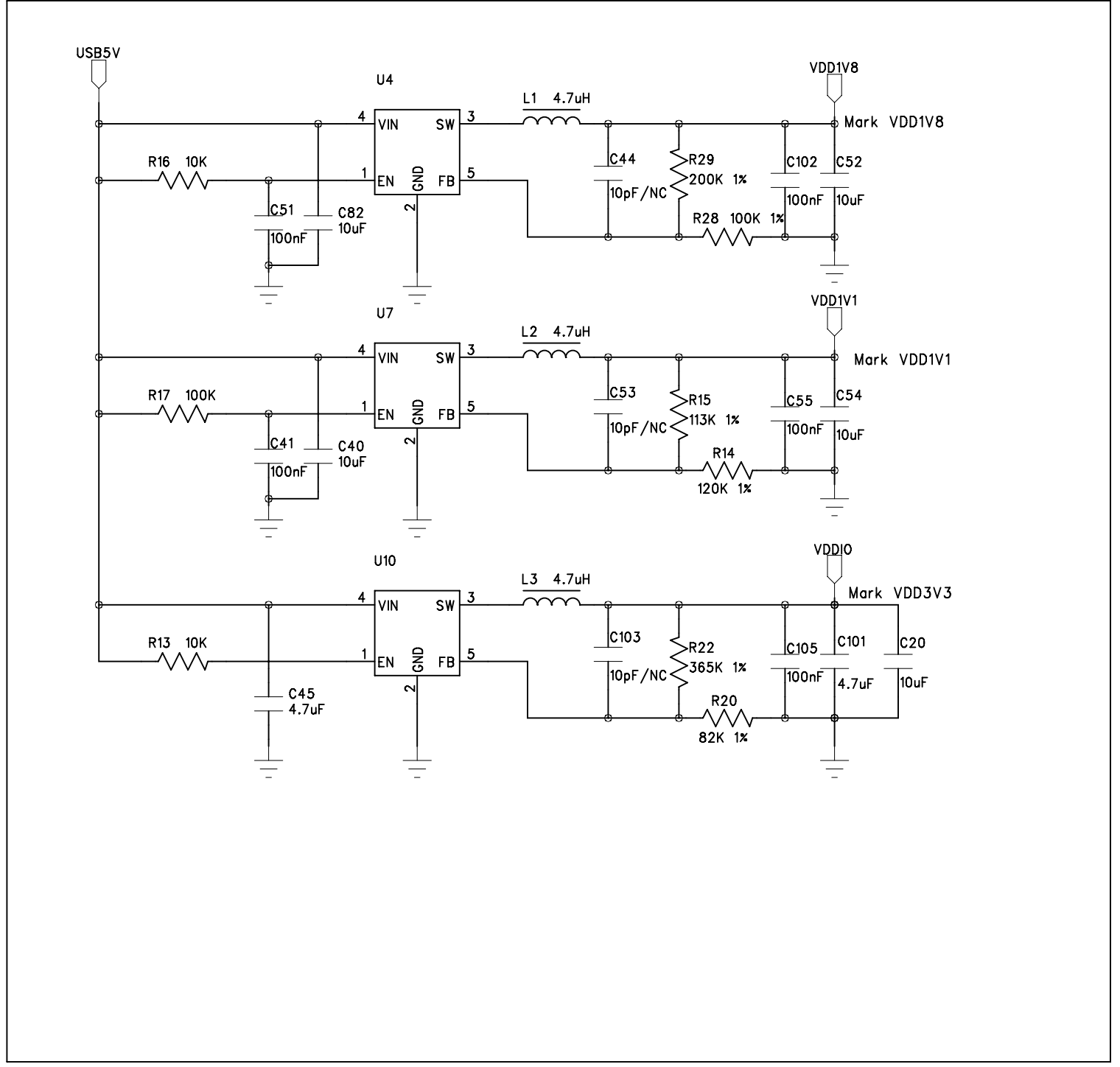
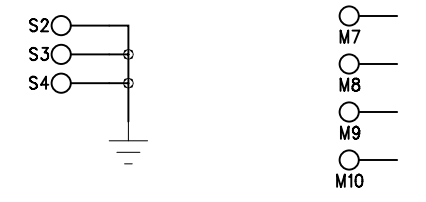
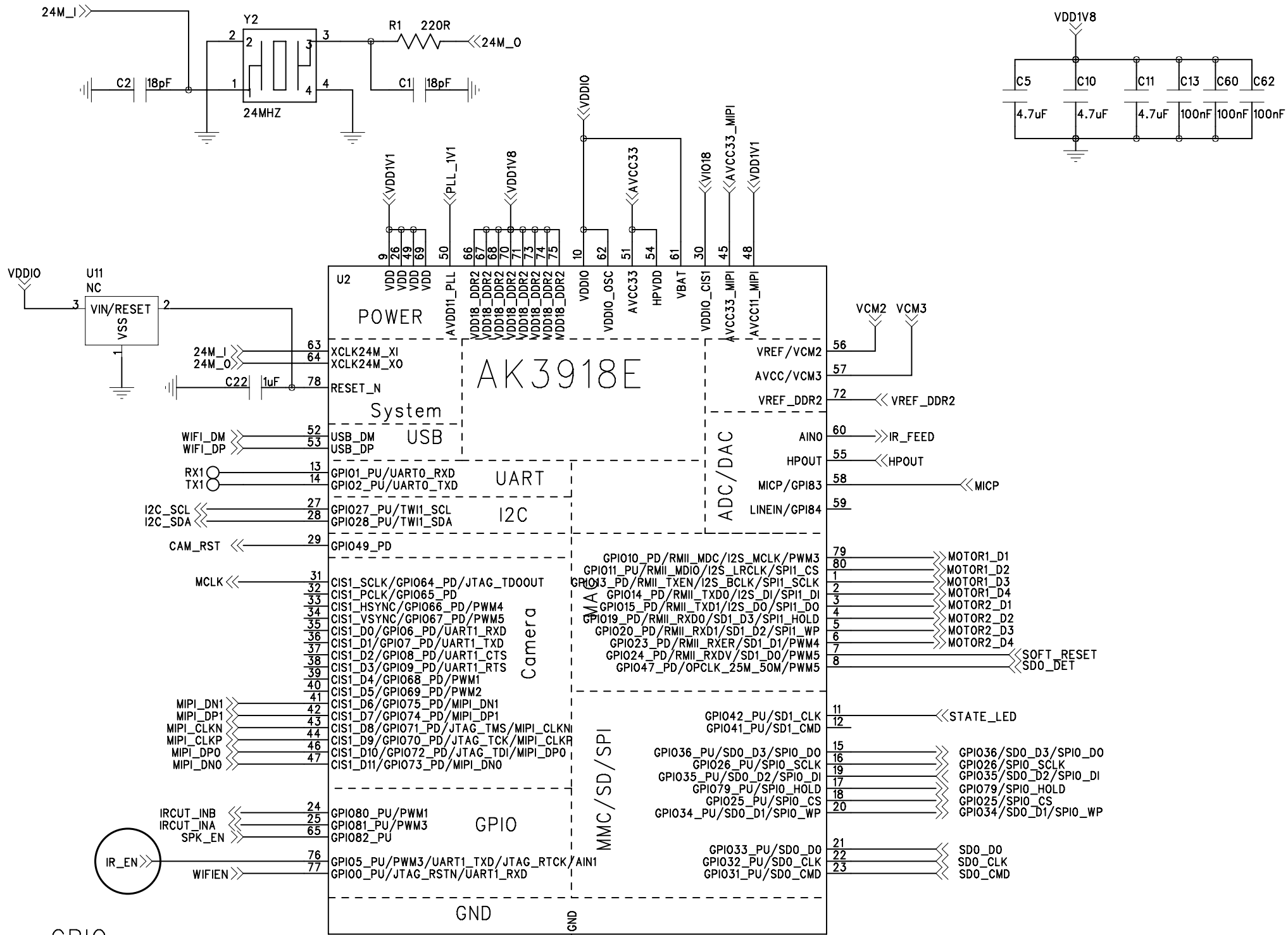


# 5V input



# SCREW





**GPIO**

GPIO	FUNC1	FUNC2	FUNC3	I/O
GPIO5_PU				I
GPIO49_PD				O
GPIO41_PU				O
GPIO42_PU				O
GPIO0_PU				O
GPIO82_PU				O
GPIO81_PU				O
GPIO80_PU				I
AIN0				I

