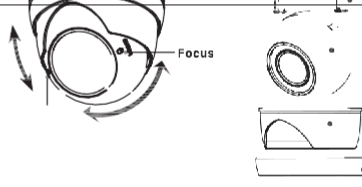
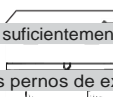



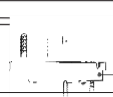
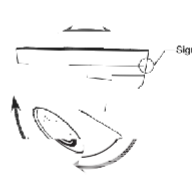
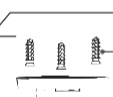
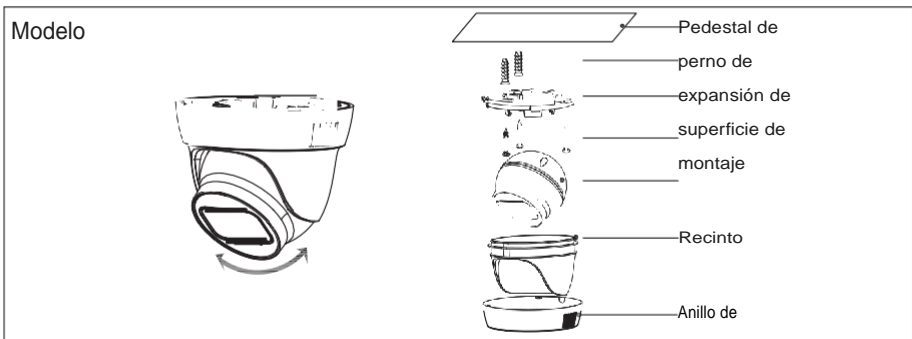
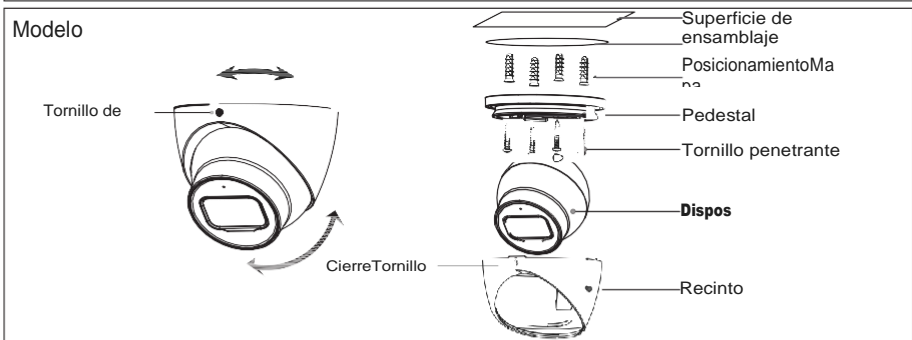
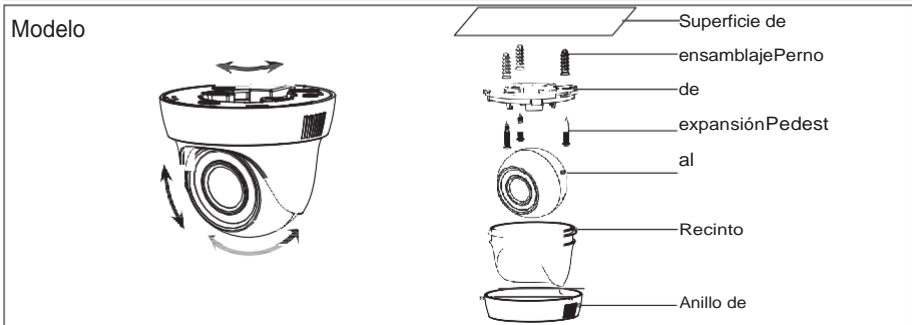
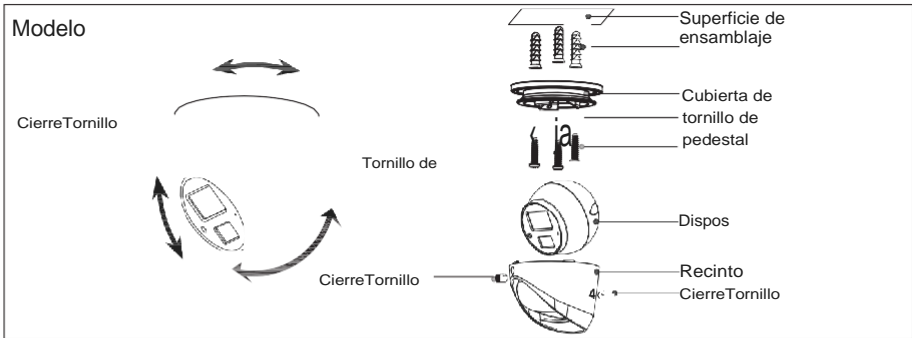


Guía de instalación rápida v1.0.0

NOTA

- Por favor asegúrese la superficie de montaje es lo suficientemente fuerte como para soportar al menos tres veces el peso de la cámara.
- Para montaje de maderas superficie de contacto, los pernos de expansión son opcionales.

<p>Modelo A</p>  <p>Focus</p> <p>Device</p> <p>Enclosure</p> <p>Fixing ring</p>	 <p>Mounting Surface</p> <p>Expansion Bolt</p> <p>Self-tapping Screw</p>
<p>Modelo B</p>  <p>Locking screw</p> <p>Locking screw</p> <p>Device</p> <p>Enclosure</p>	 <p>Mounting Surface</p> <p>Expansion Bolt</p> <p>Pedestal</p> <p>Self-tapping Screw</p>
<p>Modelo C</p> 	 <p>Mounting Surface</p> <p>Expansion Bolt</p> <p>Pedestal</p> <p>Self-tapping Screw</p>
<p>Model D</p>  <p>Sign</p> <p>Device</p> <p>Enclosure</p>	 <p>Mounting Surface</p> <p>Expansion Bolt</p> <p>Pedestal</p> <p>Self-tapping Screw</p>



NOTA

Este manual es solo para referencia. Por favor visitanuestrositio webComuníquese con su ingeniero de servicio local para obtener más información.