

# NBE-4502-AL Bullet 2MP 2,8-12mm auto IP67 IK10

www.boschsecurity.com



**BOSCH**

Innovación para tu vida



- ▶ Fácil instalación con lente con zoom/enfoque automáticos, asistente y modos preconfigurados.
- ▶ Iluminador por infrarrojos integrado con 60 m (196 pies) de distancia de visualización
- ▶ 1080p30 para obtener imágenes muy detalladas
- ▶ Essential Video Analytics integrado para activar las alertas relevantes y recuperar los datos de forma rápida
- ▶ Transmisión totalmente configurable de múltiples flujos H.265

La cámara bullet de infrarrojos de 1080p de Bosch es una cámara de vigilancia profesional que ofrece imágenes HD de alta calidad para las necesidades de redes de vigilancia y seguridad más exigentes. Esta resistente cámara bullet es una cámara día/noche real y ofrece un rendimiento excelente tanto de día como de noche. Los LED infrarrojos incorporados permiten una vigilancia nocturna de calidad a una distancia de visualización de 60 m (196 pies) en la oscuridad.

## Descripción del sistema

### Cámara bullet para exteriores con lente varifocal automática

La resistente carcasa de aluminio ofrece una instalación muy flexible. La cámara es resistente a la entrada de agua y polvo en entornos difíciles según el estándar IP67. La lente varifocal automática (AVF) de 2,8 a 12 mm permite elegir el área de cobertura de forma remota.

El asistente para lentes con zoom/enfoque automáticos permite al instalador ajustar el zoom y enfocar la cámara de forma precisa y sencilla para el

funcionamiento de día y de noche. El asistente se activa desde el PC o desde el pulsador integrado en la cámara, lo que facilita la elección del procedimiento de trabajo más adecuado.

La función AVF (varifocal automática) permite cambiar el zoom sin necesidad de abrir la cámara. El ajuste automático del enfoque/zoom motorizados con asignación de píxeles de 1:1 garantiza que la cámara siempre se enfoque de forma precisa.

## Funciones

### Essential Video Analytics

El análisis de vídeo integrado refuerza el concepto de "inteligencia en origen" y proporciona ahora funciones aún más potentes. Essential Video Analytics resulta ideal para su uso en entornos controlados con intervalos de detección limitada.

El sistema detecta objetos, realiza su seguimiento y los analiza de forma fiable y, a continuación, notifica la activación de las alarmas predefinidas. Mediante un conjunto inteligente de reglas de alarma, facilita las tareas complejas y reduce al mínimo las falsas alarmas.

Se añaden metadatos al vídeo para dar sentido y estructura. Esto permite recuperar rápidamente las imágenes pertinentes de horas de grabación de vídeo almacenadas. Los metadatos también se pueden usar para proporcionar pruebas periciales irrefutables o para optimizar los procesos empresariales en función de los datos de recuento de personas o de densidad de multitudes.

La calibración es rápida y sencilla: solo tiene que introducir la altura de la cámara. El sensor de giro/acelerómetro interno proporciona el resto de la información para calibrar el análisis de vídeo de forma precisa.

### Los flujos inteligentes reducen los requisitos de ancho de banda y almacenamiento

El bajo nivel de ruido de la imagen y la eficaz tecnología de compresión H.265 ofrecen imágenes nítidas, al mismo tiempo que reducen el ancho de banda y el almacenamiento hasta en un 80% en comparación con las cámaras H.264 estándar. Con esta nueva generación de cámaras se añade un nivel de inteligencia adicional con flujos inteligentes. La cámara ofrece la imagen más útil posible optimizando de forma inteligente la relación detalle/ancho de banda. El codificador inteligente analiza continuamente toda la escena, así como regiones de la escena, y ajusta de forma dinámica la compresión en función de la información relevante, como el movimiento. Junto con Intelligent Dynamic Noise Reduction, que analiza activamente el contenido de una escena y reduce los artefactos de ruido en consecuencia, se reduce la velocidad en bits hasta un 80 %. Al reducir el ruido en el origen durante la captura de la imagen, la menor tasa de bits no afecta a la calidad del vídeo. Esto de lugar a una reducción notable de los costes de almacenamiento y de la carga de la red, conservando una gran calidad de imagen y un movimiento suave.

### Codificación basada en zonas

La codificación basada en zonas es otra función que reduce el ancho de banda. Se pueden ajustar parámetros de compresión para un máximo de ocho zonas configurables por el usuario. Esto permite realizar una alta compresión de las zonas de poco interés, dejando más ancho de banda para las partes importantes de la escena.

### Perfil optimizado de la tasa de bits

La tasa de bits media optimizada para diferentes velocidades de imágenes se muestra en la siguiente tabla, expresada en kbits/s:

ips	1080p	720p
30	600	450
12	438	329
5	284	213
2	122	92

### Varios flujos

Esta innovadora función de transmisión múltiple ofrece varios flujos H.265 junto con un flujo M-JPEG. Estos flujos facilitan una visualización y grabación eficientes con poco uso del ancho de banda, así como la integración con sistemas de gestión de vídeo de otros fabricantes.

La cámara puede ejecutar varios flujos independientes, de modo que permite establecer una resolución y una velocidad de imágenes distintas en el primer flujo y el segundo flujo. El usuario también puede optar por utilizar una copia de la primera secuencia.

El tercer flujo usa los fotogramas I del primer flujo para la grabación. El cuarto flujo muestra una imagen JPEG a un máximo de 10 MB/s.

### Zonas de interés y E-PTZ

El usuario puede definir las zonas de interés. Los controles remotos E-PTZ de giro, inclinación y zoom electrónicos permiten seleccionar zonas específicas de la imagen principal. Estas zonas producen flujos diferentes para una visualización y grabación remotas. Estos flujos, junto con el flujo principal, permiten al operario controlar individualmente la parte más importante de una escena manteniendo la atención sobre la escena general.

### Audio bidireccional y alarma de audio

El audio bidireccional permite al operador comunicarse con los visitantes o intrusos a través de una entrada y salida de línea de audio externo. Se puede utilizar la detección de audio para generar una alarma, en caso de necesidad.

### Detección de movimiento y sabotaje

La cámara dispone de una amplia gama de opciones de configuración de alarmas para alertar de los intentos de sabotaje. También se puede utilizar un algoritmo integrado para detectar cualquier movimiento en el vídeo y emitir una señal de alarma.

### Gestión de almacenamiento

La gestión de grabaciones se puede controlar con el Bosch Video Recording Manager (Video Recording Manager) o bien la cámara puede utilizar destinos iSCSI directamente, sin software de grabación.

### Grabación de forma local

La ranura admite tarjetas de memoria microSD con capacidad de almacenamiento de hasta 2 TB. Para las grabaciones con alarmas locales se puede usar una tarjeta microSD. La grabación previa a la alarma en la RAM reduce el ancho de banda de grabación en la red o, si se utiliza la grabación en tarjeta microSD, amplía la vida efectiva del medio de almacenamiento.

### Servicios basados en la nube

La cámara es compatible con los envíos de JPEG basados en el tiempo o en las alarmas a cuatro cuentas diferentes. Estas cuentas pueden ser de servidores FTP o instalaciones de almacenamiento

basadas en la nube (por ejemplo, Dropbox). Las secuencias de vídeo o imágenes JPEG también se pueden exportar a estas cuentas. Las alarmas se pueden configurar para que se active una notificación por correo electrónico o SMS para que tenga siempre conciencia de los eventos anómalos.

#### Instalación sencilla

La cámara puede recibir suministro de energía mediante una conexión de cable de red compatible con alimentación por Ethernet (PoE). Con esta configuración, solo se necesita una única conexión del cable para ver, alimentar y controlar la cámara. El uso de alimentación por Ethernet o PoE facilita la instalación y la hace más rentable, ya que las cámaras no necesitan una fuente de alimentación local. La alimentación de la cámara también se puede suministrar mediante fuentes de alimentación de 24 VCA o +12 VCC SELV clase 2 (muy baja tensión de seguridad).

Para evitar problemas con el cableado de red, las cámaras son compatibles con Auto-MDIX, lo que permite el uso de cables directos o cruzados.

#### Conmutación día/noche auténtica

La cámara incorpora la tecnología de filtro mecánico para obtener un color intenso durante el día y una imagen excepcional durante la noche, al mismo tiempo que se mantiene un enfoque nítido con cualquier tipo de iluminación.

#### Seguridad de los datos

Se han emprendido medidas especiales para garantizar un máximo nivel de seguridad para el acceso a los dispositivos y para el transporte de datos. La protección con contraseña de tres niveles con las recomendaciones de seguridad permite a los usuarios personalizar el acceso a los dispositivos. Además, el acceso al navegador Web puede protegerse mediante HTTPS y las actualizaciones del firmware también se pueden proteger con cargas seguras autenticadas. El módulo de plataforma segura (TPM) integrado y la compatibilidad con la infraestructura de claves públicas (PKI) garantizan una excelente protección frente a ataques malintencionados. La autenticación en la red 802.1x con EAP/TLS es compatible con TLS 1.2 con conjuntos de codificación actualizados, incluida la codificación AES 256.

La manipulación avanzada de certificados ofrece lo siguiente:

- Posibilidad de crear automáticamente certificados exclusivos y autofirmados siempre que sea necesario
- Certificados de cliente y de servidor para tareas de autenticación
- Certificados de cliente para comprobar la autenticidad
- Certificados con claves privadas codificadas

#### Software de visualización completa

Existen muchas maneras de acceder a las funciones de la cámara: con un navegador web, con el Bosch Video Management System, con los sistemas Bosch Video Client o Video Security Client gratuitos, con la aplicación móvil de seguridad por vídeo o a través de software de otros fabricantes.

#### Aplicación de seguridad por vídeo

La aplicación de seguridad por vídeo para móviles de Bosch se ha desarrollado para permitir el acceso desde cualquier parte a imágenes de vigilancia HD y para ver imágenes en directo desde cualquier lugar. La aplicación está diseñada para ofrecer un control absoluto de todas las cámaras con funciones como giro, inclinación, zoom o enfoque. Es como llevar su sala de control con usted.

Esta aplicación permite aprovechar al máximo las características de Dynamic Transcoding para poder reproducir imágenes incluso con conexiones con ancho de banda reducido.

#### Integración de sistemas

La cámara cumple con las especificaciones de los ONVIF Profile S y de perfil G. Esto garantiza la interoperabilidad entre productos de vídeo en red de cualquier fabricante.

Los integradores de otros fabricantes pueden acceder fácilmente al conjunto de funciones internas de la cámara para su integración en proyectos de gran envergadura. Visite el sitio web del programa de socios Bosch Integration Partner Program (IPP) ([ipp.boschsecurity.com](http://ipp.boschsecurity.com)) para obtener más información.

### Certificaciones y aprobaciones

#### Estándares de HD

Conforme al estándar SMPTE 274M-2008 en cuanto a:

- Resolución: 1920 x 1080
- Escaneado: progresivo
- Representación de colores: conforme al estándar ITU-R BT.709
- Relación de aspecto: 16:9
- Velocidad de imágenes: 25 y 30 fotogramas/seg

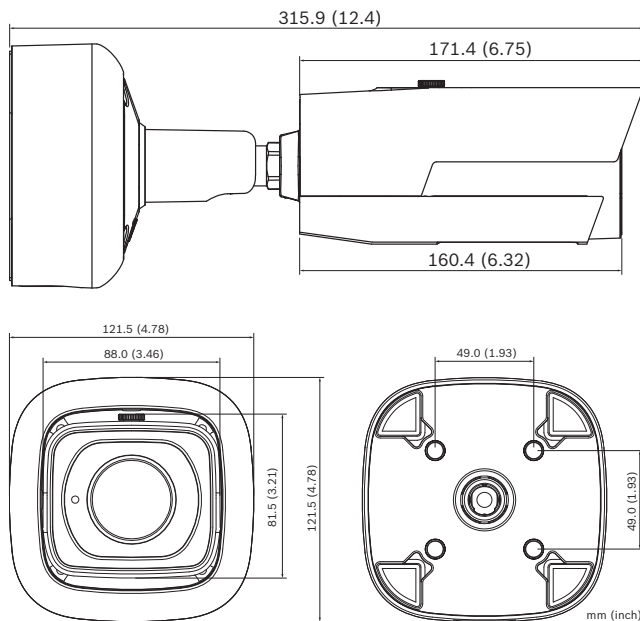
Conforme al estándar SMPTE 296M-2001 en cuanto a:

- Resolución: 1280 x 720
- Escaneado: progresivo
- Representación de colores: conforme al estándar ITU-R BT.709
- Relación de aspecto: 16:9
- Velocidad de imágenes: 25 y 30 fotogramas/seg

Normas	IEC 62471 (versión con infrarrojos)
	EN 60950-1
	cUL 60950-1
	EN 60950-22
	cUL 60950-22
	CAN/CSA-C22.2 NO. 60950-1-07

	EN 50130-4
	EN 50130-5, clase IV (exterior en general)
	FCC apartado 15, subapartado B, clase B
	EN 55032
	EN 61000-3-2
	EN 61000-3-3
	EN 55024
	AS/NZS CISPR 32
	ICES-003 clase B
	VCCI J55022 V2/V3
	EN 50121-4
<b>Cumplimiento con ONVIF</b>	EN 50132-5-2; IEC 62676-2-3
<b>Certificaciones del producto</b>	CE, FCC, UL, cUL, C-tick, CB, VCCI, EAC
<b>Índice de protección</b>	IP67
<b>Protección contra impactos</b>	IK10

### Notas de configuración/instalación



### Piezas incluidas

Cantidad	Componente
1	Cámara
1	Guía de instalación rápida
1	Instrucciones de seguridad
1	Kit de tornillos de la cámara

### Especificaciones técnicas

#### Alimentación

Tensión de entrada	Alimentación por Ethernet (48 VCC nominales); o 24 VCA $\pm 10\%$ / +12 VCC $\pm 10\%$
--------------------	--

Norma IEEE PoE	IEEE 802.3af (802.3at tipo 1) Nivel de alimentación: clase 3
----------------	---

Consumo de energía	950 mA (12 VCC) 750 mA (24 VCA) 260 mA (PoE)
--------------------	--

#### Sensor

Tipo de sensor	CMOS de 1/2,8 pulg.
----------------	---------------------

Píxeles activos	1937 (H) x 1097 (V); aproximadamente 2,12 MP
-----------------	--

#### Rendimiento de vídeo: sensibilidad

Sensibilidad (3200 K, 89% de reflectividad, F1.4, 30 IRE)

Color	0,052 lux
-------	-----------

Monocromo	0,008 lux
-----------	-----------

Con infrarrojos	0,0 lx
-----------------	--------

Rango dinámico medido según norma CEI 62676 parte 5	Amplio rango dinámico (WDR) de 85 dB
---	--------------------------------------

#### Flujo de vídeo

Compresión de vídeo	H.265; H.264; M- JPEG
---------------------	-----------------------

Flujos	Múltiples flujos configurables en H.264 o H.265 y M-JPEG con velocidad de imágenes y ancho de banda personalizables. Regiones de interés (ROI)
--------	---

Latencia de procesamiento de la cámara	< 55 ms (promedio máx. a 1080p30) < 65 ms (promedio máx. a 5MP30)
--	--

Estructura GOP	IP, IBP, IBBP
----------------	---------------

Flujo de vídeo	
Intervalo de codificación	1 a 25 [30] ips
Regiones de codificación	Hasta 8 áreas con ajustes de la calidad del codificador por cada área
Resolución de vídeo (H x V)	
1080p HD	1920 x 1080
Modo vertical 1080p	1080 x 1920
1,3 MP (5:4) (recortado)	1280 x 1024
Modo vertical 1,3 MP (5:4) (recortado)	1024 x 1280
720p HD	1.280 x 720
Modo vertical 720p	720 x 1280
D1 4:3 (recortado)	704 x 480
432p SD	768 x 432
288p SD	512 x 288
144p SD	256 x 144
Instalación de la cámara	
Velocidad de imágenes básica	25/30 ips (PAL/NTSC para la salida analógica)
LED de cámara	Activar/desactivar
Salida analógica	Desactivado, 4:3 apaisado, 4:3 recortado, 16:9
Posicionamiento	Coordenada/Soporte
Asistente de lentes	Zoom, Enfoque automático
Funciones de vídeo - color	
Ajustes de imagen configurables	Contraste, saturación, brillo
Balance de blancos	De 2500 a 10.000K, 4 modos automáticos (básico, estándar, vapor de sodio, color dominante), modo manual y modo en espera
Funciones de vídeo -ALC	
Día/Noche	Auto (ajustable), Color, Monocromo
Obturador	Obturador electrónico automático (AES); Obturador fijo (de 1/25[30] a 1/15.000) seleccionable; Obturador por defecto
Intensidad de infrarrojos	Ajustable

Funciones de vídeo - mejora	
Nitidez	Nivel de mejora de nitidez seleccionable
Compensación de contraluz	Activada/desactivada
Mejora de contraste	Activada/desactivada
Reducción de ruido	Intelligent Dynamic Noise Reduction con ajustes temporal y espacial independientes
Intelligent Defog	Intelligent Defog ajusta automática los parámetros para obtener la mejor imagen en escenas con niebla o borrosas (conmutable)
Relación señal/ruido (S/R)	> 55 dB
Análisis de contenido vídeo	
Tipo de análisis	Essential Video Analytics
Detalles más recientes en Essential Video Analytics	<a href="https://us.boschsecurity.com/en/products/videosystems/videosoftware/videoanalytics/essentialvideoanalytics63/essentialvideoanalytics63_36208">https://us.boschsecurity.com/en/products/videosystems/videosoftware/videoanalytics/essentialvideoanalytics63/essentialvideoanalytics63_36208</a>
Funciones adicionales	
Modos de escena	Nueve modos predeterminados, planificador
Máscara de privacidad	Ocho áreas independientes y completamente programables
Autenticación de vídeo	Desactivado / Marca de agua / MD5 / SHA-1 / SHA-256
Mostrar texto	Nombre; logotipo; hora; mensaje de alarma
Contador de píxeles	Área seleccionable
Almacenamiento local	
RAM interna	Grabación previa a la alarma de 60 s
Ranura para tarjeta de memoria	Admite tarjetas microSDHC de hasta 32 GB/ microSDXC de hasta 2 TB. (Se recomienda una tarjeta de memoria de clase 6 o superior para la grabación HD)
Grabación	Grabación continua, grabación circular, grabación de alarma, eventos y planificación
Visión nocturna	
Distancia	60 m (196 pies)
Iluminación LED	Matriz de 4 LED de gran eficacia, 850 nm
Lente	
Tipo de lente	Varifocal automática de 2,8 a 12 mm, iris DC F1,4 - 360
Montaje de la lente	Montaje sobre placa

Lente	
Campo de visión horizontal	33° - 100°
Campo de visión vertical	19° - 52°
Conexiones de entrada/salida	
Salida de vídeo analógico	CVBS, 1 Vpp, conector BNC, 75 Ohm Estándar seleccionable
Entrada de alarma	Activación mediante cortocircuito o 5 VCC
Salida de alarma	Tensión de entrada máxima 0.5 A, 30 VCA / 40 VCC
Entrada de audio	Cables; 10 kOhm típico 0,707 Vrms
Salida de audio	Cables; 16 Ohm típico 0,707 Vrms
Conector de red	RJ45
Software	
Detección de la unidad	IP Helper
Configuración de la unidad	A través de un navegador web o del Configuration Manager
Actualización de firmware	Programable de forma remota
Visualización de software	Navegador web; Video Security Client; Video Security App; Bosch Video Management System; Bosch Video Client; o software de otros fabricantes
Firmware y software más recientes	<a href="http://downloadstore.boschsecurity.com/">http://downloadstore.boschsecurity.com/</a>
Red	
Protocolos	IPv4, IPv6, UDP, TCP, HTTP, HTTPS, RTP/RTCP, IGMP V2/V3, ICMP, ICMPv6, RTSP, FTP, Telnet, ARP, DHCP, APIPA (Auto-IP, link local address), NTP (SNTP), SNMP (V1, MIB-II), 802.1x, DNS, DNSv6, DDNS (DynDNS.org, selfHOST.de, no-ip.com), SMTP, iSCSI, UPnP (SSDP), DiffServ (QoS), LLDP, SOAP, Dropbox, CHAP, digest authentication
Codificación	TLS 1.2, SSL, DES, 3DES
Ethernet	10/100 Base-T, detección automática, dúplex completo/semidúplex
Conectividad	Auto-MDIX
Interoperabilidad	ONVIF Profile S; ONVIF Profile G; GB/T 28181

Especificaciones mecánicas	
Ajuste de 3 ejes (giro/inclinación/rotación)	360° / 90° / 360°
Dimensiones (Al. x An. x Pr.)	271 mm x 90 mm x 90 mm (10,7 x 3,5 x 3,5 pulg.) sin SMB
Peso de la cámara sin SMB	1,3 kg (2,9 libras)
Peso de la SMB	0,67 kg (1,48 libras)
Color	RAL 9006

Especificaciones ambientales	
Temperatura de funcionamiento	-40 °C a +60 °C (-40 °F a +140 °F) para un funcionamiento continuo; -34 °C a +74 °C (-30 °F a +165 °F) conforme a NEMA TS 2-2003 (R2008), para 2.1.5.1 utilizando al perfil de prueba de la figura. 2.1
Temperatura de almacenamiento	De -40 °C a +70 °C (de -40 °F a +158 °F)
Humedad en funcionamiento	Del 20 % al 90 % de humedad relativa (sin condensación)
Humedad en almacenamiento	Del 0 % al 93 % de humedad relativa (sin condensación)

### Información para pedidos

**NBE-4502-AL Bullet 2MP 2,8-12mm auto IP67 IK10**  
Cámara bullet IP robusta con iluminación infrarroja para la vigilancia de exteriores en alta definición, con H.265 y Essential Video Analytics.  
Número de pedido **NBE-4502-AL**

### Accesorios

**LTC 9213/01 Adaptador poste para LTC9210,9212,9215**  
Adaptador flexible para el montaje en poste para monturas de cámara (se utiliza junto con el soporte de montaje en pared adecuado). 9 kg (20 libras) máximo; poste de 76 a 381 mm (de 3 a 15 pulg.) de diámetro; tiras de acero inoxidable  
Número de pedido **LTC 9213/01**

**NPD-5001-POE Alim. por Ethernet, 15,4W, 1 puerto**  
Inyector midspan Power-over-Ethernet para su uso con cámaras habilitadas para PoE; 15,4 W, 1 puerto  
Peso: 200 g (0,44 libras)  
Número de pedido **NPD-5001-POE**

**NPD-5004-POE Alim. por Ethernet, 15,4W, 4 puertos**  
Inyectores midspan Power-over-Ethernet para su uso con cámaras habilitadas para PoE; 15,4 W, 4 puertos  
Peso: 620 g (1,4 libras)  
Número de pedido **NPD-5004-POE**

**VDA-POMT-PTZDOME Adaptador para montaje en poste**

Adaptador de montaje en poste para usar con el soporte de pared (VEZ-A5-WL) para aplicaciones en poste (mast) en interiores o exteriores.

Número de pedido **VDA-POMT-PTZDOME**

---

**VDA-CMT-PTZDOME Adaptador montaje esquina**

Adaptador de montaje en esquina (270°) para su uso con el soporte de montaje en pared adecuado

Número de pedido **VDA-CMT-PTZDOME**

---

**Representado por:**

**Europe, Middle East, Africa:**  
Bosch Security Systems B.V.  
P.O. Box 80002  
5600 JB Eindhoven, The Netherlands  
Phone: + 31 40 2577 284  
emea.securitysystems@bosch.com  
emea.boschsecurity.com

**Germany:**  
Bosch Sicherheitssysteme GmbH  
Robert-Bosch-Ring 5  
85630 Grasbrunn  
Germany  
www.boschsecurity.com