

Soportes para interior/exterior LTC 9210/01, LTC 9215/00 (S), LTC 9219/01 y LTC 9223/01

www.boschsecurity.es



BOSCH

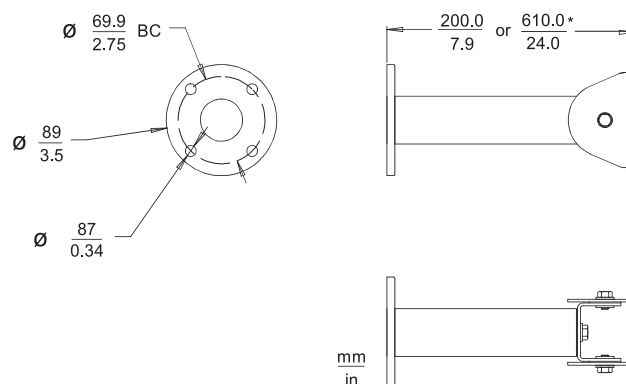
Innovación para tu vida



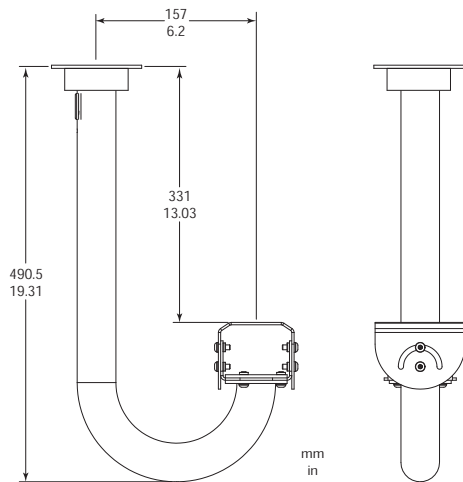
- ▶ Diseño para la alimentación directa que permite dirigir el cable
- ▶ Carga máxima: 9 kg (20 lb)
- ▶ Giro de 360°, inclinación de 180°
- ▶ Diseño versátil
- ▶ Cabezales de montaje ajustables

Los soportes con alimentación directa LTC 9210/01, LTC 9215/00, LTC 9215/00S, LTC 9219/01 y LTC 9223/01 son unidades para montaje en interior/exterior diseñadas para instalaciones de cámaras fijas o carcasas de cámaras con una carga admitida de hasta 9 kg (20 libras). Estos modelos están fabricados en aluminio ligero y disponen de abrazaderas soldadas, lo que proporciona un montaje de cámara muy rígido. Además, el versátil cabezal basculante gira 360° y se inclina 180° para ofrecer la máxima flexibilidad. El diseño tubular para la alimentación directa permite dirigir el cable desde el cabezal de montaje hasta la superficie de montaje. Estos soportes son compatibles con las series de carcasas para interior UHI y carcasas para exterior UHO. El modelo LTC 9215/00S se ha diseñado específicamente para las carcasas de la serie LTC 9480, mientras que los modelos más grandes, LTC 9215/00 y LTC 9219/01, se pueden utilizar con las carcasas para cámara de las series LTC 9480, HSG 9483 y LTC 9488. Todos los soportes de montaje vienen completamente ensamblados.

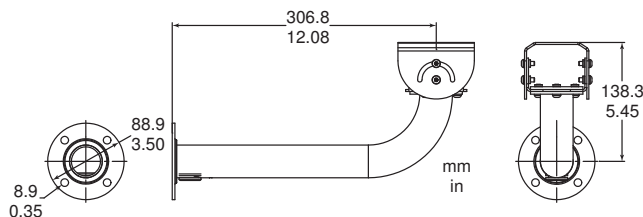
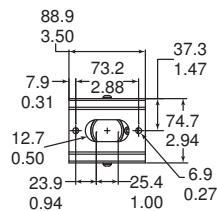
Planificación



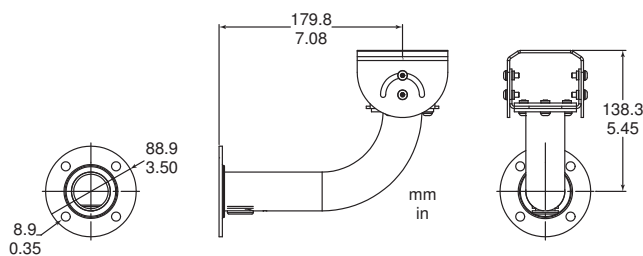
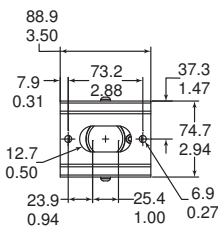
Soportes de columna LTC 9210/01 y LTC 9223/01



Soporte en forma de J con alimentación directa LTC 9219/01



Soporte de montaje en pared LTC 9215/00



Soporte de montaje en pared corto LTC 9215/00S

Especificaciones técnicas

Soporte para interior/exterior LTC 9210/01 de 200 mm (8 pulg.)

Soporte de columna

Carga máxima 9 kg (20 libras)

Cabezal de montaje Ajustable, giro de 360°, inclinación de 180°

Acabado Gris claro

Peso aprox. 0,3 kg (0,6 libras)

Soporte para interior/exterior LTC 9215/00 de 300 mm (12 pulg.)

Soporte de pared con alimentación directa

Carga máxima 9 kg (20 libras)

Cabezal de montaje Ajustable, giro de 360°, inclinación de 180°

Acabado Gris claro

Peso aprox. 0,4 kg (0,9 libras)

Accesorio para LTC 9215/00 Adaptador de soporte de poste LTC 9213/01

Soporte para interior/exterior LTC 9215/00S de 18 cm (7 pulg.)

Soporte de pared con alimentación directa

Para uso con carcasas de la serie LTC 9480.

Carga máxima 9 kg (20 libras)

Cabezal de montaje Ajustable, giro de 360°, inclinación de 180°

Acabado Gris claro

Peso aprox. 0,3 kg (0,7 libras)

Accesorio para LTC 9215/00S Adaptador de soporte de poste LTC 9213/01

Soporte para interior/exterior LTC 9219/01 de 40 cm (15 pulg.)

Soporte de techo en forma de J con alimentación directa

Carga máxima 9 kg (20 libras)

Cabezal de montaje Ajustable, giro de 360°, inclinación de 180°

Acabado Gris claro

Peso aprox. 0,55 kg (1,2 libras)

Soporte para interior/exterior LTC 9223/01 de 610 mm (24 pulg.)

Soporte de columna

Carga máxima 9 kg (20 libras)

Cabezal de montaje	Ajustable, giro de 360°, inclinación de 180°
Acabado	Gris claro
Peso aprox.	0,544 kg (1,2 libras)



Nota

Los soportes se deben montar como aparece a continuación.

Información sobre pedidos

Soporte de columna LTC 9210/01

para cámaras de 203 mm (8 pulg), 9 kg (20 libras) de carga máxima, acabado en gris claro
Número de pedido **LTC 9210/01**

LTC 9215/00 Soporte

Soporte de pared para carcasas LTC/HSG 948x, HSG9583 y UHI/UHO
Número de pedido **LTC9215/00**

LTC 9215/00S Soporte

Soporte de pared para carcasas LTC/HSG 948x, HSG 9583 y UHO
Número de pedido **LTC9215/00S**

Soporte en forma de J con alimentación directa

LTC 9219/01

para cámaras de 381 mm (15 pulg.), 9 kg (20 libras) de carga máxima, para carcasas de las series LTC 938x y LTC 948x, acabado en gris claro
Número de pedido **LTC 9219/01**

Soporte de columna LTC 9223/01

para cámaras de 610 mm (24 pulg.), 9 kg (20 libras) de carga máxima, acabado en gris claro
Número de pedido **LTC 9223/01**

Representada por:

Spain:
Bosch Security Systems, SAU
C/Hermanos García Noblejas, 19
28037 Madrid
Tel.: +34 914 102 011
Fax: +34 914 102 056
es.securitysystems@bosch.com
www.boschsecurity.es

Americas:
Bosch Security Systems, Inc.
130 Perinton Parkway
Fairport, New York, 14450, USA
Phone: +1 800 289 0096
Fax: +1 585 223 9180
security.sales@us.bosch.com
www.boschsecurity.us

America Latina:
Robert Bosch Ltda
Security Systems Division
Via Anhanguera, Km 98
CEP 13065-900
Campinas, Sao Paulo, Brazil
Phone: +55 19 2103 2860
Fax: +55 19 2103 2862
latam.boschsecurity@bosch.com
www.boschsecurity.com