

Bewakingskast

NDA-U-PA0 | NDA-U-PA1 | NDA-U-PA2



BOSCH

nl Installatiehandleiding

Inhoudsopgave

1	Belangrijke veiligheidsinstructies	4
1.1	Veiligheidsmaatregelen	4
1.2	Belangrijke veiligheidsinstructies	4
1.3	Belangrijke opmerkingen	6
1.4	UL-certificering	7
1.5	Opmerkingen van Bosch	7
2	Uitpakken	8
2.1	Onderdelenlijst	8
2.2	Optionele bevestigingsaccessoires	8
2.3	Omschrijving	8
2.4	Benodigd gereedschap	9
3	Installatie van de bewakingskast	10
3.1	Controlelijst (vóór installatie)	10
3.2	De bewakingskast monteren	11
3.3	De kabels doorvoeren en de connectoren bevestigen	11
3.4	Voeding via tussengeplaatste eenheid	14
3.5	De deur bevestigen	18
3.6	De pijpmontagebeugel of de wandmontagebeugel bevestigen	19
3.7	Aansluitingen maken in de eenheid	19
4	Aansluitingen voor video, besturing, alarm en relais	20
4.1	Gebruik een mediaconverteer voor glasvezel-Ethernet voor het verzenden van video- en besturingssignalen	20

1 Belangrijke veiligheidsinstructies

Lees, volg en bewaar alle onderstaande veiligheidsvoorschriften. Neem voor gebruik alle waarschuwingen op het apparaat en in de bedieningsvoorschriften in acht.

1.1 Veiligheidsmaatregelen



Gevaar!

Hoog risico: dit pictogram wijst op een gevaarlijke situatie, zoals "gevaarlijke spanning" in het product.

Indien deze situatie niet wordt vermeden, leidt dit tot een elektrische schok en ernstig of dodelijk letsel.



Waarschuwing!

Middelhoog risico: wijst op een mogelijk gevaarlijke situatie.

Indien deze situatie niet wordt vermeden, kan ze licht of middelzwaar letsel tot gevolg hebben.



Voorzichtig!

Laag risico: wijst op een mogelijk gevaarlijke situatie.

Indien deze situatie niet wordt vermeden, kan materiële schade ontstaan of bestaat het risico dat het apparaat zelf wordt beschadigd.



Bericht!

Dit pictogram wijst op informatie of gedragsregels die direct of indirect van belang zijn voor de veiligheid van personeel of de bescherming van materiële goederen.

1.2 Belangrijke veiligheidsinstructies

Lees alle onderstaande veiligheidsinstructies, volg ze op, en bewaar ze zodat u ze ook in de toekomst kunt raadplegen. Neem alle waarschuwingen op het apparaat en in de gebruiksaanwijzing in acht alvorens het apparaat te gebruiken.

1. **Reinigen** - Haal de stekker van het apparaat uit het stopcontact voordat u het apparaat reinigt. Volg alle voorschriften die bij het apparaat worden geleverd. Normaal gesproken volstaat reiniging met een droge doek. U kunt echter ook een vochtige pluisvrije doek of leren zeemlap gebruiken. Gebruik geen vloeibare schoonmaakproducten of spuitbussen.
2. **Water** - Gebruik dit apparaat niet in de nabijheid van water, zoals in de buurt van een badkuip, spoelbak, fonteintje, wasmand, in een vochtige of natte kelder, een zwembad, in een buiteninstallatie, of in elke omgeving die als vochtige locatie wordt beschouwd. Stel het apparaat niet bloot aan regen of vocht, om het risico op brand of elektrische schokken te vermijden.
3. **Binnendringen van voorwerpen en vloeistoffen** - Duw nooit voorwerpen door de openingen van het apparaat omdat ze in aanraking kunnen komen met onder spanning staande punten of kortsluiting kunnen veroorzaken. Dit kan brand of elektrische schokken tot gevolg hebben. Mors geen vloeistof op het apparaat. Plaats geen met vloeistof gevulde voorwerpen, zoals vazen of bekers, op het apparaat.

4. **Bescherming van netsnoer en stekker** - Zorg ervoor dat bij de stopcontacten en het punt waar de kabel het apparaat verlaat niet op de stekker en het netsnoer kan worden gelopen en dat deze niet bekneld kan raken door voorwerpen die erop of ertegen worden geplaatst. Als het apparaat op 230 VAC, 50 Hz, werkt, moeten de ingaande en uitgaande netsnoeren voldoen aan de nieuwste versies van *IEC-publicatie 227* of *IEC-publicatie 245*.
5. **Spanning uitschakelen** - De apparaten worden van spanning voorzien zodra het netsnoer op de voedingsbron is aangesloten. Het netsnoer is de "hoofdschakelaar" om de spanning van alle apparatuur uit te schakelen.
6. **Voedingsbronnen** - Sluit het apparaat uitsluitend aan op een lichtnet met het voltage dat is vermeld op het etiket op het apparaat. Voordat u de kabel aansluit op het apparaat, dient u deze kabel los te koppelen van de voeding.
 - Raadpleeg de gebruiksaanwijzing voor apparaten met batterijen.
 - Maak bij apparaten met externe voeding alleen gebruik van de aanbevolen of goedgekeurde voedingseenheden.
 - Deze voedingsbron moet bij apparaten met een stroombegrenzer voldoen aan *EN60950*. Andere voedingseenheden kunnen de apparatuur schade toebrengen of brand of een elektrische schok veroorzaken.
 - De spanning op de voedingsingang van het apparaat mag bij apparaten van 24 VAC niet meer afwijken dan $\pm 10\%$, of hoger zijn dan 28 VAC. Als de gebruiker zelf voor de bekabeling zorgt, moet deze voldoen aan de ter plaatse geldende richtlijnen voor elektrische en elektronische apparatuur (voedingsniveaus Class 2). Aard de voeding niet bij de aansluitklemmen van de voedingsbron of van het apparaat zelf.
 - Neem als u niet zeker bent van het te gebruiken type stroomvoorziening contact op met uw dealer of plaatselijke elektriciteitsbedrijf.
7. **Onderhoud** - Voer zelf geen onderhoud aan dit apparaat uit. Als u de behuizing van het apparaat opent, stelt u zich mogelijk bloot aan hoge spanning of andere gevaren. Laat onderhoud over aan professionele servicemonteurs.
8. **Reparatie** - Koppel het apparaat los van het lichtnet en laat een reparatie uitvoeren door gekwalificeerd personeel als het apparaat beschadigd is geraakt, zoals in de volgende gevallen:
 - het netsnoer of de stekker is beschadigd;
 - het apparaat is blootgesteld aan vocht, water, en/of vochtig weer (regen, sneeuw, etc.);
 - er is vloeistof gemorst in of op het apparaat;
 - er is iets in het apparaat gevallen;
 - het apparaat is gevallen of de behuizing is beschadigd;
 - het apparaat vertoont een duidelijk veranderde prestatie;
 - het apparaat werkt niet normaal als de gebruiker de gebruiksaanwijzing correct opvolgt.
9. **Onderdelen vervangen** - Als vervangende onderdelen vereist zijn, dient de onderhoudstechnicus gebruik te maken van door de fabrikant aanbevolen onderdelen, of onderdelen die dezelfde eigenschappen hebben als het oorspronkelijke onderdeel. Niet-erkende onderdelen kunnen brand, elektrische schokken of andere gevaren veroorzaken.
10. **Veiligheidscontrole** - Na een onderhoudsbeurt of een reparatie dienen veiligheidscontroles te worden uitgevoerd om na te gaan of het apparaat correct functioneert.
11. **Installatie** - Installeer dit apparaat zoals beschreven in deze handleiding en in overeenstemming met de ter plaatse geldende richtlijnen.

12. **Toebehoren, wijzigingen of modificaties** - Maak uitsluitend gebruik van toebehoren dat, en accessoires die door de fabrikant worden aanbevolen. Elke wijziging of aanpassing van de apparatuur die niet expliciet door Bosch is goedgekeurd, kan het recht op garantie doen vervallen of, in het geval van een autorisatieovereenkomst, het recht van de gebruiker om de apparatuur te bedienen tenietdoen.

1.3

Belangrijke opmerkingen

Uitsluitend voor modellen in de V.S. Sectie 810 van de *National Electrical Code, ANSI/NFPA No. 70* bevat informatie over het correct aarden van het montagestatief en het montagehulpstuk, het aarden van de coaxkabel aan een ontlander, de diameter van de aardgeleiders, de plaats van de ontlander, de aansluiting op aardelektrodes en vereisten voor de aardelektrode.



Afvalverwerking - Uw Bosch-product is ontworpen en gefabriceerd met materialen van hoge kwaliteit en componenten die gerecycled en opnieuw gebruikt kunnen worden. Dit pictogram geeft aan dat elektronische en elektrische apparatuur die het einde van de levensduur heeft bereikt, apart dient te worden ingezameld en gescheiden van het huishoudelijk afval moet worden afgevoerd. Er bestaan meestal gescheiden inzamelsystemen voor gebruikte elektrotechnische en elektronische apparatuur. Lever deze apparatuur in bij een geschikt verzamelpunt voor recycling, overeenkomstig de *Europese Richtlijn 2002/96/EC*.

Milieuverklaring - Bosch is zeer milieubewust. Bij het ontwerpen van dit apparaat is zo veel mogelijk rekening gehouden met het milieu.

Voedingskabels: plaats een buitensysteem niet in de omgeving van bovengrondse kabels, elektrische lampen of stroomcircuits, of op plaatsen waar het met dergelijke voedingskabels of circuits in aanraking kan komen. Ga tijdens de installatie van een buitensysteem zeer voorzichtig te werk. Contact met bovengrondse kabels of circuits kan dodelijk zijn. Uitsluitend voor modellen in de V.S. - raadpleeg de *National Electrical Code Article 820* over de installatie van CATV-systemen.

SELV - Alle ingangs- en uitgangspoorten zijn SELV-circuits (extra lage veiligheidsspanning). SELV-circuits mogen uitsluitend worden aangesloten op andere SELV-circuits.

Omdat de ISDN-circuits werken met de spanning van een telefoonnetwerk, moet aansluiting van het SELV-circuit op TNV-circuits (Telephone Network Voltage-circuits) worden vermeden.

Systemaarding/veiligheidsaarding

Systemaarding (video) wordt aangeduid met het symbool

Veiligheidsaarding (voeding) wordt aangeduid met het symbool

De systemaarding wordt alleen gebruikt om te voldoen aan de veiligheidsnormen of installatievoorschriften in bepaalde landen. Bosch raadt u aan de systemaarding en de veiligheidsaarding **niet** onderling te verbinden, tenzij dit expliciet vereist wordt. Als de systemaarding en de veiligheidsaarding verbonden zijn en aardingslussen interferentie met het videosignaal veroorzaken, dient u echter een scheidingstransformator te gebruiken (deze is apart bij Bosch verkrijgbaar).



Voorzichtig!

Het verbinden van de systemaarding en de veiligheidsaarding kan leiden tot aardingslussen, die het CCTV-systeem kunnen verstoren.

1.4 UL-certificering

Disclaimer

Underwriter Laboratories Inc. ("UL") heeft niet de prestatie of betrouwbaarheid van de beveiligings- of de signaleringsaspecten van dit product getest. UL heeft uitsluitend getest op de risico's van brand, schok en/of ongevallen, zoals beschreven in de *norm(en) voor de veiligheid van CCTV-apparatuur, UL 2044 (Safety for Closed Circuit Television Equipment)* van UL. De UL-certificering heeft geen betrekking op de prestaties of betrouwbaarheid van de beveiligings- of de signaleringsaspecten van dit product.

UL DOET GEEN UITSPRAAK OVER, EN BIEDT GEEN ENKELE GARANTIE OF CERTIFICERING MET BETREKKING TOT DE PRESTATIE OF DE BETROUWBAARHEID VAN ENIGE BEVEILIGINGS- OF SIGNALISERINGSGERELATEERDE FUNCTIE VAN DIT PRODUCT.

Disclaimer

Underwriter Laboratories Inc. ("UL") heeft niet de prestatie of betrouwbaarheid van de beveiligings- of de signaleringsaspecten van dit product getest. UL heeft uitsluitend getest op de risico's van brand, schok en/of ongevallen, zoals door UL beschreven in *Standard(s) for Safety for Information Technology Equipment, UL 60950-1*. De UL-certificering heeft geen betrekking op de prestaties of betrouwbaarheid van de beveiligings- of de signaleringsaspecten van dit product.

UL DOET GEEN UITSPRAAK OVER, EN BIEDT GEEN ENKELE GARANTIE OF CERTIFICERING MET BETREKKING TOT DE PRESTATIE OF DE BETROUWBAARHEID VAN ENIGE BEVEILIGINGS- OF SIGNALISERINGSGERELATEERDE FUNCTIE VAN DIT PRODUCT.

1.5 Opmerkingen van Bosch

Videoverlies

Beeldverlies is inherent aan digitale video-opnamen. Derhalve kan Bosch Security Systems niet aansprakelijk worden gesteld voor schade tengevolge van het ontbreken van video-informatie. Bosch Security Systems raadt de toepassing van meerdere, redundante opnamesystemen en een procedure voor het maken van back-ups van alle analoge en digitale informatie aan, om zo het risico van het verlies van digitale informatie tot een minimum te beperken.

Auteursrecht

Deze handleiding is intellectueel eigendom van Bosch Security Systems en is auteursrechtelijk beschermd. Alle rechten voorbehouden.

Handelsmerken

Alle productnamen van hardware en software in dit document zijn waarschijnlijk gedeponeerde handelsmerken en dienen als zodanig te worden behandeld.

Opmerking:

Deze handleiding is met grote zorg samengesteld en de informatie hierin is grondig geverifieerd. De tekst was op het moment van het ter perse gaan correct en volledig. Door de voortdurende ontwikkeling van de producten kan de inhoud van de gebruikershandleiding echter zonder kennisgeving veranderen. Bosch Security Systems aanvaardt geen aansprakelijkheid voor schade die direct of indirect voortvloeit uit gebreken, onvolledigheden of afwijkingen tussen de gebruikershandleiding en het beschreven apparaat.

Meer informatie

Voor meer informatie kunt u contact opnemen met de dichtstbijzijnde vestiging van Bosch Security Systems of onze website bezoeken: www.boschsecurity.nl

2 Uitpakken

- Deze apparatuur moet met zorg worden uitgepakt en behandeld. Controleer de buitenkant van de verpakking op zichtbare schade. Als een onderdeel transportschade blijkt te hebben opgelopen, dient u dit onmiddellijk te melden aan de expediteur.
- Controleer of alle onderdelen van de onderstaande Onderdelenlijst zijn meegeleverd. Ontbreken er onderdelen, neem dan contact op met de vertegenwoordiger of klantenservice van Bosch Security Systems.
- Gebruik dit product niet, als een van de componenten beschadigd is. Neem contact op met Bosch Security Systems in geval van beschadigde goederen.
- De originele doos is de veiligste verpakking om de unit te transporteren. Deze doos dient u te gebruiken als u de unit voor onderhoud opstuurt. Bewaar deze daarom voor eventueel later gebruik.

2.1 Onderdelenlijst

In de onderstaande tabel staan de onderdelen vermeld die bij dit montagepakket zijn meegeleverd.

Omschrijving	Onderdeelnummer
Bewakingskast zonder transformator (24 VAC)	NDA-U-PA0
Bewakingskast met transformator van 120 VAC	NDA-U-PA1
Bewakingskast met transformator van 230 VAC	NDA-U-PA2

2.2 Optionele bevestigingsaccessoires

Deze tabel bevat de optionele onderdelen die u mogelijk nodig hebt voor het bevestigen van een bewakingskast aan een muur, hoek of mast.

Montageopties	Onderdeelnummer
Hulpstuk voor wandmontage	NDA-U-WMT
Verloopstuk voor hoekmontage	NDA-U-CMT
Mastbevestigingsadapter groot	NDA-U-PMAL
Mediaconvertorkit glasvezelnetwerk	VG4-SFPSCKT

2.3 Omschrijving

In dit hoofdstuk wordt de installatie van een bewakingskast aan een muur, hoek of mast beschreven. Gebruik een van de voor de juiste montage. Eventuele wijzigingen in de installatieprocedures worden vermeld.

Alleen de aansluitingen in de voedingseenheid worden gebruikt. U kunt alle andere draden rechtstreeks aansluiten met de aansluitingen op de draden. De eenheid is een veilige, robuuste en waterdichte kast waarin kunt u de aansluitingen kunt maken.

Opmerking: mogelijk moet u extra bevestigingsmiddelen aanschaffen voor toepassingen in een hoek of aan een mast. Raadpleeg .

2.4 Benodigd gereedschap

- Inbussleutel 5 mm (meegeleverd)
- Kleine, platte schroevendraaier - 2,5 mm
- Kruiskopschroevendraaier nr. 2
- Dopsleutel en 9/16-inch aansluiting
- Klembandgereedschap (Bosch artikelnummer TC9311PM3T) - bij montage aan een mast (paal)
- 3/4-inch (20 mm) haakse kabelconnector - bij montage aan een mast (paal) met een VG4-ARM-WPLATE

3 Installatie van de bewakingskast

3.1 Controlelijst (vóór installatie)

1. Zorg ervoor dat u de juiste camera en de juiste accessoires hebt voor de installatie in uw omgeving.
2. Bepaal de locatie en de afstand voor de eenheid op basis van de spanning en het stroomverbruik. Beried de draden en aansluitingen voor die nodig zijn voor het aansluiten van de camera.
3. U kunt de hoofdvoeding via een tussengeplaatste eenheid (type PA1 of PA2) leiden voordat u de voeding aansluit op een eenheid van het type PA0. Raadpleeg de bekabelingsvoorschriften voor informatie over bedrading en afstanden. Zie ook *Voeding via tussengeplaatste eenheid, pagina 14*.
4. Gebruik alleen UL-gecertificeerde, vloeistofdichte trekontlastingen voor doorvoeren naar de eenheid om er zeker van te zijn dat er geen water in de eenheid kan binnendringen. Gebruik waterdichte doorvoeren en fittingen om aan de NEMA 4-normen te voldoen.

**Voorzichtig!**

Kies een stevige bevestigingsplaats ter voorkoming van overmatig trillen van de camera.

**Waarschuwing!**

Voedingskabels en in-/uitgangskabels moeten in afzonderlijke permanent geaarde metalen buizen worden aangelegd.

**Waarschuwing!**

Breng de externe aansluitkabels aan in overeenstemming met NEC, ANSI/NFPA70 (voor toepassing in de VS), Canadian Electrical Code, Part I, CSA C22.1 (voor toepassing in Canada) en in overeenstemming met de plaatselijk geldende normen voor alle overige landen. Stroomkringbeveiliging waarin een 20A, 2-polige gecertificeerde scheidingschakelaar of op de stroomkring afgestemde zekeringen zijn vereist als deel van de gebouwinstallatie. Er moet een gemakkelijk toegankelijke 2-polige verbrekingsinrichting zijn geïntegreerd met een contactscheiding van minimaal 3 mm.

3.2 De bewakingskast monteren

Voordat u de eenheid monteert, bepaalt u hoe de draden door de gaten in de onderkant of in de achterkant van de eenheid worden geleid. Als u de gaten in de achterkant kiest, plaatst u de 2 afdichtdoppen in de gaten in de onderkant, voordat u de eenheid monteert.

Gebruik NPS-fittingen van 20 mm (3/4 inch) voor de gaten in de onderkant en achterkant van de eenheid. Gebruik NPS-fittingen van 15 mm (1/2 inch) voor de gaten in de zijkanten.

1. Gebruik de sjabloon voor wandmontage die bij de eenheid is geleverd om de locatie van de 4 montagegaten voor de eenheid te bepalen.
2. Boor gaten voor de 4 bevestigingsankers. Gebruik voor montage buitenshuis een weerbestendig afdichtmiddel op het montageoppervlak rond elk gat.



Waarschuwing!

Schroefbouten met een diameter van 6,4 mm tot 8 mm met een uittrekkraft van 120 kg worden aanbevolen. Het bevestigingsmateriaal moet deze uittrekkraft kunnen weerstaan. Bijvoorbeeld minimaal 19 mm voor multiplex.

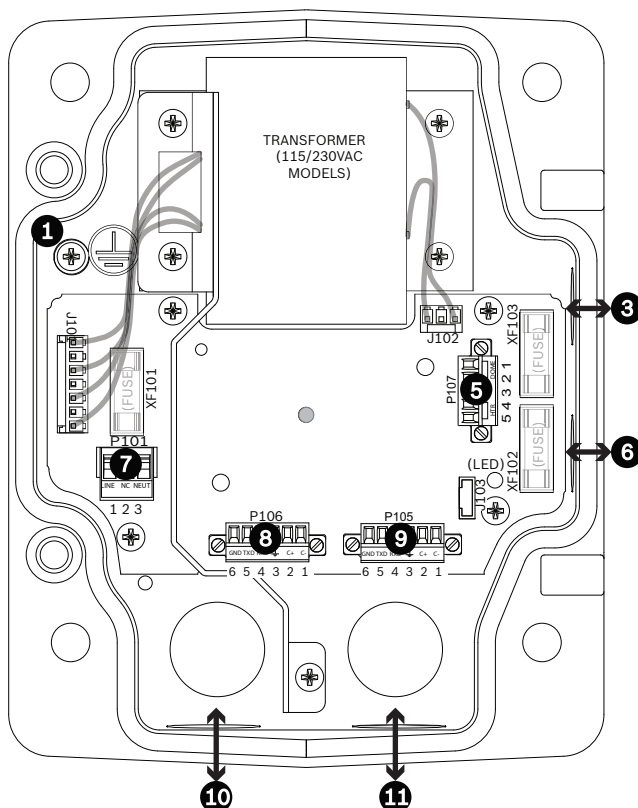
3. Plaats de eenheid in de optionele afdekplaat.
4. Bevestig de eenheid op het montageoppervlak.
5.
 - Bij wandmontage: gebruik 4 corrosiebestendige, roestvrijstalen schroefbouten (niet meegeleverd). Ga vervolgens verder met stap 7 hieronder.
 - Bij hoekmontage: bevestig de adapter voor hoekmontage in de hoek met de 4 tapbouten (niet meegeleverd). Ga vervolgens verder met stap 6 hieronder.
 - Bij paalmontage: de metalen banden die bij de adapter voor paalmontage worden meegeleverd, zijn geschikt voor een paal met een diameter van 100–380 mm. Gebruik klembandgereedschap (niet meegeleverd) voor montage aan een mast of paal. Volg de instructies van het klembandgereedschap om de paalbeugel stevig aan de paal te bevestigen. Neem contact op met uw verkoopvertegenwoordiger van Bosch voor het bestellen van klembandgereedschap artikelnummer TC9311PM3T.
6. Monteer de eenheid op de adapter voor hoekmontage of de adapter voor paalmontage met de 4 bouten (3/8 x 1-3/4 inch) en de veerringen (meegeleverd).
7. Bevestig waterdichte NPS-pijpfittingen van 20 mm (3/4 inch) (niet meegeleverd) in de gaten in de onder- of achterzijde van de eenheid voor doorvoer van de kabels voor de voeding, video en de besturingsgegevens.

3.3 De kabels doorvoeren en de connectoren bevestigen

Aansluitingen tot stand brengen

Zie de illustratie voor nummers.

1. Routeer alle video-, besturings- en alarmkabels via de pijpfitting aan de rechterkant van de eenheid (11).
2. Leid de voedingskabels door de pijpfitting aan de linkerkant van de eenheid (10).
3. Knip de voedings- en aardingskabels zo af dat ze voldoende speling hebben tot de connectoren in de eenheid, maar niet zo lang dat ze bij het sluiten van de deur bekneld kunnen raken of het sluiten verhinderen. Zie bovenstaande afbeelding voor de locaties van de connectoren.
4. Sluit de meegeleverde 3-polige voedingsstekker aan op de binnenkomende voedingskabels. Raadpleeg connector P101 voor kabelaan sluitingen.
5. Sluit een RJ45-stekker aan op de inkomende Ethernet-kabel.



Overzicht van aansluitingen in de eenheid

1	Aardingsschroef	7	P101-connector; voedingsingang (120 VAC/220 VAC)
2	Niet gebruikt	8	P106-connector; niet gebruikt
3	In/uit; 15 mm (1/2 inch) NPS-fitting	9	P105-connector; niet gebruikt
4	Ethernet-connector	10	Pijpfitting links. Voor voedingskabels 20 mm (3/4 inch) NPS-fitting
5	P107-connector; 24 VAC naar camera	11	Pijpfitting rechts. Voor video-, besturings- en alarmdraden; 20 mm (3/4 inch) NPS-fitting
6	In/uit; 15 mm (1/2 inch) NPS-fitting		

Zekeringspecificaties			
Voltage	XF101 Netspanning	XF102-camera	XF103- verwarmingsel ement
24 V	T 5,0 A	T 2,0 A	T 3,15 A
115 V	T 1,6 A	T 2,0 A	T 3,15 A
230 V	T 0,8 A	T 2,0 A	T 3,15 A

**Waarschuwing!**

Zekeringen alleen te vervangen door gekwalificeerd onderhoudspersoneel. Vervang zekeringen door hetzelfde type.

Zekeringspecificaties			
Voltage	XF101 Netspanning	XF102-camera	XF103- verwarmingsel ement
24 V	T 5,0 A	T 2,0 A	T 3,15 A
115 V	T 1,6 A	T 2,0 A	T 3,15 A
230 V	T 0,8 A	T 2,0 A	T 3,15 A

Nr.	Connector	Pin 1	Pin 2	Pin 3	Pin 4	Pin 5	Pin 6
	Aarding	Aardingsschroef					
P101	115/230 VAC- of 24 VAC-voedingsingang	Lijn	Niet aangesloten	Nul			
P106	Niet gebruikt						
P107	24 VAC-voeding (kabelboom boogarm)	Camera 24 VAC	Camera 24 VAC	Veiligheidsaarding	Verwarming (24 VAC)	Verwarming (24 VAC)	

Tabel 3.1: Aansluitingen van bewakingskast

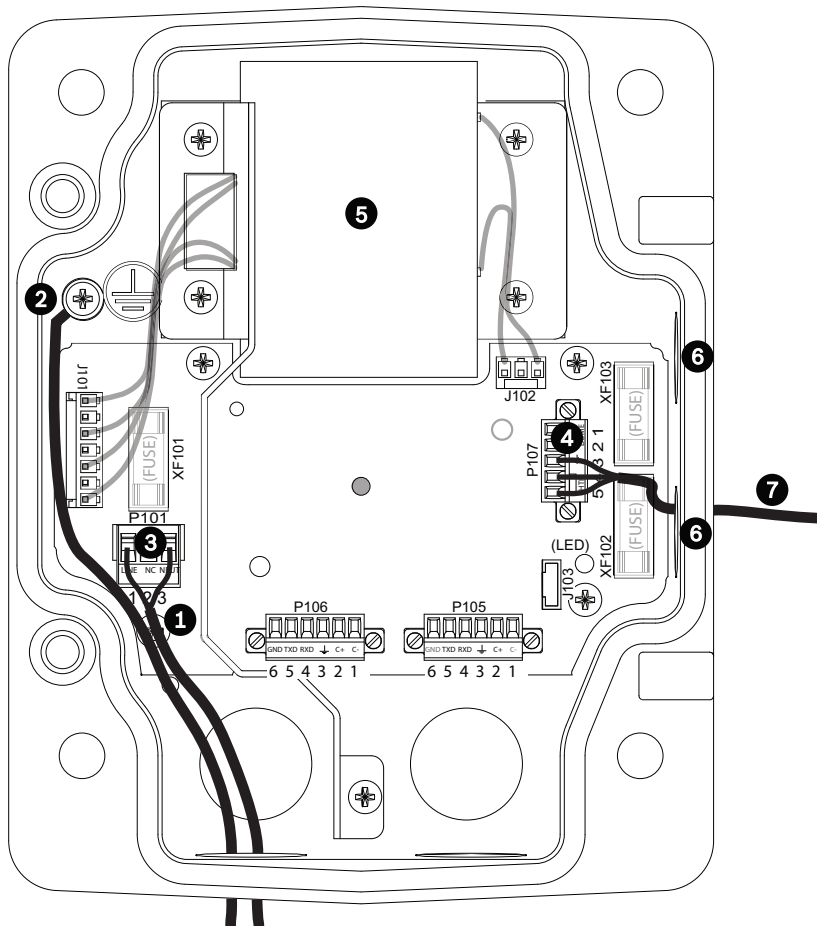
Zie ook

- *De kabels doorvoeren en de connectoren bevestigen, pagina 12*

3.4 Voeding via tussengeplaatste eenheid

U kunt de hoofdvoeding via een tussengeplaatste eenheid (type PA1 of PA2) leiden voordat u de voeding aansluit op een eenheid van het type PA0. In dit hoofdstuk wordt beschreven hoe u de aansluitingen voor deze configuratie maakt. U moet de connectoren wijzigen omdat de 5-pins voedingsuitgangsconnector van de PA1- of PA2-eenheid niet overeenkomt met de 3-pins voedingsingang van de PA0-voedingseenheid. In onderstaande afbeelding ziet u:

- Een eenheid van het type PA1 of PA2.
- De netvoeding aangesloten op de P101-connector en op de aardingschroef.
- De 24 VAC uitgaande voedingskabel aangesloten op de P107-connectoren voor de voeding van de verwarming.



Aansluitingen van de voedingskabels in de NDA-U-PA1-/NDA U PA2-eenheid

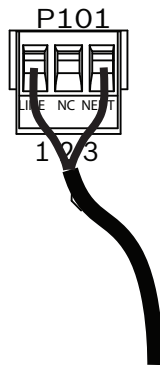
1	120/230 VAC-voedingsingang	5	Transformator
2	Aardingskabel	6	In/uit-doorvoer 15 mm (1/2 inch) NPS-fitting
3	P101-connector	7	24 VAC-voedingsuitgang
4	P107-connector		

Voor de juiste aansluiting van de draden voor inkomende hoogspanning en uitgaande laagspanning, raadpleegt u deze tabel:

Nr.	Connector	Pin 1	Pin 2	Pin 3	Pin 4	Pin 5	Pin 6
	Aarding	Aardingsschroef					
P101	120/230 VAC-voedingsingang	Lijn	Niet aangesloten	Nul			
P107	24 VAC-voedingsuitgang			Aarding	Verwarming (24 VAC)	Verwarming (24 VAC)	

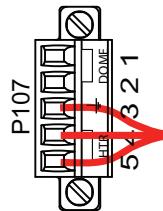
Tabel 3.2: Aansluitingen van NDA-U-PA1-/NDA U PA2-bewakingskast

1. Voer de 120/230 VAC-kabels door de gearde pijpfitting aan de linkerkant van de eenheid. De eenheid met transformator is uitgevoerd met een schot dat het netspanningsgedeelte aan de linkerkant scheidt van het laagspanningsgedeelte aan de rechterkant.
2. Knip de kabels voor hoog voltage, 120/230 VAC, en de aardingskabels zo af dat ze voldoende speling hebben tot de betreffende aansluitklemmen, maar niet zo lang dat ze bij het sluiten van de deur bekneld kunnen raken of het sluiten verhinderen.
3. Sluit de meegeleverde 3-pins voedingsstekker aan op de binnenkomende voedingskabels met hoog voltage in de eenheid. Raadpleeg connector P101 in de tabel hierboven en de afbeelding hieronder:



Afbeelding 3.1: Binnenkomende 115/230 VAC-voedingskabels

4. Sluit de aardingskabel aan op de aardingsschroef.
5. Sluit drie kabels op connector P107 van de voedingsuitgang aan om de 24 VAC-voedingskabel naar de PA0-eenheid te voeren.
 Sluit de eerste kabel aan op pin 5 (HN = Heather Neutral = verwarming nul).
 Sluit de tweede kabel aan op pin 4 (HL = verwarmingssignaal).
 Sluit de derde kabel aan op pin 3 (aarde).
 Zie connector P107 in de tabel hierboven en de afbeelding hieronder voor deze aansluitingen:



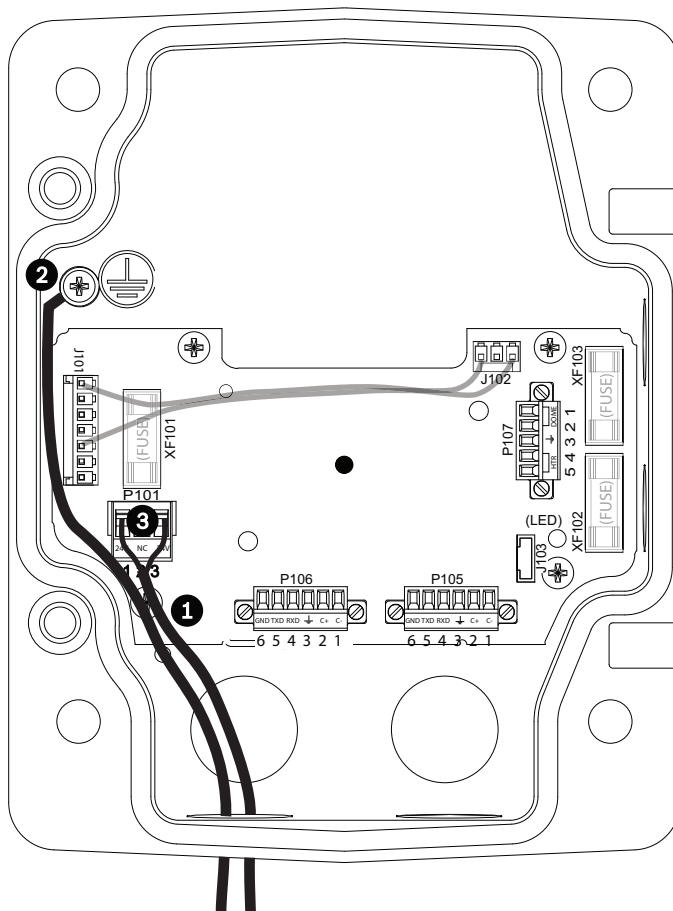
Afbeelding 3.2: Uitgaande 24 VAC-voedingskabels



Waarschuwing!

Zorg ervoor dat u de uitgaande voedingskabels aansluit op de P107-connectoren van de verwarming (HN en HL). De zekering (XF103) voor de verwarmingsvoeding kan een hoger ampèrege (3,15 A) aan dan de zekering (XF102) voor de cameravoeding (2,0 A).

6. Voer de uitgaande 24 VAC-voedingskabels in de PA0-eenheid via de pijpfitting aan de linkerkant van de eenheid.
7. Knip de 24 VAC-voedingskabel en de aardingskabels zodanig af dat deze voldoende speling hebben tot de aansluitklemmen, maar zorg er tevens voor dat de kabels niet dusdanig lang zijn dat ze kunnen worden afgeklemd of het sluiten van de deur hinderen.
8. Sluit de meegeleverde 3-pins voedingsstekker aan op de binnenkomende 24 VAC-voedingskabels in de eenheid, zoals hieronder is afgebeeld.



De 24 VAC-voedingskabels aansluiten in de NDA-U-PA0-eenheid

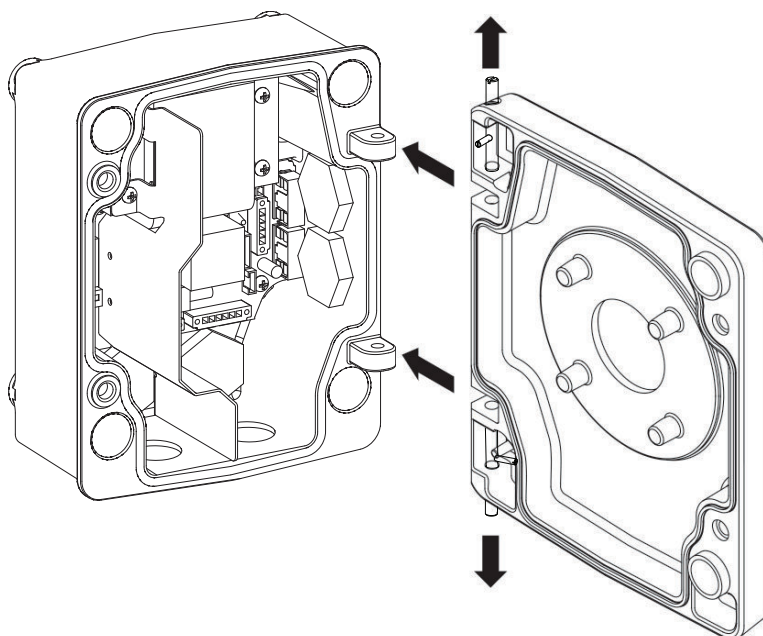
1	Inkomende 24 VAC-voedingskabels (van PA1- of PA2-eenheid)
2	Aardingskabel
3	P101-connector

9. Volg de instructies in *De deur bevestigen*, pagina 18 voor het vervolg van de installatie.

Zie ook

- *De deur bevestigen, pagina 18*

3.5 De deur bevestigen



De onderste scharnierpen van de deur is voorzien van een scharnierpenblokkering om het scharnier open te houden wanneer u de arm aan de eenheid bevestigt.

1. Druk de onderste scharnierpen omlaag en draai hem achter de scharnierpenblokkering.
2. Druk de bovenste scharnierpen omhoog en houd hem vast.



Bericht!

Beide scharnierpennen moeten volledig weggedrukt zijn om de scharnieren van de deur te openen en voordat u met de volgende stap verder gaat.

3. Houd de bovenste scharnierpen open en lijn de bovenste en onderste scharnier van de deur uit met de overeenkomende punten op de eenheid. Zie bovenstaande afbeelding.
4. Wanneer u de scharnieren hebt uitgelijnd, laat u de bovenste scharnierpen los zodat deze in de bijbehorende scharnier op de eenheid valt. Maak vervolgens de onderste scharnierpen los van de scharnierpenblokkering om de deur van de eenheid te vergrendelen.



Waarschuwing!

Als de scharnierpennen van de deur niet volledig zijn aangesloten op de eenheid kan dat ernstig letsel of de dood veroorzaken. Wees voorzichtig bij het losmaken van de deur.

3.6 De pijpmontagebeugel of de wandmontagebeugel bevestigen

Raadpleeg voor het bevestigen van accessoires zoals een buismontagebeugel of een wandmontagebeugel, de documentatie die bij uw accessoire wordt geleverd.

**Bericht!**

De accessoire wordt geleverd met een waterdichte-stekker. Wanneer u de accessoire aan de deur bevestigt, gebruik dan altijd de stekker voor een waterdichte kabeldoorvoer.

3.7 Aansluitingen maken in de eenheid

De aansluitingen in de eenheid zijn afhankelijk van uw cameramodel.

1. Sluit de aardingskabel aan op de aardingsschroef aan de linkerkant van de eenheid.
2. Sluit alle kabels van de camera aan op de bijpassende kabels in de eenheid. (Voor glasvezelmodellen: sluit de 6-pins stekker voor domebesturing aan op de P106-connector.)
3. Sluit de 5-pins 24 VAC-stekker voor de dome aan op connector P107 met de overeenkomende kleur aan de rechterkant van de eenheid.
4. Sluit de 3-pins voedingsstekker aan op de bijbehorende connector P101 aan de linkerkant van de eenheid.
5. Bevestig de aardingsband van de boogarm aan de eenheid.
6. Verdraai na het aansluiten van de eenheid de boogarm om de eenheid te sluiten en te verzegelen en draai de 2 bevestigingsschroeven vast tot 10-12 Nm.
7. Zie Het hangende gedeelte aan de arm bevestigen en vastzetten om door te gaan met de installatieprocedure.

**Bericht!**

Draai de schroeven tot 10-12 Nm vast om ervoor te zorgen dat de eenheid waterdicht is.

4 Aansluitingen voor video, besturing, alarm en relais

4.1 Gebruik een mediaconverter voor glasvezel-Ethernet voor het verzenden van video- en besturingsignalen

De SFP-modules (Small Form-factor Pluggable) zijn er in de uitvoeringen MMF (multi-mode fiber) of SMF (single-mode fiber) met één SC-connector of dubbel glasvezel met een LC-connector. Zie de *installatiehandleiding van de VG4-SFPSCKT Glasvezelmediaconvertor*.

mediaconverter voor Ethernet	
Data-interface	Ethernet
Gegevenssnelheid	10/100 Mbps Conform IEEE 802.3 Elektrische full duplex- of half duplex-poort Optische full duplex-poort
Glasvezeltype, MMF	50/125 µm MMF. Trek bij 50/125 µm glasvezel 4 dB af van de opgegeven waarde voor vezeldemping. Moet ten minste voldoen aan glasvezelnorm ITU-T G.651.
Glasvezeltype, SMF	8-10/125 µm SMF. Moet ten minste voldoen aan glasvezelnorm ITU-T G.652.
Max. afstand	60 km
Benodigd onderdeel	Mediaconvertor-ontvanger (CNFE2MC/IN) aan controller-einde van systeem
Aansluiting	Duplex LC of Single SC

Bosch Security Systems B.V.

Torenallee 49

5617 BA Eindhoven

Netherlands

www.boschsecurity.com

© Bosch Security Systems B.V., 2017