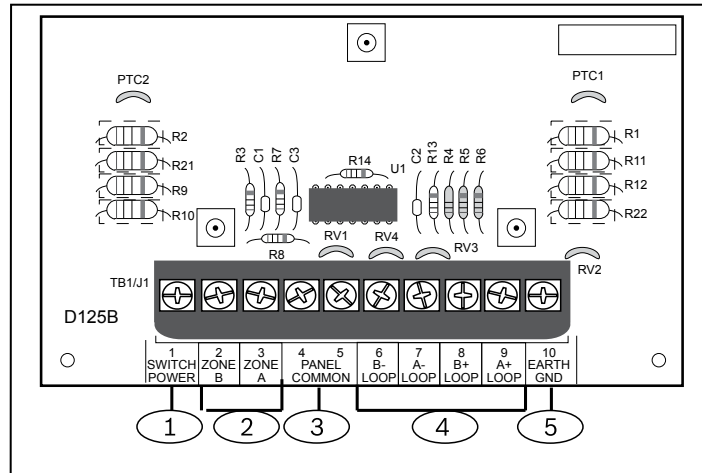


## 1 | Descripción

Este módulo añade un máximo de alimentación de 2 A a 12 VCC en espera a aplicaciones de robo e incendio.



### Leyenda – Descripción

- 1 – Conmutadores de dirección
- 2 – Terminal del conector de toma a tierra
- 3 – Terminal de entrada del transformador de 18 VCA
- 4 – Terminales BATT 1 y BATT 2
- 5 – Terminales SDI2 IN (desde el panel de control)
- 6 – Terminales SDI2 OUT y conector del cableado de interconexión
- 7 – Terminales de alimentación auxiliar
- 8 – Conector del interruptor de bucle antisabotaje
- 9 – LED de CA
- 10 – LED BATT 1 y BATT 2
- 11 – LED de latido

## 2 | Ajustes de direcciones SDI2

El panel de control usa la dirección para las comunicaciones. Utilice la configuración del panel de control para configurar los interruptores de dirección. Si hay varios módulos en un mismo sistema, cada uno de ellos debe tener una dirección única.



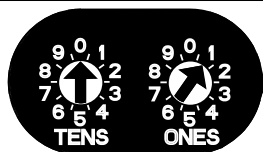
### AVISO

El módulo lee el ajuste del interruptor de direcciones solo durante el encendido. Apague y vuelva a encender el módulo para que la configuración nueva surta efecto.

### 2.1 | Configuración de los ajustes de dirección

1. Configure los interruptores utilizando un destornillador.
2. Para configurar las direcciones de un solo dígito 1 a 9, configure el interruptor de decenas con 0 y las unidades con el número correspondiente.

La ilustración siguiente muestra un ejemplo de la dirección "12."



## 3 | Instalación

La caja contiene el módulo. Los cables conectan el módulo al panel de control, a módulos de ampliación SDI2 y a cualquier otro dispositivo.



### AVISO

Desconecte completamente la alimentación (CA y batería) antes de realizar cualquier conexión. De lo contrario, podrían producirse daños materiales y personales.

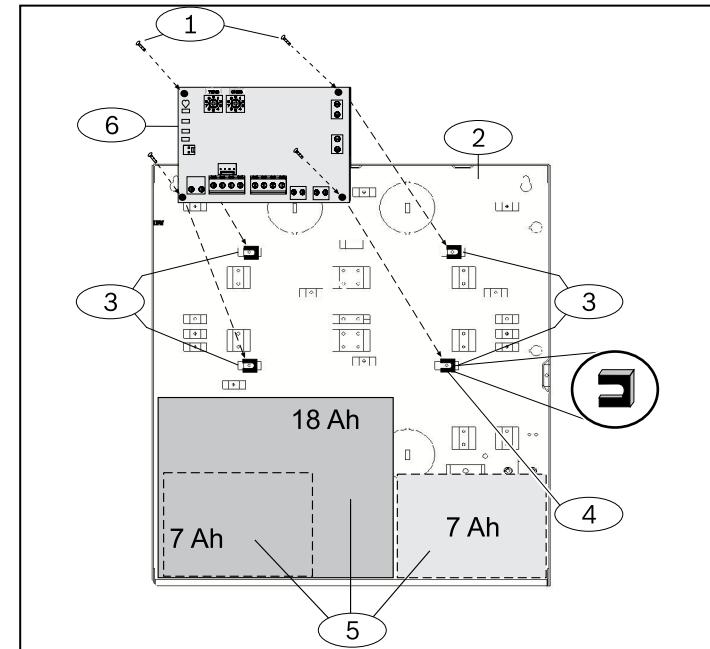
### 3.1 | Instalación del módulo en la caja (modelos B10, D2203, AE1 y AE2)



### AVISO

No utilice las cajas B10 y D2203 en aplicaciones de incendio de uso comercial.

1. Instale los clips en las ubicaciones de sujeción correspondientes dentro de la caja. Vea el número 3 en la ilustración siguiente.
2. Coloque el módulo encima de los clips de montaje.
3. Sujete el módulo con los tornillos de montaje.

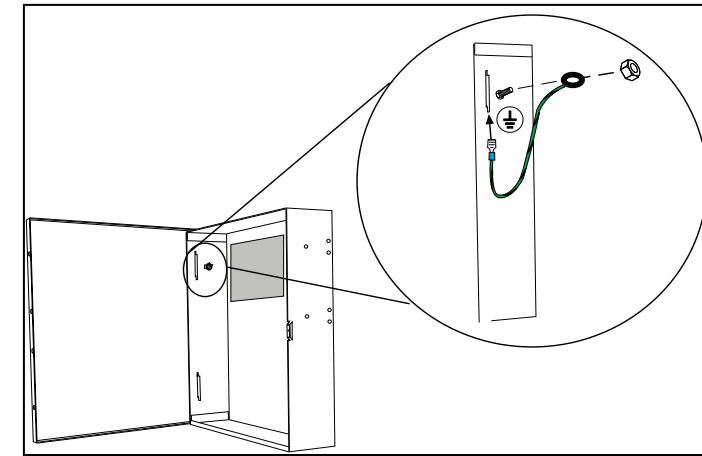


### Leyenda – Descripción

- 1 – Tornillos de montaje
- 2 – Cajas B10, D2203, AE1 y AE2
- 3 – Ubicaciones separadas
- 4 – Clips de montaje de plástico
- 5 – Baterías (hasta dos baterías de 7 Ah o una de 18 Ah)
- 6 – Módulo B520

### 3.2 | Conexión del cable de toma de tierra (modelos B10, D2203, AE1 y AE2)

1. Coloque la varilla de toma de tierra en el perno.
2. Conéctelo con una arandela y una tuerca.
3. Ponga el otro extremo del cable en la bisagra de la puerta.

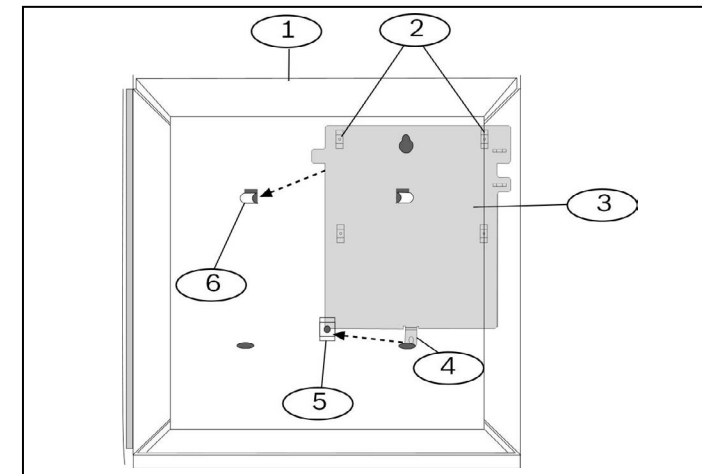


### 3.3 | Montaje del módulo en la caja (modelo B8103)

La caja se sujeta a una placa de montaje B12.

### 3.4 | Montaje de la placa de montaje B12 en la caja (modelo B8103)

1. Coloque la placa de montaje en la parte posterior de la caja.
2. Inserte las pestañas de la caja en los dos ganchos del embellecedor de montaje.
3. Enganche la pestaña al orificio de montaje con el tornillo. Consulte la ilustración siguiente.

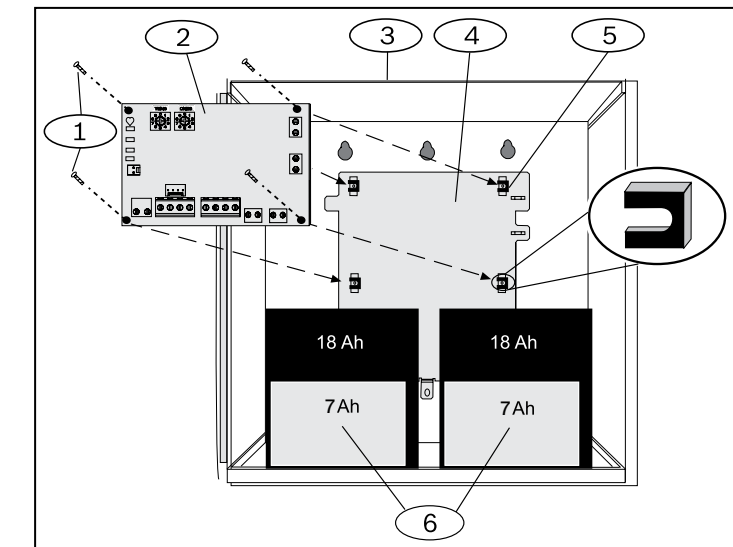


### Leyenda – Descripción

- 1 – Caja B8103 (también aplicable a BATB-40)
- 2 – Postes de soporte
- 3 – Placa de montaje
- 4 – Pestaña de bloqueo
- 5 – Orificio de la placa de montaje
- 6 – Ganchos de la placa de montaje

### 3.5 | Conexión del módulo a la placa de montaje

Consulte los pasos de instalación en la sección 3.1 y en la ilustración siguiente.



### Leyenda – Descripción

- 1 – Tornillos de montaje
- 2 – Módulo B520
- 3 – Caja B8103 (también aplicable a BATB-40)
- 4 – Placa de montaje B12
- 5 – Clips de montaje de plástico
- 6 – Baterías (puede albergar hasta dos baterías de 7 Ah o dos baterías de 18 Ah)



### AVISO

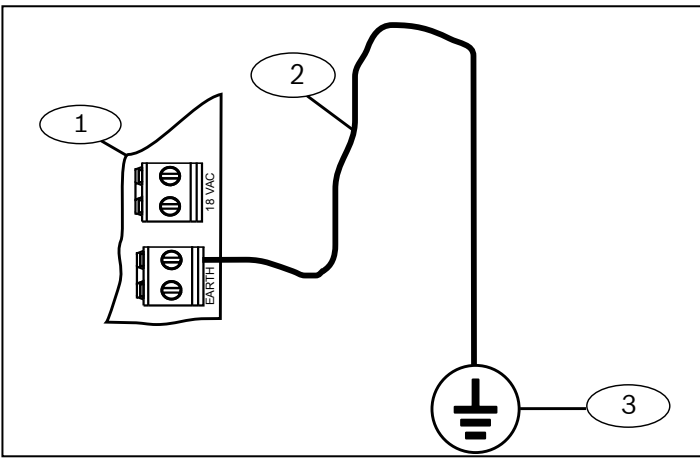
Para evitar daños causados por cargas electrostáticas y otras sobrecargas eléctricas transitorias, conecte el sistema a tierra antes de realizar el resto de las conexiones.

1. Utilice cable de 14 AWG (1,6 mm) a 16 AWG (1,3 mm) para la conexión. No utilice una toma de tierra telefónica ni eléctrica.
2. Utilice una varilla de conexión a tierra o una tubería de agua fría.
3. Instale el cable tan cerca del dispositivo de toma de tierra como sea posible.



### AVISO

Finlandia: Laite on liitettävä suojakoskettimilla varustettuun pistorasiaan.  
Noruega: Apparatet må tilkoples jordet stikkontakt.  
Suecia: Apparatens skall anslutas till jordat uttag.



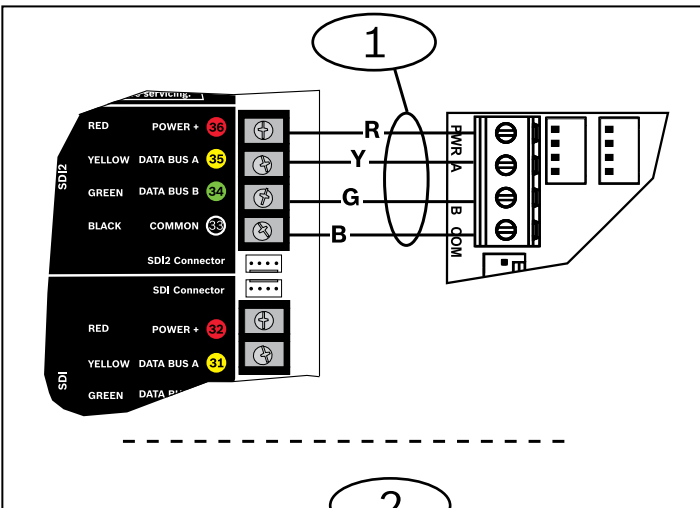
Leyenda – Descripción
1 – Módulo B520
2 – Cable de 14 AWG a 16 AWG (1,6 mm a 1,3 mm)
3 – Dispositivo de conexión a tierra (varilla de toma de tierra o tubería de agua fría)

### 3.6 | Conexión del bucle antisabotaje

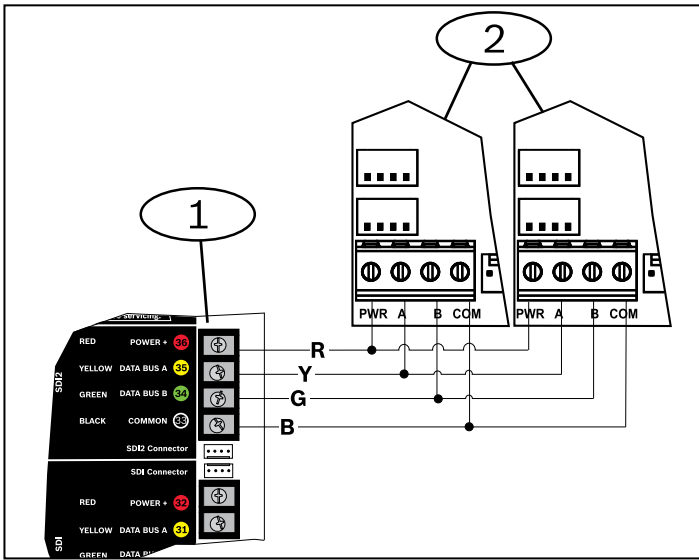
Conecte un interruptor de bucle antisabotaje de caja opcional para un módulo en una caja. Consulte la *Guía de instalación de interruptor de bucle antisabotaje de pared y de tapa EZTS* (n.º de ref.: F01U003734) para obtener más información.

### 3.7 | Conexión al panel de control

- Utilice el regletero de terminales SDI2 IN con PWR, A, B y COM para conectar el cable a los terminales designados, conforme a la configuración del panel de control compatible.
- Asegúrese de que los cables queden conectados correctamente. Consulte las ilustraciones siguientes sobre el cableado.



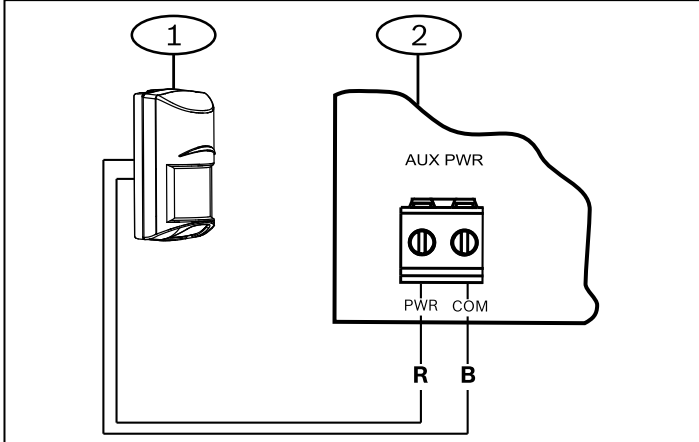
Leyenda – Descripción
1 – Conexión de panel de control de Bosch compatible con bus SDI2
2 – Módulo B520



Leyenda – Descripción
1 – Conexión de panel de control de Bosch compatible con bus SDI2
2 – Módulo B520

### 3.8 | Conexión a dispositivos alimentados no SDI2

Utilice el regletero de terminales PWR y COM AUX PWR. Consulte la ilustración siguiente.

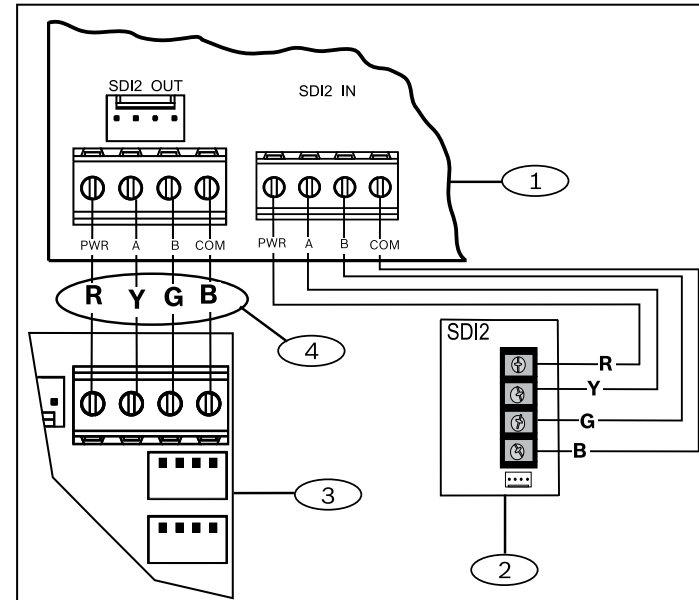


Leyenda – Descripción
1 – Dispositivo periférico de Bosch compatible
2 – Módulo B520

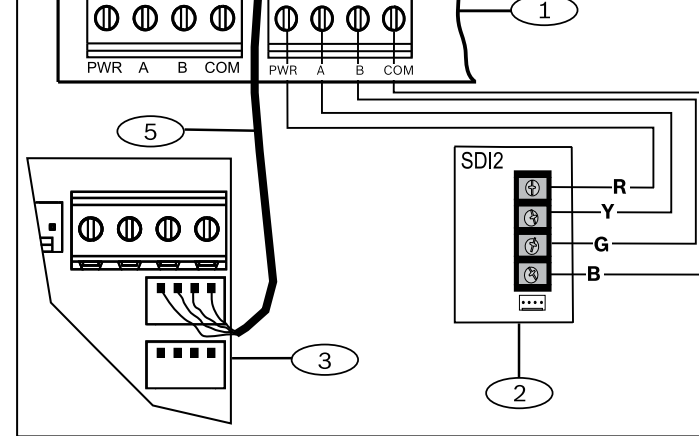
**i** **AVISO**  
Instale el módulo en una caja a prueba de ataques D8108A si el módulo envía alimentación a un anunciador de seguridad local (por ejemplo, una campana) o un DACT.

### 3.9 | Conexión a dispositivos SDI2

Utilice la tira de terminales del terminal SDI2 OUT (PWR, A, B, COM) o los conectores de cableado de interconexión. Consulte la ilustración siguiente.



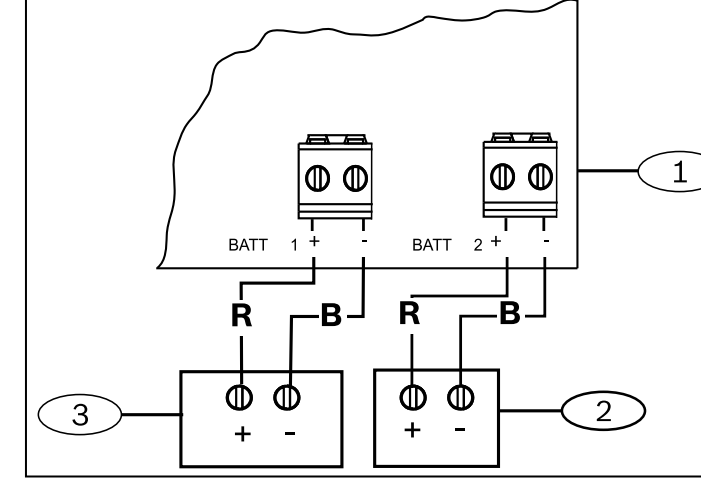
Leyenda – Descripción
1 – Módulo B520
2 – Batería 2 (BATT 2) - (plomo-ácido de 12 V nominales)
3 – Batería 1 (BATT 1) - (plomo-ácido de 12 V nominales)



Leyenda – Descripción
1 – Módulo B520
2 – Conexión de panel de control de Bosch compatible con bus SDI2
3 – Módulo SDI2
4 – Cableado del regletero de terminales (SDI2)
5 – Cable de interconexión (N/P: F01U079745)

### 3.10 | Conexión de las baterías

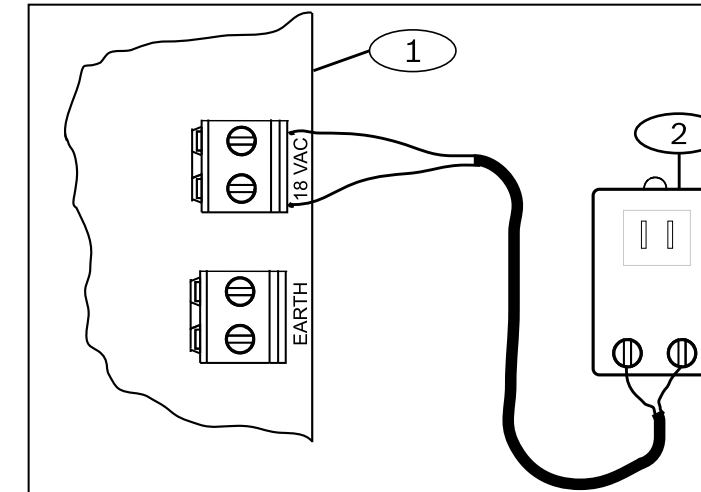
- Conecte BATT-1 al módulo.
- Si el panel de control está configurado para dos baterías, conecte BATT-2 al módulo. Compruebe que BATT-2 tenga la misma capacidad y los mismos valores nominales que BATT-1.
- Compruebe que la potencia máxima en espera sea de 36 h o menos. Consulte la ilustración siguiente.



Leyenda – Descripción
1 – Módulo B520
2 – Batería 2 (BATT 2) - (plomo-ácido de 12 V nominales)
3 – Batería 1 (BATT 1) - (plomo-ácido de 12 V nominales)

### 3.11 | Conexión al transformador

Conecte el transformador conectable al B520 de 18 VCC. Consulte la ilustración siguiente.



Leyenda – Descripción
1 – Módulo B520
2 – Transformador conectable TR1850 o transformador conectable DE-45-18 (230 VCA) (para Europa)

### 4 | Configuraciones y cálculos de las baterías

Consulte la tabla de cálculo de baterías siguiente.

#### Tamaño de la batería (Ah) para aplicaciones de incendio de uso comercial.

Para seleccionar el tamaño, compare los cálculos de corriente de la Tabla 5.1 con la máxima corriente disponible para las horas necesarias en espera. Si la corriente de "Total A" o "Total B" es mayor que el valor máximo en esa columna, utilice una segunda unidad B520 para repartir la carga de corriente.

#### Tamaño de baterías (Ah) para aplicaciones de robo:

Para seleccionar el tamaño, compare los cálculos de corriente de la Tabla 5.1 con la máxima corriente disponible para las horas necesarias en espera. Si la corriente de "Total A" es mayor que el valor máximo en esa columna, o si la corriente de "Tabla B" es mayor que 4 A, utilice una segunda unidad B520 para repartir la carga de corriente.

**i** **AVISO**  
Todas las conexiones externas, excepto los terminales y cables de batería, tienen limitación de potencia. Mantenga una distancia de 6,4 mm (0,25 pulg.) entre los terminales de la batería, el cableado de la batería y el resto del cableado.

No comparta el cableado de las baterías con el mismo conducto, las mismas conexiones de conducto o las mismas aberturas de conductos de otros cables. Todas las conexiones externas están supervisadas.

N.º de modelo	Cantidad usada	A Corriente de reserva (mA)			B Situación de alarma Corriente máxima (mA)		
		Cada unidad	Cantidad	Total	Cada unidad	Cantidad	Total
B208		35	x Cantidad	=	35	x Cantidad	=
B308*		22	x Cantidad	=	22	x Cantidad	=
B299		35	x Cantidad	=	35	x Cantidad	=
B426		100	x Cantidad	=	100	x Cantidad	=
B450		60	x Cantidad	=	180	x Cantidad	=
B600		12	x Cantidad	=	12	x Cantidad	=
B810		70	x Cantidad	=	70	x Cantidad	=
D125B: bucle A solamente : bucles A y B		12 24	x Cantidad x Cantidad	= =	75 145	x Cantidad x Cantidad	= =
D1255/D1255B		106	x Cantidad	=	206	x Cantidad	=
D1255RB/ D1256RB/ D1257RB		106	x Cantidad	=	225	x Cantidad	=
D1260/D1260B		140	x Cantidad	=	250	x Cantidad	=
B915/B915i		35	x Cantidad	=	70	x Cantidad	=
B920		35	x Cantidad	=	70	x Cantidad	=
B921C		45	x Cantidad	=	85	x Cantidad	=
B925F/B926F		35	x Cantidad	=	70	x Cantidad	=
B930		35	x Cantidad	=	85	x Cantidad	=
B942/B942W Proximidad activada		200 300	x Cantidad x Cantidad	= =	300 400	x Cantidad x Cantidad	= =
B901/D9210C**		110	x Cantidad	=	110	x Cantidad	=
Otros dispositivos							
				<b>Total A =</b>			<b>Total B =</b>

\* (sección digital = 22 mA) + (Cantidad de relés x 16 mA) = corriente total. (Añada 16 mA por cada relé que utilice).

\*\* Utilice 110 mA + corriente del lector. **No supere los 260 mA.**

Tabla 4.1: Gráfico de corriente nominal para los cálculos en espera

Cajas	Configuración de baterías n.º 1		Configuración de baterías n.º 2	
	BAT 1	BAT 2	BAT 1	BAT 2
D2203, B10, AE1, AE2	18 Ah	N/D	7 Ah	7 Ah (opcional)
B8103, BATB-40	18 Ah	18 Ah (opcional)	7 Ah	7 Ah (opcional)

Tabla 4.2: Configuración típica de baterías

Tamaño de la batería recargable (Ah)	Horas de autonomía en reposo							
	4	8	24	24	48	60	72	80
	Horas de recarga							
	24	24	24	48	48	72	72	
	Corriente de salida máxima en reserva							
7	1,135	0,575	0,100	0,169				
14 (+2 7 Ah)	1,600	1,100	0,330	0,403	0,176	0,131	0,101	
18	1,800	1,220	0,460	0,536	0,243	0,184	0,145	0,126
36 (+2 18 Ah)	2,000	1,790	0,710	0,950	0,520	0,424	0,345	0,306

### 5 | Descripciones de los LED

El módulo incluye LED en placa para la solución de problemas. Consulte las ubicaciones en la sección Descripción.

- Latido (estado del sistema).
- BATT 1 y BATT 2.
- AC IN.

Consulte los pasos de solución de problema mediante los LED en la sección 7.

Patrón de parpadeo	Función
Parpadea una vez cada 1 segundos	Indica un estado de funcionamiento normal.
3 parpadeos rápidos cada segundo	Indica (el módulo está en un "estado de no comunicación") y da lugar a un error de comunicación de SDI2.
Encendido constantemente	Indica una comunicación deficiente o una avería en el módulo.
Desarmado	Estado de problema del LED. El módulo no está alimentado.

Descripciones de los LED BATT 1 y BATT 2 (verdes)

Patrón de parpadeo	Función
Parpadea una vez cada 1 segundos	Batería baja.
3 parpadeos rápidos cada segundo	Fallo en el cargador de la batería.
Encendido constantemente	Indica un estado de funcionamiento normal.
Desarmado	Batería ausente.

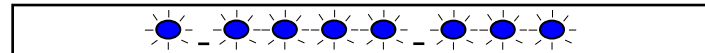
Descripciones del LED de CA (verde)

Patrón de parpadeo	Función
Parpadea una vez cada 1 segundos	CA baja o fallo de CA.
3 parpadeos rápidos cada segundo	Realización de la prueba de la batería.
Encendido constantemente	Indica un estado de funcionamiento normal.

## 6 | Visualización de la versión de firmware

- Con un interruptor de bucle antisabotaje, pulse y suelte el interruptor con la puerta de la caja abierta.
- Sin interruptor de bucle antisabotaje, cortocircuite momentáneamente las patillas de sabotaje.

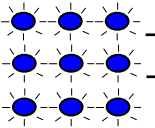
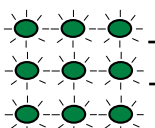

Consulte la ilustración siguiente para ver un ejemplo de patrón de parpadeo.



Cuando el interruptor de bucle antisabotaje se activa (de cerrado a abierto), el LED de latido permanece apagado durante 3 segundos y, a continuación, se muestra la versión de firmware. El LED parpadea para mostrar los dígitos mayor, menor y micro de la versión del firmware, con una pausa de un 1 segundo después de cada dígito. Los patrones de parpadeo comienzan una vez que el bucle antisabotaje se abre (se soluciona el cortocircuito). A continuación se muestra un ejemplo: la versión 1.4.3 se mostraría como parpadeos de LED:

[pausa de 3 segundos] \* \_\_\*\*\*\*\_\*\* [pausa de 3 segundos y, a continuación, funcionamiento normal].

## 7 | Solución de problemas

Patrón de parpadeo	Acción correctora
Latido: 3 parpadeos rápidos cada segundo 	<ol style="list-style-type: none"> <li>Compruebe las conexiones del cableado.</li> <li>Compruebe la programación del panel de control.</li> <li>Compruebe las selecciones de direcciones.</li> </ol>
BATT 1 (BATT 2): 3 parpadeos rápidos cada segundo 	<ol style="list-style-type: none"> <li>Mida la tensión entre los terminales.</li> <li>Si la tensión es mayor que 13,3 VCC y la batería está totalmente cargada, el módulo regresa a su estado normal una vez que la batería descarga una parte de la energía.</li> <li>Si la tensión es menor que 13,3 VCC, se puede dañar el módulo.</li> </ol>
CA parpadeante 	Mida la tensión de CA antes y después del transformador. Si hay tensión antes y no hay después, sustituya el transformador.

## 8 | Configuración

Utilice Remote Programming Software para programar el panel de control para trabajar con el módulo. Consulte las descripciones, las opciones y los valores predeterminados de los parámetros de programación con RPS, consulte la ayuda de RPS.

## 9 | Certificaciones

Región	
Europa	EC - Directiva EMC (EMC)
	EC - Directiva de baja tensión (LVD)
USA	UL 365 - Police Station Connected Burglar Alarm Units and Systems
	UL 609 - Local Burglar Alarm Units and Systems
	UL 636 - Hold Up Alarm Units
	UL 864 - Control Units and Accessories for Fire Alarm Systems
	UL 985 - Household Fire Warning System Units
	UL 1023 - Household Burglar Alarm System Units
	UL 1076 - Proprietary Burglar Alarm Units and Systems
	UL 1610 - Central Station Burglar Alarm Units
	CSFM - California State Fire Marshal
	FCC Part 15 Class B
Canada	CAN/ULC S303 - Local Burglar Alarm Units and Systems
	CAN/ULC S304 - Signal Receiving Centre and Premise Alarm Control Units
	CAN/ULC S545 - Residential Fire Warning Control System
	ULC-ORD C1023 - Household Burglar Alarm System Units
	ULC-ORD C1076 - Proprietary Burglar Alarm Unit and Systems
	ICES-003 - Digital Apparatus

## 10 | Especificaciones

Dimensiones	11,43 cm x 17,62 cm x 2,9 cm (4,5 pulg. x 6,94 pulg. x 1,15 pulg.)
Tensión de salida (intervalo nominal)	de 11,5 a 12,2 VCC (aplicación especial)
Tensión de entrada de línea de CA frecuencia	120 VCA +10/-15 % (60 Hz) 0,5 A 230 VCA +10/-15 % (50 Hz) 250 mA
Corriente disponible (máxima)	Salida SDI2 de 2,0 A S y de alimentación auxiliar (combinada) (hasta 4,0 A de corriente para alarmas en aplicaciones de robo)
Consumo de corriente desde el panel de control	15 mA
Entrada de batería	2 baterías separadas de plomo ácido de 12 V (7-18 Ah), 4,0 A máx. disponibles desde el cargador.
Temperatura de funcionamiento	+32 °F a +120 °F (0 °C a +49 °C)
Humedad relativa	Del 5 % al 93 % a +32 °C (+90 °F), sin condensación
Temperatura de almacenamiento	de -20 °C a +60 °C (de -4 °F a +140 °F)
Fuente de alimentación de transformador	TR1850 - (18 VCA, 50 VA) TR1850-CA - (18 VCA, 50 VA) para Canadá DE-45-18 - (230/18 VCA, 45 VA) conectable para Europa (N/P: F01U166215)
Cableado del transformador	12-18 AWG
Tamaño del cable del terminal	12 AWG a 22 AWG (de 2 mm a 0,6 mm)
Cableado SDI2	*Distancia máxima - tamaño del cable: (Solo cable sin apantallar) 305 m (1000 pies) - 22 AWG (0,6 mm) 305 m (1000 pies) - 18 AWG (1 mm) *La distancia de cableado máxima desde el panel hasta el último módulo SDI no puede superar los 1000 pies.
Compatibilidad	B9512G/B9512G-E B8512G/B8512G-E B6512 B5512/B5512E B4512/B4512E B3512/B3512E Paneles de control de la serie GV4 Caja AE1/AE2 Caja B10 Caja D2203 Caja BATB-40** Caja B8103/D8103** Caja a prueba de ataques D8108A** **Requiere B12
Consumo	Para su uso en interiores/en seco



## Módulo de fuente de alimentación auxiliar B520



es Guía de instalación

**Bosch Security Systems, Inc.**  
130 Perinton Parkway  
Fairport, NY 14450  
EE. UU.  
[www.boschsecurity.com](http://www.boschsecurity.com)

**Bosch Sicherheitssysteme GmbH**  
Robert-Bosch-Ring 5  
85630 Grasbrunn  
Alemania

### Copyright

Este documento es propiedad intelectual de Bosch Security Systems, Inc. y está protegido mediante copyright. Reservados todos los derechos.

### Marcas comerciales

Todos los nombres de productos de software y hardware utilizados en este documento pueden ser marcas comerciales registradas y deben tratarse en consecuencia.

### Fechas de fabricación de los productos de Bosch Security Systems, Inc.

Utilice el número de serie que encontrará en la etiqueta del producto y consulte el sitio web de Bosch Security Systems, Inc. en <http://www.boschsecurity.com/datecodes/>.

